

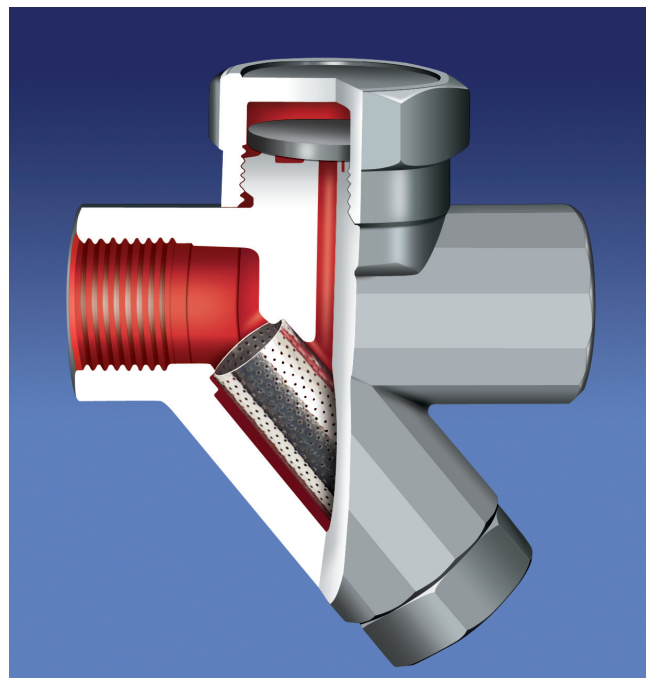
# TDK PS

## ТЕРМОДИНАМИЧЕСКИЙ КОНДЕНСАТОТВОДЧИК THERMODYNAMIC STEAM TRAP

### Особенности / Main Features

Герметичные детали термодинамического конденсатоотводчика AYVAZ TDK PS изготовлены из нержавеющей стали, а корпус из нержавеющей литого железа. В рабочих условиях противодействующее давление не должно превышать начальное давление на 80%. Конденсатоотводчик TDK PS в зависимости от объема и плотности конденсата временами может производить попеременный выброс конденсата. По желанию конденсатоотводчик TDK PS предоставляется с запасными деталями. Чистка и уход за 'У'-образным фильтром, который расположен под корпусом легкодоступны.

AYVAZ TDK PS Thermodynamic Steam Traps internal parts are stainless steel and the body is stainless casting. Maximum back pressure should not exceed 80 % of the inlet pressure under any conditions of operation other wise the trap may not shut. TDK PS can discharge according to the condensate. All spare parts are available and it is easy to maintain. Strainer is "Y" type located under the body so that it is easy to clean when necessary. Preferably fitted in a horizontal pipe but can be fitted in other positions.



РАБОЧИЕ УСЛОВИЯ / OPERATING CONDITIONS	
Мак. доп. давление / Max. Allowable Pressure PMA (bar)	63
Мак. доп. температура / Max. Allowable Temp. TMA (°C)	400
Мак. раб. давление / Max. Operating Pressure PMO (bar)	42
Мак. раб. температура / Max. Operating Temp. TMO (°C)	400

ВЕС / WEIGHTS			
Типы соединений / Connections	Фланцевое / Flanged	Резьбовое / Screwed	Под приварку / Butt weld
Диаметры мм / Sizes mm		1/2" - 3/4" - 1"	
Вес в кг / Weights kgs		0.94 - 1.1 - 1.6	

ТИПЫ СОЕДИНЕНИЙ / CONNECTIONS	
Резьбовое / Screwed	NPT acc. to ANSI B1 20.1 BSP acc. to BS 21

РАЗМЕРЫ / SIZES	
мм / mm	дюйм / inches
15 - 20 - 25	1/2" - 3/4" - 1"

### Сферы применения / Typical Applications

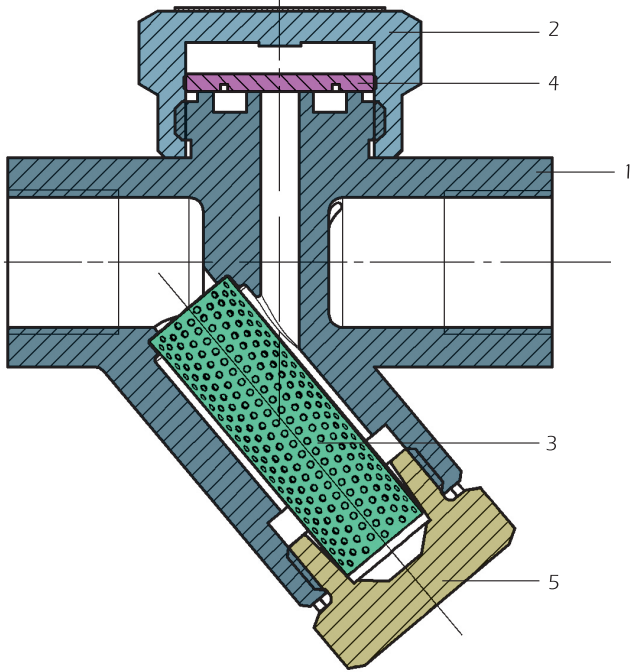
Сушилки / Drying Units  
Прессовочные аппараты / Pressing Units  
Рубашки паровых котлов / Steam Jacket Pipelines  
Гладильные аппараты / Iron Machines

### Установка / Installation

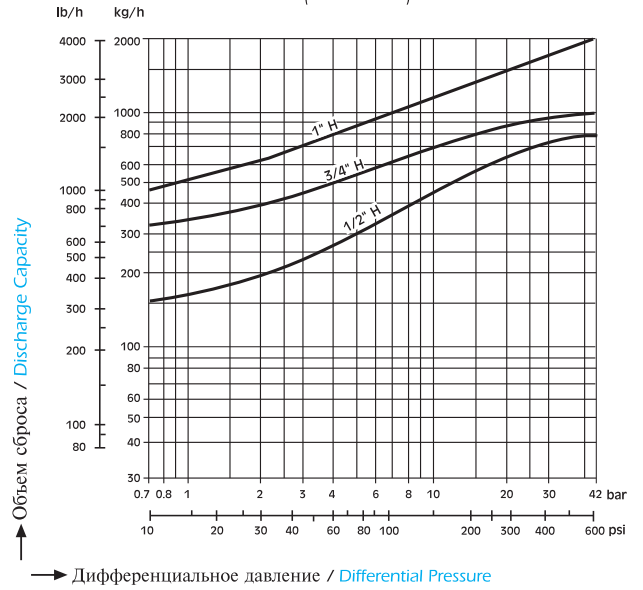
Для эффективной и долгосрочной службы TDK PS следует устанавливать в горизонтальном / параллельном положении к трубо системе.  
The steam trap should be fitted on the line horizontally for proper working.

# TDK PS

Объем сброса конденсатоотводчика TDK PS от 1/2" до 1".  
 Discharge capacity of sizes from 1/2" up to 1"



Объемы сброса / Discharge Capacities  
 (1/2" - 1")



ΔP = Давление на входе / Inlet Pressure; Давление на выходе / Outlet Pressure

## МАТЕРИАЛЫ / MATERIALS

1	Корпус / Body	Нержавеющая литая сталь ASTM A743 (CA 40F) / Stainless Casting ASTM A743 (CA 40F)
2	Крышка / Cover	Нержавеющая сталь AISI 304 / Stainless Steel AISI 304
3	Фильтр / Strainer Screen	Нержавеющая сталь AISI 304 / Stainless Steel AISI 304
4	Диск / Disc	Нержавеющая сталь AISI 420 / Stainless Steel AISI 420
5	Регулировочный болт сброса / Discharge Bolt	Нержавеющая сталь AISI 304 / Stainless Steel AISI 304

## РАЗМЕРЫ / DIMENSIONS

Размеры дюйм / Size inch	L	H	H1	H2	AA
1/2"	78	36.5	94	30	35
3/4"	90	43	103	36.5	40
1"	95	51	115.5	43	45

