

TK 1

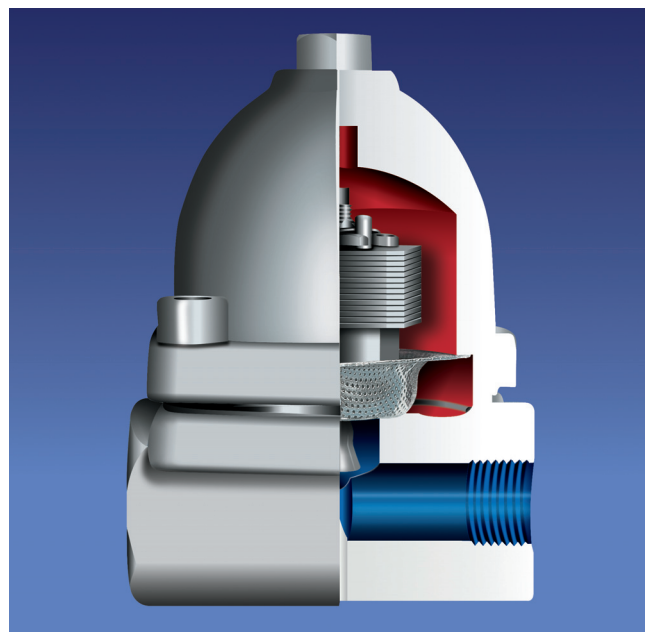
БИМЕТАЛЛИЧЕСКИЙ КОНДЕНСАТООТВОДЧИК С регулировочным винтом

BI - METAL STEAM TRAP With Adjusting Screw

Особенности / Main Features

Биметаллические конденсатоотводчики ТК1 изготовлены из нержавеющей стали, не подверженных коррозии и гидроудару. Сброс конденсата осуществляется за счет термостатных функций биметаллических пластин, которые реагируя на изменение температуры внутри конденсатоотводчика расширяются или сужаются. Изменение объема пластин способствует функции сброса остывшего конденсата. Также биметаллические пластины кроме конденсата сбрасывают воздух, а конденсатоотводчик оснащен регулировочным винтом для сброса сильно остывшего конденсата из системы. Идеально подходит для применений в системах горячего пара.

Thermostatic / thermodynamic steam traps with corrosion resistant regulator, unaffected by waterhammer. Integral strainer and non - return valve action. Automatic deaeration. Installation in any position. Working at high pressure. Bi - metal thermostatic plates can be adjust by adjustment screw. By adjusting it is possible to increase and decrease the discharge capacity and the temperature of condensate. Ideal steam trap for super heated steam line applications.



РАБОЧИЕ УСЛОВИЯ / OPERATING CONDITIONS	
Мак. допустимое давление / Max. Allowable Pressure PMA (bar)	40
Мак. допустимая температура / Max. Allowable Temperature TMA (°C)	400
Мак. рабочее давление / Max. Operating Pressure PMO (bar)	32
Мак. дифференциальное давление / Max. Differential Pressure PMD (bar)	22
Мак. рабочее давление / Max. Operating Temperature TMO (°C)	250

ВЕС / WEIGHTS			
Типы соединений / Connections	Фланцевое Flanged	Резьбовое Screwed	Под приварку Butt weld
Размеры мм / Sizes mm	15 - 20 - 25	1/2 - 3/4 - 1	1/2 - 3/4 - 1
Вес в кг / Weights kgs	4.3 - 4.6 - 5.3	2.4 - 2.4 - 2.3	2.5 - 2.5 - 2.4

ТИПЫ СОЕДИНЕНИЙ / CONNECTIONS	
Резьбовое / Screwed	NPT acc. to ANSI B1 20.1 BSP acc. to BS 21
Сварной патрубок / Socket weld	ANSI B 16.11
Фланцевое / Flanged	DIN 2635 (PN 40)

РАЗМЕРЫ / SIZES	
мм / mm	дюйм inches
15 - 25	1/2" - 1"

Сферы применения / Typical Applications

Главные паровые трассы / Main Steam Lines
 Сушилки / Drying Units
 Прессовочные аппараты / Pressing Units
 Рубашки паровых котлов / Steam Jacket Pipelines
 Конвекторные отопительные системы / Convector Heaters
 Обогреватели / Heaters

Установка / Installation

Биметаллические конденсатоотводчики ТК 1 устанавливаются в любом положении, но рекомендуемое положение установки и монтажа горизонтальное.

The steam trap should be fitted on the line in every position but best application is horizontal installation.

TK 1

1 Линия / Chart 1

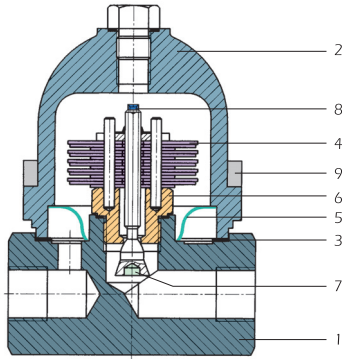
Объем сброса конденсата ниже 10°C макс. темп. насыщенного пара.
Condensate temp. max. 10°C below steam saturation temp.

2 Линия / Chart 2

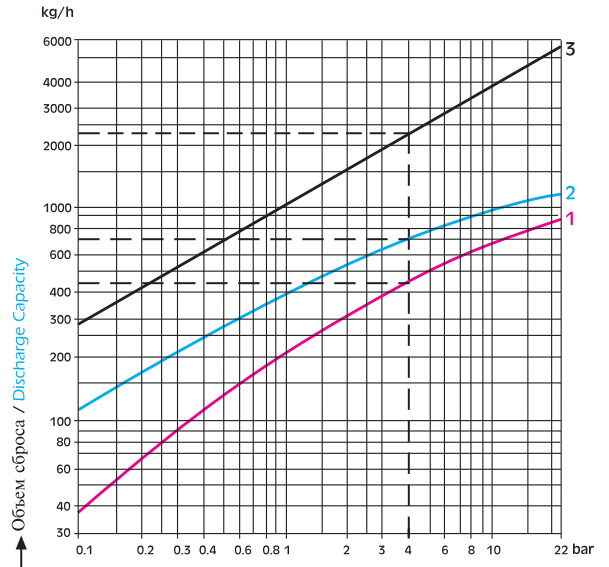
Объем сброса конденсата ниже 20°C макс. темп. насыщенного пара.
Condensate temp. max. 20°C below steam saturation temp.

3 Линия / Chart 3

Объем сброса холодного конденсата при темп. 30°C.
Cold condensate at a temperature of 30°C.



Объемы сброса / Discharge Capacities (1/2" - 1")



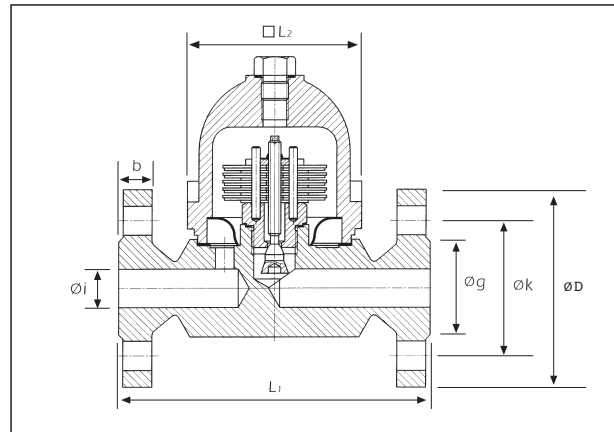
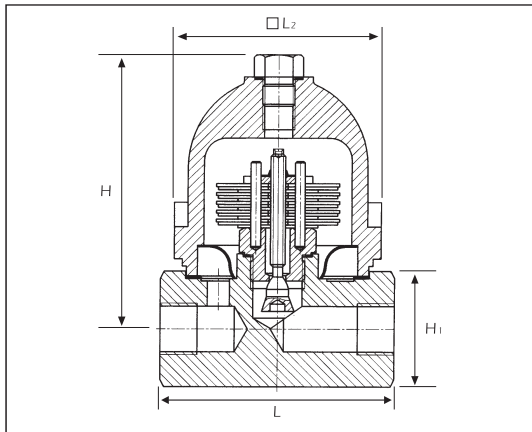
→ Дифференциальное давление / Differential Pressure
ΔP = Давление на входе / Inlet Pressure; Давление на выходе / Outlet Pressure

ЗАПАСНЫЕ ЧАСТИ / SPARE PARTS

№	Наименование / Part Name	Материал / Material
1	Корпус / Body	Кованная сталь ASTM A1 05 / Forged Steel ASTM A1 05
2	Крышка / Cover	Кованная сталь ASTM A1 05 / Forged Steel ASTM A1 05
3	Уплотнитель крышки / Cover Gasket	Клингерит без асбеста / Klingerit Asbestos Free
4	Биметаллические пластины / Bi - Metallic Plates	Нержавеющая сталь / Stainless Steel
5	Фильтр / Strainer	Нержавеющая сталь / Stainless Steel
6	Седло / Seat	Нержавеющая сталь AISI 304 / Stainless Steel AISI 304
7	Кран / Valve	Нержавеющая сталь AISI 304 / Stainless Steel AISI 304
8	Регулировочный винт / Adjustment Screw	Нержавеющая сталь AISI 304 / Stainless Steel AISI 304
9	Шурупы крышки / Cover Bolts	DIN 40 CrMoV4 7 / ASTM A1 93 B 16

РАЗМЕРЫ / DIMENSIONS

Диаметры / Size	L - L1 - L2	H - H1	D	b	k	g	i
15	95 - 150 - 82	102 - 41	95	16	65	45	14
20	95 - 150 - 82	102 - 41	105	18	75	58	14
25	95 - 160 - 82	102 - 41	115	18	85	68	14



AYVAZ HACI AYVAZ ENDÜSTRİYEL MAMÜLLER
SANAYİ VE TİCARET A.Ş.
www.ayvaz.com

Atatürk Sanayi Bölgesi, İstasyon Mah. Mustafa İnan Cad. No: 36
34860 Hadımköy - İSTANBUL - TÜRKİYE
Tel : 90(212) 771 01 45 (pbx)
Fax: 90(212) 771 37 34 - 90(212) 771 25 60, e-mail : info @ ayvaz.com.tr

DISTRIBUTOR