

SC-200

ОБРАТНЫЙ КЛАПАН SWING TYPE CHECK VALVE

- * Чугун
- * Модель с подвесным диском
- * Диск из нержавеющей стали
- * Резьбовой внутренний диаметр
- * Резьбовые соединения :
ANSI B2.1 / BS 21 / DIN
- * Рабочее давление : 18 bar (200 psi)
- * Диаметры : 1/2"- 3"
- * Investment casting
- * Swing type
- * Screwed - in cap
- * Stainless steel disc
- * Connecting threads:
ANSI B2.1 / BS 21 / DIN
- * Working pressure: 18 bar (200 psi)
- * Sizes: 1/2"- 3"

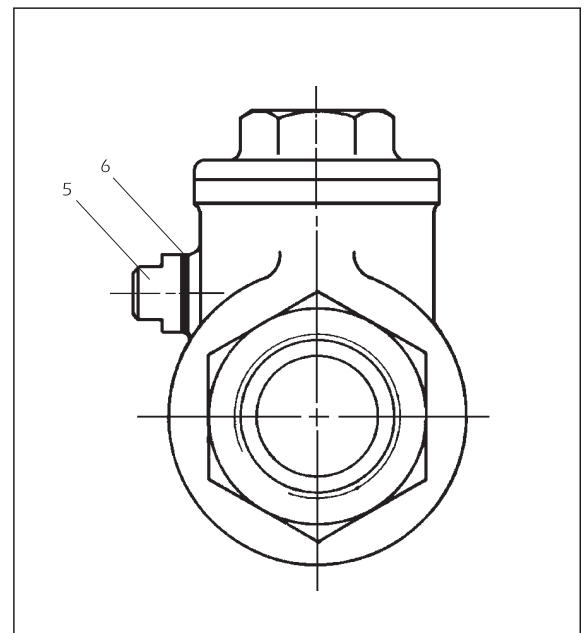
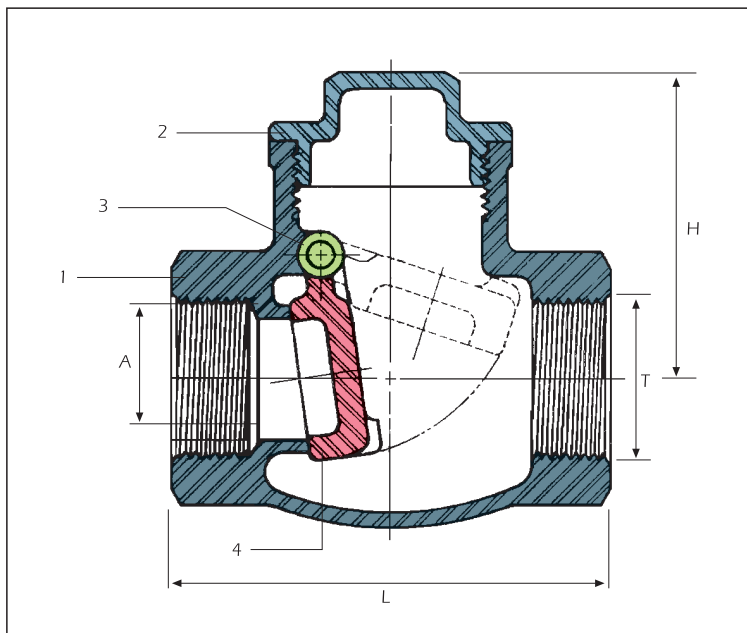


ЗАПАСНЫЕ ЧАСТИ / SPARE PARTS

№ / Nr.	Наименование детали / Part name	Материал / Material
1	Корпус / Body	ASTM A351 - CF8M / ASTM A351 - CF8M
2	Крышка / Cover	ASTM A351 - CF8M / ASTM A351 - CF8M
3	Подвесная чека (палец) / Hanger pin	Нержавеющая сталь AISI 316 / Stainless steel AISI 316
4	Диск / Disc	ASTM A351 - CF8M / ASTM A351 - CF8M
5	Стопор / Plug	Нержавеющая сталь AISI 316 / Stainless steel AISI 316
6	Уплотнитель стопора / Plug gasket	Тефлон / Teflon

РАЗМЕРЫ / DIMENSIONS

Размер в (мм) / Size (mm)	1/2"	3/4"	1"	1-1/4"	1-1/2"	2"	2-1/2"	3"
A	15	20	25	32	40	50	65	80
(H)	42	51	60	67	75	81	93	104
L	65	80	90	105	120	140	180	200
T	1/2 NPT или or PF	3/4 NPT или or PF	1 NPT или or PF	1-1/4 NPT или or PF	1-1/2 NPT или or PF	2 NPT или or PF	2-1/2 NPT или or PF	3 NPT или or PF



YS-800

Y-ОБРАЗНЫЕ РЕЗЬБОВЫЕ ФИЛЬТРЫ

Y-TYPE SCREWED END STRAINERS

- * Чугун
- * Y-образная модель
- * Сито из нержавеющей стали
- * Резьбовой внутренний диаметр
- * Резьбовые соединения :
ANSI B2.1 / BS 21 / DIN
- * Рабочее давление : 50 bar (800 psi)
- * Диаметры : 1/2" - 2"
- * Investment casting
- * Y type
- * SS 316 screen
- * Screwed - in cap
- * Connecting threads:
ANSI B2.1 / BS 21 / DIN
- * Working pressure: 50bar (800 psi)
- * Sizes: 1/2" - 2"

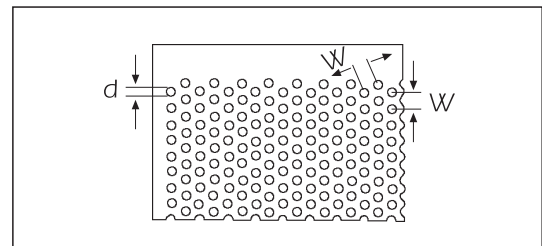
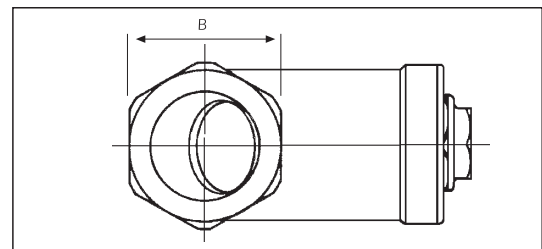
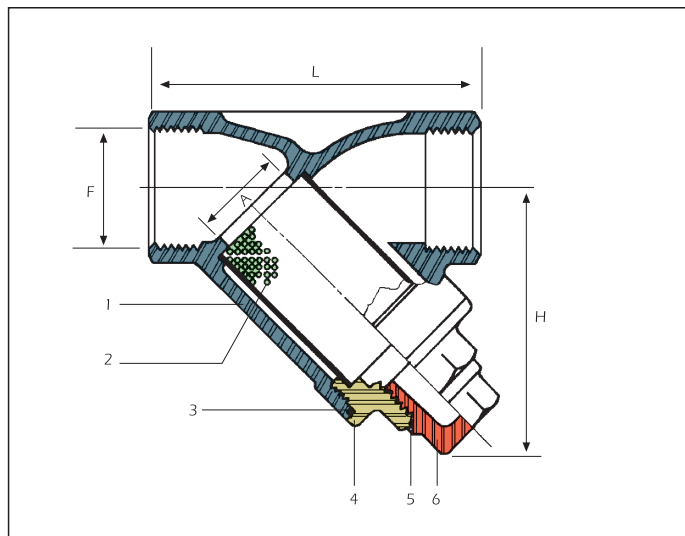


ЗАПАСНЫЕ ЧАСТИ / SPARE PARTS

№ / Nr.	Наименование детали / Part name	Материал / Material
1	Корпус / Body	ASTM A351 - CF8M / ASTM A351 - CF8M
2	Сито (решето) / Sieve (mesh)	Нержавеющая сталь AISI 316 / Stainless steel AISI 316
3	Уплотнитель / Gasket	Тефлон / Teflon
4	Крышка / Bonnet	ASTM A351 - CF8M / ASTM A351 - CF8M
5	Кольцо / O - ring	Viton
6	Сдув / Blow off	ASTM A351 - CF8M / ASTM A351 - CF8M

РАЗМЕРЫ / DIMENSIONS

Размер в (мм) / Size (mm)	1/4"	3/8"	1/2"	3/4"	1"	1- 1/4"	1- 1/2"	2"
A	10	12	15	20	25	32	40	50
B	24	24	26	33	41	49	56	69
(H)	51	51	51	60	72	77	87	103
L	65	65	65	80	90	105	120	140
F	1/4 BSP or NPT	3/8 BSP or NPT	1/2 BSP or NPT	3/4 BSP or NPT	1 BSP or NPT	1- 1/4 BSP or NPT	1- 1/2 BSP or NPT	2 BSP or NPT
W	2	2	2	2	2	2	2	2
d	1	1	1	1	1	1	1	1



AYVAZ HACI AYVAZ ENDÜSTRİYEL MAMÜLLER
SANAYİ VE TİCARET A.Ş.

www.ayvaz.com

Atatürk Sanayi Bölgesi, İstasyon Mah. Mustafa İnan Cad. No: 36

34860 Hadımköy - İSTANBUL - TÜRKİYE

Tel : 90(212) 771 01 45 (pbx)

Fax: 90(212) 771 37 34 - 90(212) 771 25 60, e-mail : info @ ayvaz.com.tr

DISTRIBUTOR