

ÇV 30 ÇV 35

МЕЖФЛАНЦЕВЫЙ ОБРАТНЫЙ ПОДВЕСНОЙ КЛАПАН

WAFFER TYPE SWING CHECK VALVES

Особенности / Main Features

В моделях межфланцевого обратного подвешного клапана AYVAZ ÇV 30 & 35 использованы армированные, мощные пружины для наиболее надежной герметичности и полной посадки на диск, что автоматически продлевает срок службы запорной арматуры, и минимизирует перепады давления, а проходимость становится максимальной. Эта модель имеет узкий, удобный корпус, стандартное изготовление фланцев по нормам DIN и имеют номинальные стандартные давления PN10 и PN16. Легкость и мобильность клапана дают быстроту, и практичность его использования, а также экономичность.

Complete closing is ensured in AYVAZ ÇV 30 & 35 Swing Check Valves by using powered spring technology. This situation provides assembling privilege for each respect. The maximum flow is ensured by minimizing pressure losses. The distance between the flanges is short. The standart of the flange is international DIN PN 10 and PN 16. Its light and portable features provide assembling easiness.

Преимущества:

Простой и эстетичный вид / Практичная установки / Легкость

Advantages:

Simple design / Easy installation / Light in weight

Сферы применения / Typical Applications

Водопроводные линии
Бумажная промышленность и электростанции
Судоостроительства
Индустрия
Distribution networks / water supply
Paper mills and plant processes
Shipbuilding
Industrial application

Установка / Installation

Устанавливается в любом положении.
Installation is in all positions.



РАБОЧИЕ УСЛОВИЯ / OPERATING CONDITIONS

| | | |
|---|------|------|
| Рабочее давление Мпа / Operating Pressure Mpa | 1.0 | |
| Рабочая температура EPDM (°C) / Operating Temperature EPDM (°C) | 90 | |
| Мак. рабочее давление (bar) / Max. Operating Pressure PMO (bar) | 16 | |
| Температура зависящая от давления / Temperature Related To Pressure | NBR | 80° |
| | EPDM | 100° |

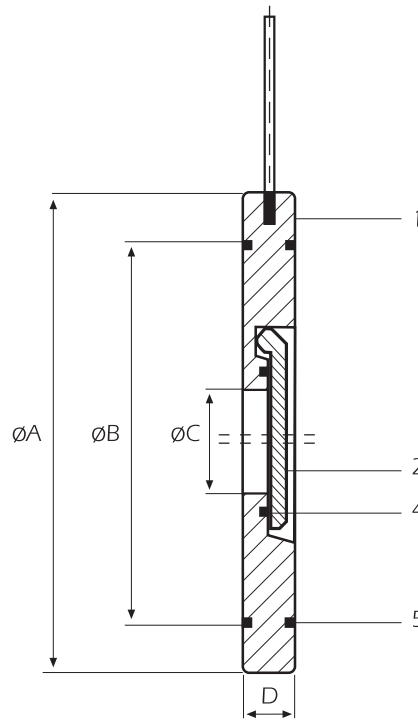
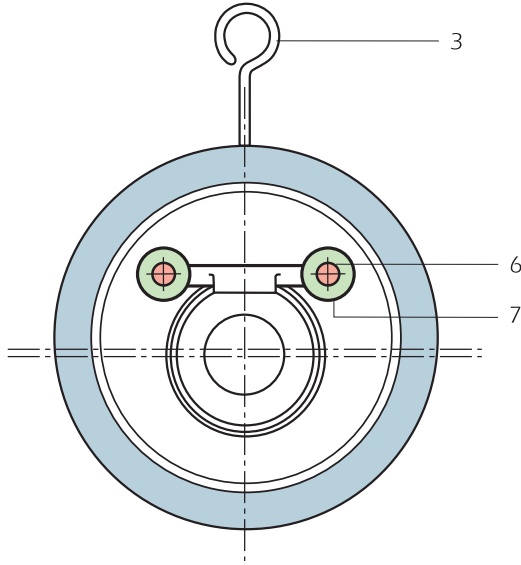
ВЕС / WEIGHTS

| Соединение / Connections | Фланцевое / Flanged | | | | | | | | | | |
|--------------------------|------------------------|------|------|------|------|------|------|------|-------|-------|-------|
| | Диаметры мм / Sizes mm | | | | | | | | | | |
| 32 | 40 | 50 | 65 | 80 | 100 | 125 | 150 | 200 | 250 | 300 | |
| Вес кг / Weights kgs | 0.82 | 1.11 | 1.34 | 2.20 | 3.70 | 3.92 | 5.23 | 7.39 | 13.16 | 24.59 | 37.60 |

| DN | | ØA | ØB | ØC | C |
|-----|-------|-----|-----|-----|----|
| MM | INS | MM | MM | MM | MM |
| 32 | 1 1/4 | 85 | 72 | 18 | 14 |
| 40 | 1 1/2 | 94 | 80 | 22 | 14 |
| 50 | 2 | 109 | 89 | 32 | 14 |
| 65 | 2 1/2 | 129 | 111 | 40 | 14 |
| 80 | 3 | 144 | 119 | 54 | 14 |
| 100 | 4 | 164 | 147 | 70 | 18 |
| 125 | 5 | 195 | 171 | 92 | 18 |
| 150 | 6 | 220 | 200 | 112 | 20 |
| 200 | 8 | 275 | 256 | 154 | 22 |
| 250 | 10 | 330 | 302 | 192 | 26 |
| 300 | 12 | 380 | 352 | 227 | 32 |

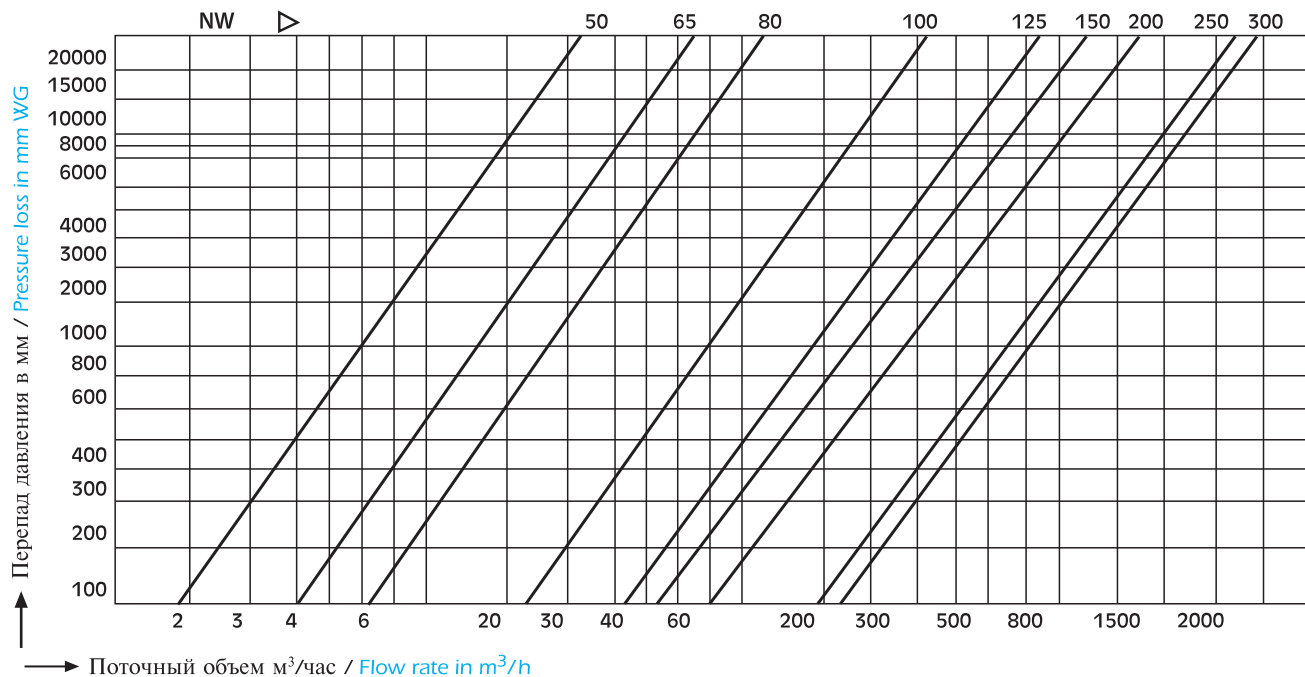
ÇV 30 / ÇV 35

МЕЖФЛАНЦЕВЫЕ ОБРАТНЫЕ
ПОДВЕСНЫЕ КЛАПАНЫ PN 10/ PN 16
WAFER TYPE SWING CHECK VALVES PN 10/PN 16



| № / Nr. | МАТЕРИАЛЫ / MATERIAL | ÇV 30 | ÇV 35 |
|---|--------------------------------------|---|---|
| 1 | Корпус / Body | Нержавеющая сталь AISI 316 / Stainless steel AISI 316 | Хром. углерод. сталь / Carbon steel with chromiumplated |
| 1 | Диск / Disc | Нержавеющая сталь AISI 316 / Stainless steel AISI 316 | Хром. углерод. сталь / Carbon steel with chromiumplated |
| 1 | Болт / Eye bolt | Нержавеющая сталь AISI 316 / Stainless steel AISI 316 | Хром. углерод. сталь / Carbon steel with chromiumplated |
| 1 | Уплотнитель | EPDM | EPDM |
| 1 | Уплотнитель | EPDM | EPDM |
| 1 | Поддерживающий винт / Retainer screw | Хромированная углеродистая сталь / Carbon steel with chromiumplated | Хром. углерод. сталь / Carbon steel with chromiumplated |
| 1 | Подшипник диска / Disc bearing | Хромированная углеродистая сталь / Carbon steel with chromiumplated | Хром. углерод. сталь / Carbon steel with chromiumplated |
| Применяемая жидкая среда: вода (горячая, холодная), морская вода. / Applicable fluids: water, warm water, sea water. | | | |

Диаграмма снижения массы обратного подвешного клапана / Weight Loss Diagram for Swing Check Valve



Значения в диаграмме получены в результате испытаний на горизонтальной трубе при 20°C температуре.
The diagram values for water at 20°C and result from measurings at valves installed in horizontal pipes.

AYVAZ HACI AYVAZ ENDÜSTRİYEL MAMÜLLER
SANAYİ VE TİCARET A.Ş.
www.ayvaz.com

Atatürk Sanayi Bölgesi, İstasyon Mah. Mustafa İnan Cad. No: 36
34860 Hadımköy - İSTANBUL - TÜRKİYE
Tel : 90(212) 771 01 45 (pbx)
Fax: 90(212) 771 37 34 - 90(212) 771 25 60, e-mail : info @ ayvaz.com.tr

DISTRIBUTOR