



TGV 10

ПОЛНОПРОХОДНОЙ ШАРОВЫЙ КРАН - PN 16

FULL BORE BALL VALVE - PN 16

Особенности / Main Features

* **Низкий перепад давления:** Краны являются важнейшим элементом регулирования потока. За счет своей конструкции и беспрепятственной пропускной способности, шаровые краны являются самыми надежными запорными элементами. Особенно кран AYVAZ TGV 10 имеет низкий перепад давления при одинаковом диаметре трубопровода.

* **Простота установки:** За счет сборки всех подвижных деталей в одном корпусе, ремонт, осмотр и монтаж выполняются легко и доступно.

* **Верхний фланец:** Кран имеет фланец изготовленный в соответствии с ISO 5211 для монтажа с приводом.

* **Сопротивление высокому давлению:** Корпус изготовленный из высококачественного литья GGG 40.3 имеет сопротивление до PN 25.

* **Двойное уплотнение:** Используемые кольцевые уплотнители из резины PTFE вдвое усиливают герметичность крана.

Minimum pressure loss: Valves are extremely important control element in order to provide open - close and flow control. Due to the construction and type of flow bore of ball valve, which has min. pressure loss. Same pressure loss, which occur in same dimension of pipe, is provided by using AYVAZ TGV 10.

Easy maintenance: Due to simple body and internal parts, its so easy to make maintenance.

Top flange for actuator mounting: is acc. to ISO 5211.

High pressure resistance: by GGG 40.3 body material upto PN 25 application pressure.

Double stem: PTFE orings are provided double stem and increased safety.

ОТКРЫТИЕ - ЗАКРЫТИЕ КРАНА Nm OPEN - CLOSE TORQUE VALVE Nm												
DN	15	20	25	32	40	50	65	80	100	125	150	200
Полная проходимость Full bore	5	7	11	14	17	25	45	80	120	210	400	770

* Значения в таблице могут изменяться в зависимости от давления, температуры, типа жидкости и от ее загрязнения.

* При сухом газе и высокой плотности жидкости указанные данные могут повыситься на 30 - 35%.

* А при плотностях, как масло или смазывающих жидкостях данные снижаются на 11 - 15%.

Torque values are changeable acc. to temperature, pressure, type and cleaning degree of liquid.

These values can be increased 30-35 % rate on dry gas, dense or corroded liquid.

These values can be decreased 11-15 % rate on high lubricate liquid such as oil.



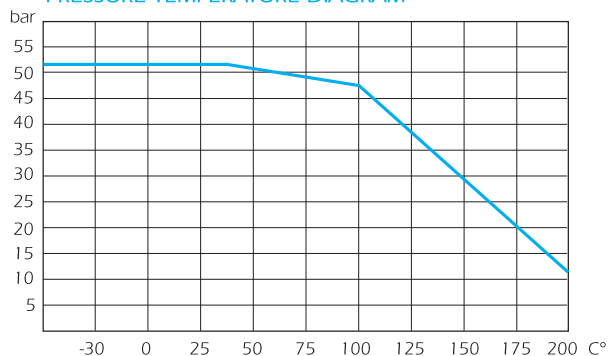
РАБОЧИЕ УСЛОВИЯ / OPERATING CONDITIONS

Мак. допустимое давление PMA (bar) / Maximum Allowable Pressure PMA (bar)	25
Максимальная допустимая температура TMA (°C) / Maximum Allowable Temperature TMA (°C)	300
Максимальное рабочее давление PMO (bar) / Maximum Operating Pressure PMO (bar)	16
Максимальная рабочая температура TMO (°C) / Maximum Operating Temperature TMO (°C)	250

БЕС / WEIGHTS

DN	15	20	25	32	40	50	65	80	100	125	150	200
Kg	2.25	3.10	4.00	6.60	8.20	11.3	17.0	24.5	34.0	66	90	158

ДИАГРАММА ДАВЛЕНИЕ - ТЕМПЕРАТУРА PRESSURE TEMPERATURE DIAGRAM

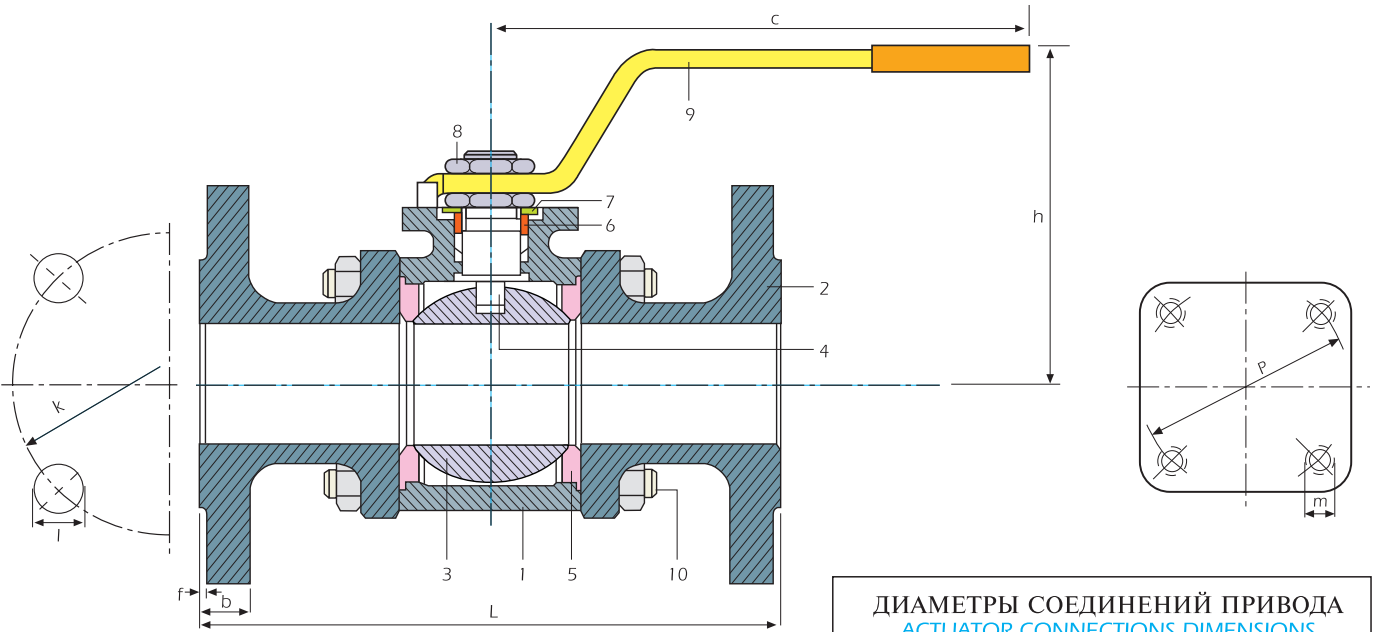


Сферы применения / Typical Applications

Применяются в водосточной и паровой линиях.
It can be used on water and steam lines.

Установка / Installation

Установка предусмотрена в любом положении.
Installation is in all positions.



№ / Nr.	МАТЕРИАЛ / MATERIAL	
1	Корпус / Body	Чугун GG 25 / Pig iron GG 25
2	Крышка / End cap	Чугун GG 25 / Pig iron GG 25
3	Шар / Ball	Нержавеющая сталь 1.4301 / Stainless steel 1.4301
4	Вал рукоятки / Stem	Нержавеющая сталь 1.4301 / Stainless steel 1.4301
5	Уплотнитель / Packing	PTFE
6	Зажим / Press plate	Нержавеющая сталь 37 / Stainless steel 37
7	Пружина диска / Disc spring	50 Cr V4
8	Гайка / Nut	5
9	Рукоятка / Handle	Нержавеющая сталь 42 / Stainless steel 42
10	Болты / Bolts	5.6

ДИАМЕТРЫ СОЕДИНЕНИЙ ПРИВОДА ACTUATOR CONNECTIONS DIMENSIONS				
Диа. крана (DN) / Valve dia. (DN)	ISO 5211 № / Nr.	Размеры фланцевых соединений / Flanged connection dimensions		
TG	№ / Nr.	P	m	Кол. / Qty.
10	F04	42	M5	4
15	F04	42	M5	4
20	F04	42	M5	4
25	F04	42	M5	4
32	F05	50	M6	4
40	F05	50	M6	4
50	F07	70	M8	4
65	F07	70	M8	4
80	F10	102	M10	4
100	F10	102	M10	4
125	F10	102	M10	4
150	F12	125	M12	4
200	F12	125	M12	4

Размеры в мм. / Dimensions in mm.

Диаметр / Diameter	РАЗМЕРЫ / DIMENSIONS									
	DN	D	b	k	l	n	g	f	L	h
15	95	14	65	14	4	45	2	130	85	135
20	105	16	75	14	4	58	2	150	95	160
25	115	16	85	14	4	68	2	160	100	160
32	140	18	100	18	4	78	2	180	128	200
40	150	18	110	18	4	88	3	200	135	200
50	165	20	125	18	4	102	3	230	139	285
65	185	20	145	18	4	122	3	290	150	285
80	200	22	160	18	8	138	3	310	178	410
100	220	24	180	18	8	158	3	350	192	410
125	250	26	210	18	8	188	3	400	210	600
150	285	26	240	23	8	212	3	450	230	700
200	340	30	295	23	12	268	3	550	275	760

Размеры в мм. / Dimensions in mm.