

Вентиль запорный сальниковый (GV-16, GV-25, GV-40)

DN 15-200 мм. PN 1,6 МПа, PN 2,5 МПа, PN 4,0 МПа. T_{макс.} = 400 °C

Применение

Для пара, горячей и холодной воды в системах тепло- и в одоснабжения.

Установка

Произвольная, направление потока должно совпадать со стрелкой на корпусе. Перед установкой вентиля внутренние полости системы должны быть очищены от грязи, окалины, песка и других посторонних частиц, т. к. они могут повредить поверхности седла и диска, что может повлечь нарушение герметичности вентиля.

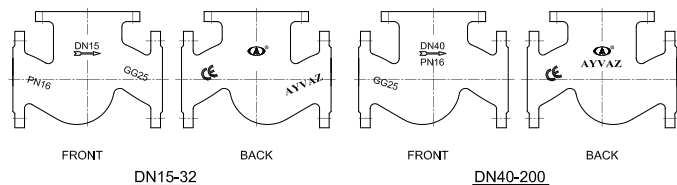
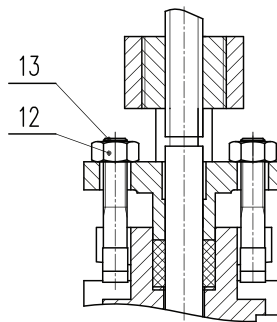
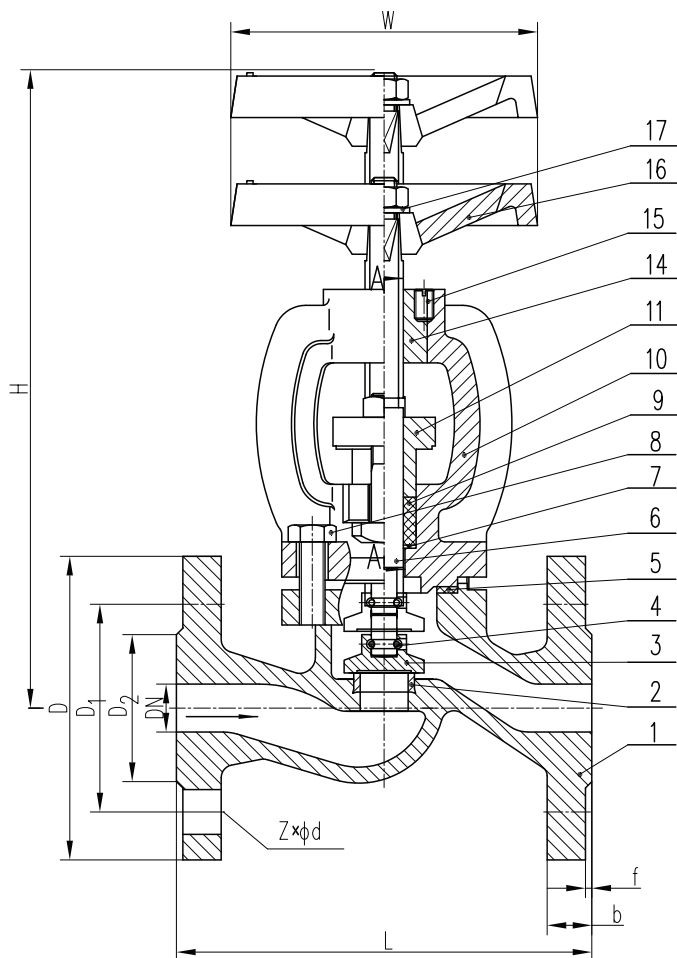
Присоединение

Фланцевое.



GV-16	GV-25	GV-40
120°C	450°C	450°C
16 bar	25 bar	40 bar

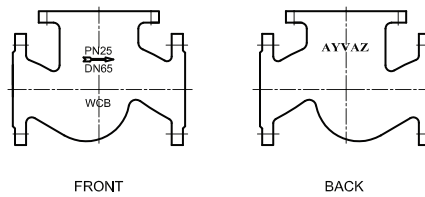
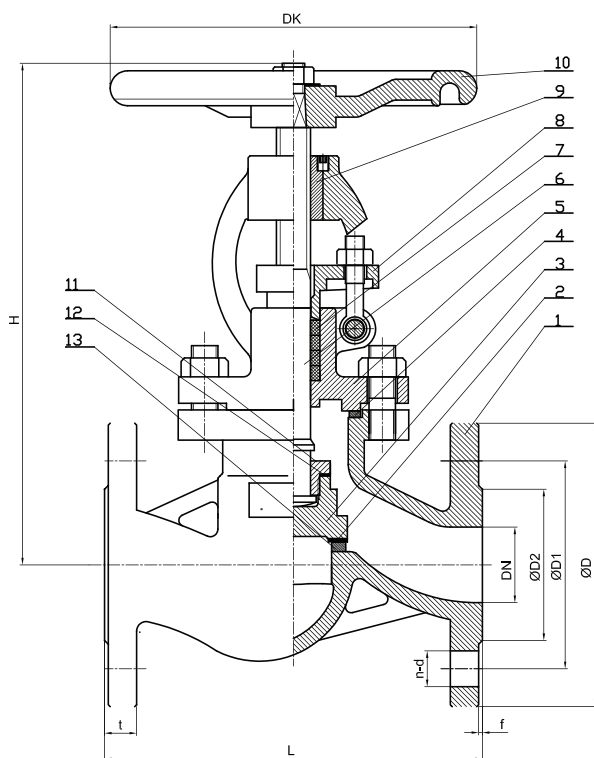
GLOBE VALVE (GV-16)



MATERIAL LIST GV-16		
Part No	Part Name	Material
1	Корпус	Чугун GG25
2	Уплотнение	AISI 420 (DN15-40), AISI 304 (DN50-200)
3	Диск	Stainless Steel AISI 304 integrated (DN15-65) Forged Steel A105 + AISI304 (DN80-200)
4	SS кольцо	Stainless Steel AISI 304
5	Прокладка	Графит
6	Шток	Stainless Steel AISI 420
7	Шайба	Литая сталь
8	Болт	Литая сталь
9	Уплотнение	Графит
10	Крышка	Чугун GG25
11	Сальник	Чугун GG25
12	Гайка	Литая сталь
13	Болт	Литая сталь
14	Втулка	ZQA19-4
15	Штифт	Литая сталь
16	Штурвал	Чугун GG25
17	Шайба	Литая сталь

DIMENSIONS GV-16								
DN	L	D	D1	D2	b-f	Z-Ød	H	W
15	130	95	65	46	14-2	4-Ø14	180/167	96
20	150	105	75	56	16-2	4-Ø14	179/166	96
25	160	115	85	65	16-2	4-Ø14	200/183	120
32	180	140	100	76	18-2	4-Ø19	231/215	140
40	200	150	110	84	18-2	4-Ø19	247/220	140
50	230	165	125	99	20-2	4-Ø19	270/239	200
65	290	185	145	120	20-2	4-Ø19	306/266	200
80	310	200	160	132	22-2	8-Ø19	363/317	240
100	350	220	180	156	24-2	8-Ø19	397/339	280
125	400	250	210	184	26-2	8-Ø19	472/411	360
150	480	285	240	211	26-2	8-Ø23	514/441	360
200	600	340	295	266	30-2	12-Ø23	576/498.5	400

GLOBE VALVE (GV-25 / GV-40)



MATERIAL LIST GV-25/40		
Part No	Part Name	Material
1	Корпус	Сталь GS-C25
2	Sealing Face of the disc	Stainless Steel AISI 304
3	Диск	Сталь GS-C25
4	Прокладка	Graphite
5	Крышка	Сталь GS-C25
6	Шток	Stainless Steel AISI 410
7	Уплотнение	Expansion Graphite
8	Сальник	Сталь GS-C25
9	Втулка	Бронза
10	Штурвал	Ductile Iron GGG 50
11	Сальник	Stainless Steel AISI 410
12	Прокладка	Spring Steel 65Mn
13	Уплотнение	Stainless Steel AISI 304

DIMENSIONS GV-25											
DN	L	D	D1	D2	f	t	n	d	DK	H	
15	130	95	65	45	2	16	4	14	120	240	
20	150	105	75	58	2	18	4	14	140	260	
25	160	115	85	68	2	18	4	14	160	276	
32	180	140	100	78	2	18	4	18	160	285	
40	200	150	110	88	3	18	4	18	180	300	
50	230	165	125	102	3	20	4	18	200	325	
65	290	185	145	122	3	22	8	18	200	363	
80	310	200	160	138	3	24	8	18	250	415	
100	350	235	190	162	3	24	8	22	300	453	
125	400	270	210	188	3	26	8	26	350	505	
150	480	300	250	218	3	28	8	26	400	556	
200	600	360	310	278	3	30	12	26	450	744	

DIMENSIONS GV-40											
DN	L	D	D1	D2	f	t	n	d	DK	H	
15	130	95	65	45	2	16	4	14	120	240	
20	150	105	75	58	2	18	4	14	140	260	
25	160	115	85	68	2	18	4	14	160	276	
32	180	140	100	78	2	18	4	18	160	285	
40	200	150	110	88	3	18	4	18	180	300	
50	230	165	125	102	3	20	4	18	200	325	
65	290	185	145	122	3	22	8	18	200	370	
80	310	200	160	138	3	24	8	18	250	430	
100	350	235	190	162	3	24	8	22	300	480	
125	400	270	220	188	3	26	8	26	350	535	
150	480	300	250	218	3	28	8	26	400	589	
200	600	375	320	285	3	34	12	30	450	786	