

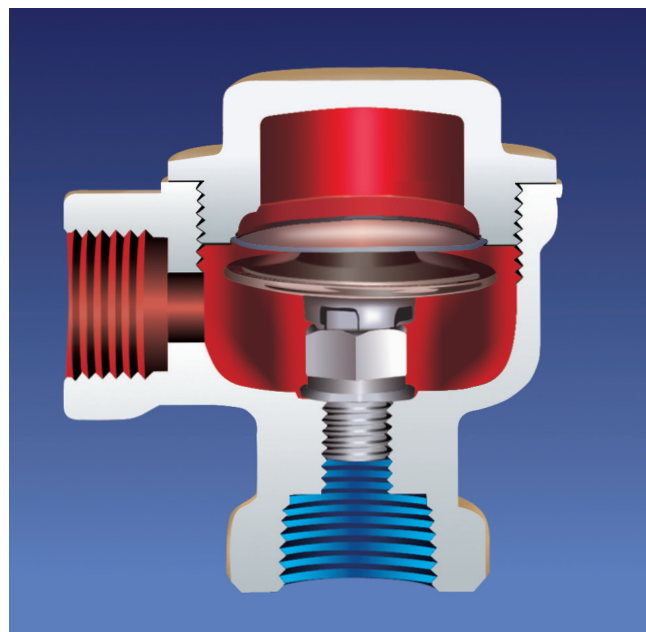
ТКК 11

ТЕРМОСТАТНЫЙ КОНДЕНСАТООТВОДЧИК THERMOSTATIC STEAM TRAP

Особенности / Main Features

Корпус термостатного конденсатоотводчика ТКК 11 серии AYVAZ изготовлен из латуни, внутренние детали из нержавеющей стали и предназначены в основном для систем с низким давлением в текстильном и швейном отраслях, паровых радиаторах. Термостатный конденсатоотводчик ТКК 11 с автоматическим сбросом воздуха защищен от гидроудара и коррозии, а также в зависимости от уровня конденсата производит прерывистые или же наоборот непрерывные выбросы конденсата из системы. В отличие от термостатного ТКК 61 конденсатоотводчик ТКК 11 имеет угловую форму, меньший объем сброса и выполнен из латуни.

Especially for radiators, **TKK 11** is the ideal trap for heating at low pressure systems. **AYVAZ TKK 11 Thermostatic Steam Traps** as well the others are designed, manufactured and tested in accordance with the DIN standards and the relevant GERMAN regulations for steam boiler (TRD) and pressure vessels (AD). Thermostatic steam trap with membrane capsule regulator resists against corrosion and unaffected by waterhammer. The differences of TKK 11 type thermostatic steam traps are the angle type small body and less discharge capacity and completely brass body.



РАБОЧИЕ УСЛОВИЯ / OPERATING CONDITIONS	
Мак. доп. давление / Max. Allowable Pressure PMA (bar)	16
Мак. доп. температура / Max. Allowable Temp. TMA (°C)	200
Мак. раб. давление / Max. Operating Pressure PMO (bar)	10
Мак. дифф. давление / Max. Differential Pressure PMD (bar)	7
Мак. раб. температура / Max. Operating Temp. TMO (°C)	150

ВЕС / WEIGHTS			
Типы соединений / Connections	Фланцевое / Flanged	Резьбовое / Screwed	Под приварку / Butt weld
Диаметры мм / Sizes mm		1/2	
Вес в кг / Weights kgs		0.4	

СОЕДИНЕНИЯ / CONNECTIONS	
Резьбовое / Screwed	NPT acc. to ANSI B1 20.1 BSP acc. to BS 21

РАЗМЕРЫ / SIZES	
мм / mm	дюйм/inches
10 - 20	3/8" - 3/4"

Сфера применения / Typical Applications

Гладильные оборудования / Iron Machines
Радиаторы / Radiators

Установка / Installation

Термостатные конденсатоотводчики работают в любом установленном положении.
The steam trap can be fitted on the line in every position and works properly.

TKK 11

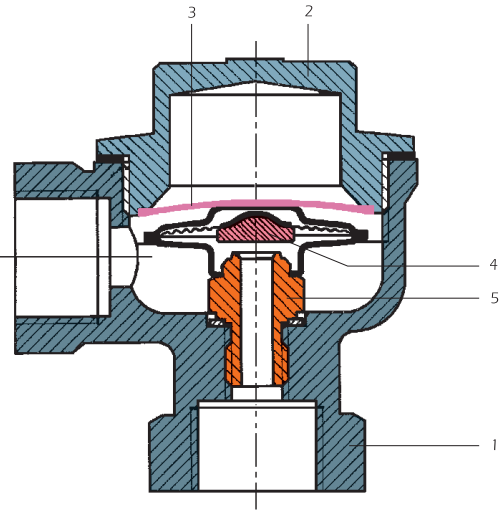
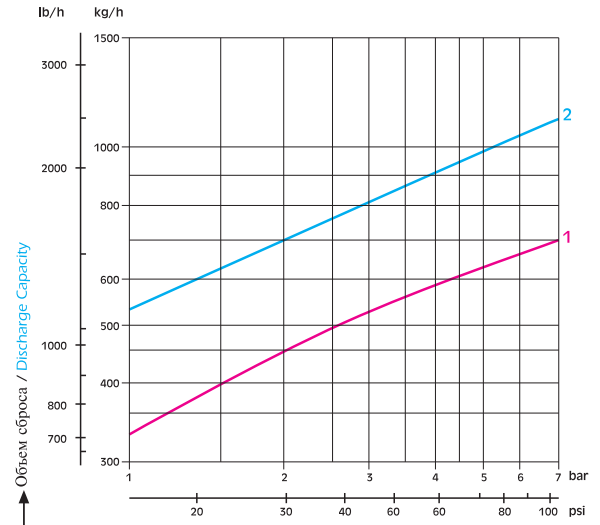
Красная линия / Red Chart

Объем сброса конденсата ниже 10°C макс. темп. насыщенного пара.
Condensate temp. max. 10°C below steam saturation temp.

Синяя линия / Blue Chart

Объем сброса холодного конденсата при 20°C.
Cold condensate at a temperature of 20°C.

Объемы сброса / Discharge Capacities (3/8" - 3/4")



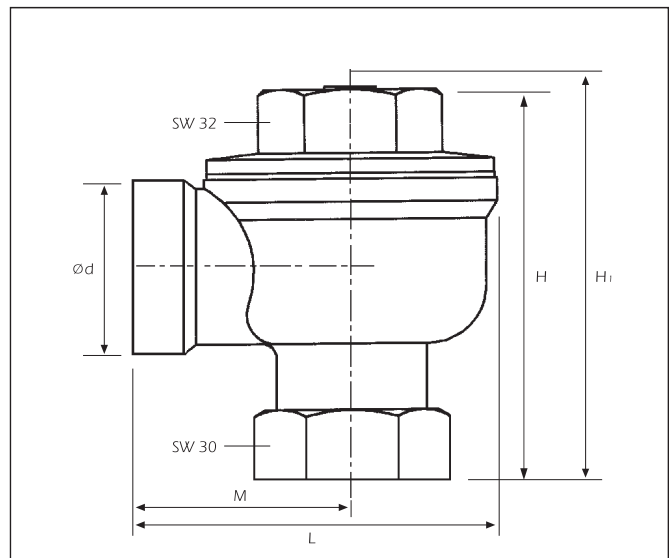
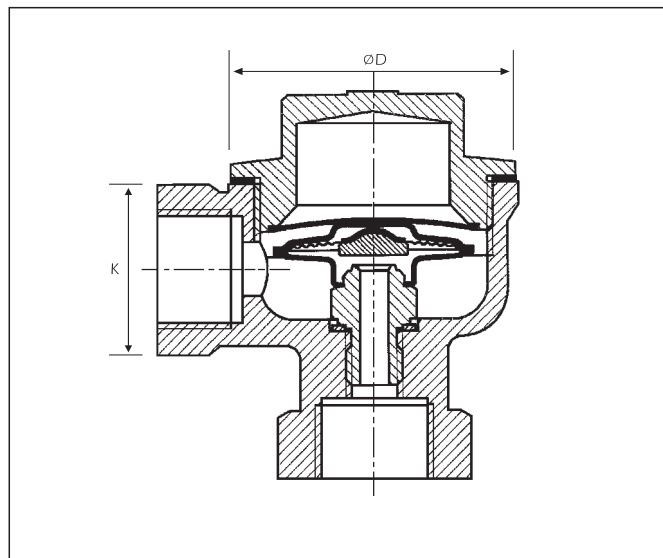
→ Дифференциальное давление / Differential Pressure
ΔP = Давление на входе / Inlet Pressure; Давление на выходе / Outlet Pressure

ЗАПАСНЫЕ ЧАСТИ / SPARE PARTS

№	Наименование / Part Name	Материал / Material
1	Корпус / Body	Медь CuZn 40 Pb2 / Brass CuZn 40 Pb2
2	Крышка / Cover	Медь CuZn 40 Pb2 / Brass CuZn 40 Pb2
3	Прессовочный лист / Pressing Plate	Нержавеющая сталь / Stainless Steel
4	Термостатная капсула / Thermostatic Capsule	Коррозионно стойкий сплав и нержавеющая сталь / Hastelloy & Stainless Steel
5	Седло / Seat	Нержавеющая сталь AISI 304 / Stainless Steel AISI 304

РАЗМЕРЫ / DIMENSIONS

Диаметры / Size	L	H - H1	M	K	D	d
15 - 20	63	66 - 80	38	38	50	30



AYVAZ HACI AYVAZ ENDÜSTRİYEL MAMÜLLER
SANAYİ VE TİCARET A.Ş.
www.ayvaz.com

Atatürk Sanayi Bölgesi, İstasyon Mah. Mustafa İnan Cad. No: 36
34860 Hadımköy - İSTANBUL - TÜRKİYE
Tel : 90(212) 771 01 45 (pbx)
Fax: 90(212) 771 37 34 - 90(212) 771 25 60, e-mail : info@ayvaz.com.tr

DISTRIBUTOR