

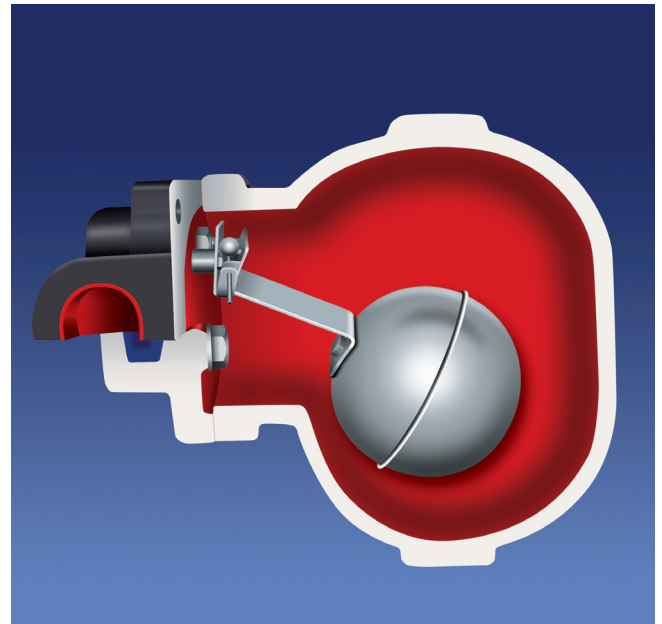
HA 50

ВОЗДУХО И ГАЗОУВООДЧИК AIR AND GAS ELIMINATOR

Особенности / Main Features

Неоседающий и неконденсирующийся воздух и другие газообразования создают паровые (газовые) пробки и закупоривания в трубопроводе с жидким потоком, что в свою очередь приводит к её сбою. Газоотводчики предназначены для автоматического сброса и выпуска газообразования, накопившегося в жидкости. **Воздухо и газоотводчик AYVAZ HA 50** предотвращает закупоривание циркуляции системы и агрегатов (насосов), коррозию, шумообразование. Используются в системах трубопровода горячей и холодной воды, а также в других жидких трубопроводных системах. При необходимости ремонта или других работ осмотра легко снимается без повреждений основной системы трубопровода.

Any system filled with water or other liquids will not function correctly unless air and other incondensable gases are removed. **AYVAZ HA 50 Air and Gas Eliminators** prevent air and other gases from retarding circulation, causing corrosion and noise, inhibiting the filling of systems or priming of pumps. They are available in a variety of designs for hot water, cold water and many other liquid systems. **AYVAZ HA 50 Air and Gas Eliminators** can easily be dismantled for servicing, usually without disturbing pipe connections.



РАБОЧИЕ УСЛОВИЯ / OPERATING CONDITIONS	Cast Iron Body
Мак. допус. давление / Max. Allowable Pressure PMA (bar)	25
Мак. допус. температура / Max. Allowable Temperature TMA (°C)	200
Мак. рабочее давление / Max. Operating Pressure PMO (bar)	16
Мак. давление разницы / Max. Differential Pressure PMD (bar)	6
Мак. температура / Max. Operating Temperature TMO (°C)	250

ВЕС / WEIGHTS			
Типы соединений / Connections	Фланцевое Flanged	Резьбовое Screwed	Под приварку Butt weld
Диаметры мм / Sizes mm	25	1	
Вес в кг / Weights kg	8.3	6.8	

ТИПЫ СОЕДИНЕНИЙ / CONNECTIONS		РАЗМЕРЫ / SIZES	
Резьбовое / Screwed	NPT acc. to ANSI B1 20.1 BSP acc. to BS 21	мм / mm	дюйм / inches
Фланцевое / Flanged	DIN 2533	25	1"

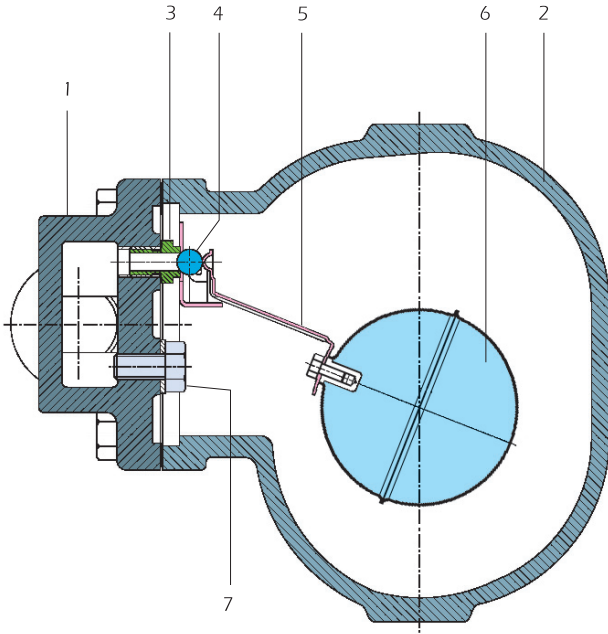
Сфера применений / Typical Applications

Воздушные и газовые системы / Air and Gas Systems

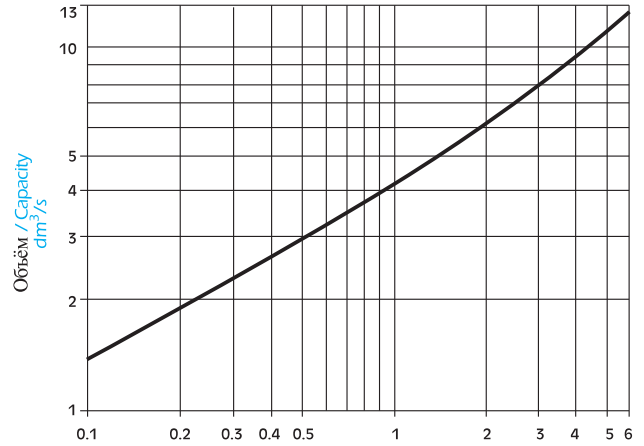
Установка / Installation

Установка воздухо- и газоотводчика должна быть горизонтальной, позволяющей внутреннему поплавку работать в вертикальном положении. The steam trap must be fitted with the float arm in horizontal plane so that the float rises and falls vertically in the body.

HA 50



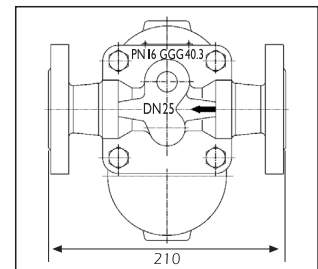
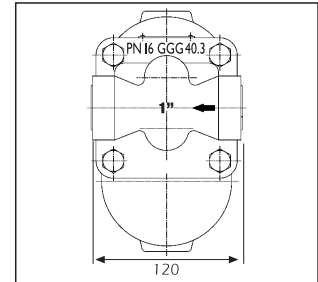
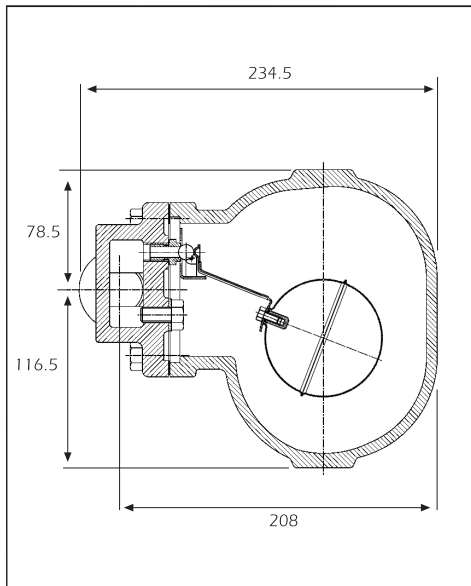
Объемы сброса / Discharge Capacities (1")



Дифференциальное давление bar (x 100 = kPa) / Differential Pressure bar (x 100 = kPa)

ЗАПАСНЫЕ ЧАСТИ / SPARE PARTS

1	Корпус / Body	Литая сталь GGG 40.3 или GSC 25 / Cast Iron GGG 40.3 or GSC 25
2	Туловище / Cover	Литая сталь GGG 40.3 или GSC 25 / Cast Iron GGG 40.3 or GSC 25
3	Седло поплавка / Float Seat	Нержавеющая сталь AISI 304 / Stainless Steel AISI 304
4	Основной заслон (шаровой) / Main Valve (ball)	Нержавеющая сталь / Stainless Steel
5	Поплавковый рукав / Float Lever	Нержавеющая сталь AISI 304 / Stainless Steel AISI 304
6	Поплавок / Float	Нержавеющая сталь AISI 304 / Stainless Steel AISI 304
7	Болт / Bolt	Нержавеющая сталь AISI 304 / Stainless Steel AISI 304



AYVAZ HACI AYVAZ ENDÜSTRİYEL MAMÜLLER
SANAYİ VE TİCARET A.Ş.
www.ayvaz.com

Atatürk Sanayi Bölgesi, İstasyon Mah. Mustafa İnan Cad. No: 36
34860 Hadımköy - İSTANBUL - TÜRKİYE

Tel : 90(212) 771 01 45 (pbx)
Fax: 90(212) 771 37 34 - 90(212) 771 25 60, e-mail : info @ ayvaz.com.tr

DISTRIBUTOR