

HA 52

ВОЗДУХО И ГАЗОУВВОДЧИК AIR AND GAS ELIMINATOR

Особенности / Main Features

Неоседающий и неконденсирующийся воздух и другие газообразования создают паровые (газовые) пробки и закупоривания в трубопроводе с жидким потоком, что в свою очередь приводит к её сбою. Газоотводчики предназначены для автоматического сброса и выпуска газообразования, накопившегося в жидкости.

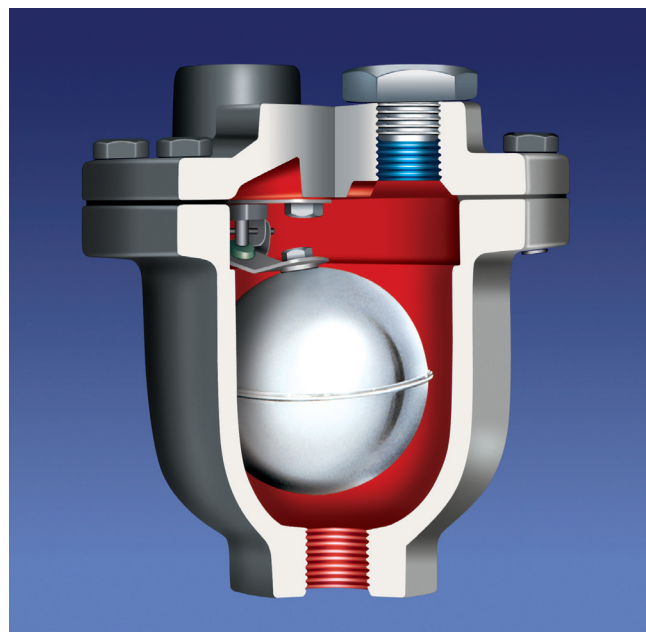
Воздухо и газоотводчик AYVAZ HA 52 предотвращает закупоривание циркуляции системы и агрегатов (насосов), коррозию, шумообразование. Используются в системах трубопровода горячей и холодной воды, а также в других жидких трубопроводных системах. При необходимости ремонта или других работ осмотра легко снимается без повреждений основной системы трубопровода.

Any system filled with water or other liquids will not function correctly unless air and other incondensable gases are removed.

AYVAZ HA 52 Air and Gas Eliminators prevent air and other gases from retarding circulation, causing corrosion and noise, inhibiting the filling of systems or priming of pumps.

They are available in a variety of designs for hot water, cold water and many other liquid systems.

AYVAZ HA 52 Air and Gas Eliminators can easily be dismantled for servicing, usually without disturbing pipe connections.



РАБОЧИЕ УСЛОВИЯ / OPERATING CONDITIONS	Корпус из литого железа Cast Iron Body
Мак. доп. давление / Max.Allowable Pressure PMA (bar)	25
Мак. доп. температура / Max.Allowable Temp. TMA (°C)	250
Мак. раб. давление / Max.Operating Pressure PMO (bar)	16
Мак. дифф. давление / Max.Diff. Pressure PMD (bar)	14
Мак. раб. температура / Max.Operating Temp. TMO (°C)	200

ВЕС / WEIGHTS			
Типы соединений / Connections	Фланцевое Flanged	Резьбовое Screwed	Под приварку Butt weld
Диаметры мм / Sizes mm		1/2"	
Вес в кг. / Weights kg		3.2	

ТИПЫ СОЕДИНЕНИЙ / CONNECTIONS	
Резьбовое / Threaded	NPT acc. to ANSI B1 20.1 BSP acc. to BS 21

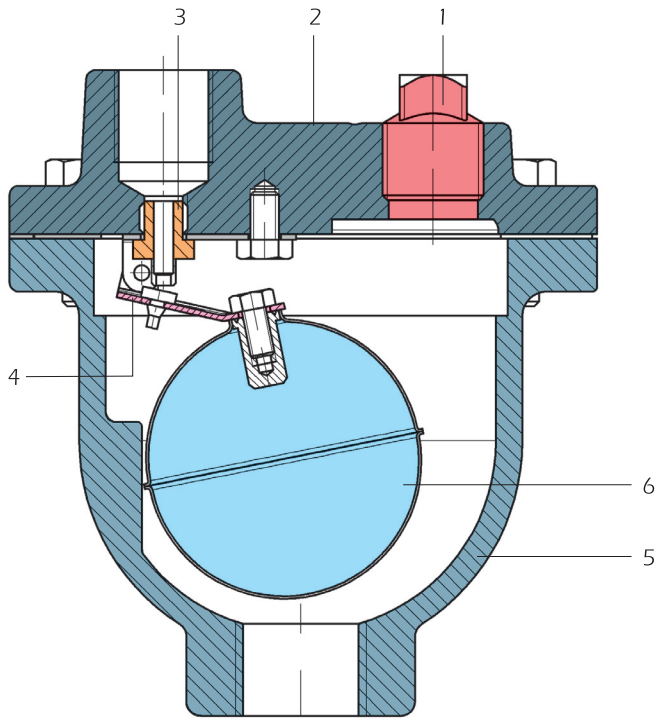
Сферы применения / Typical Applications Воздушные и газовые системы / Air and Gas Systems

Установка / Installation

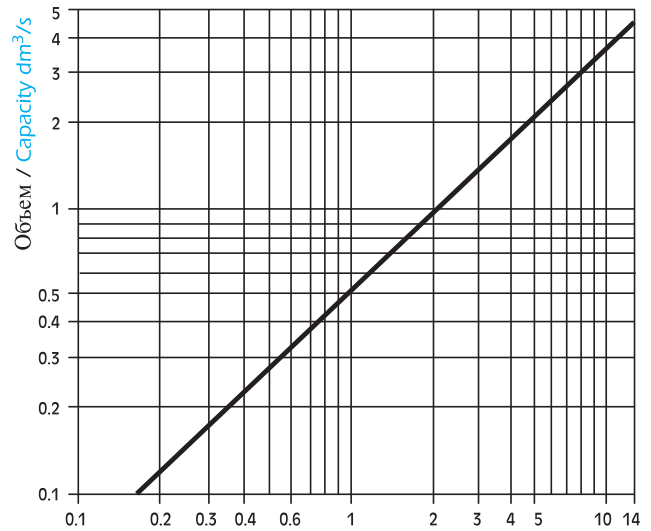
Воздухо и газоотводчик AYVAZ HA 52 устанавливается строго вертикально.

Air and Gas Eliminator AYVAZ HA 52's installation type is vertical.

HA 52



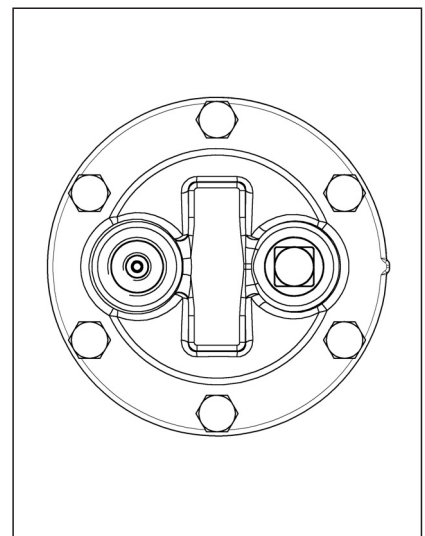
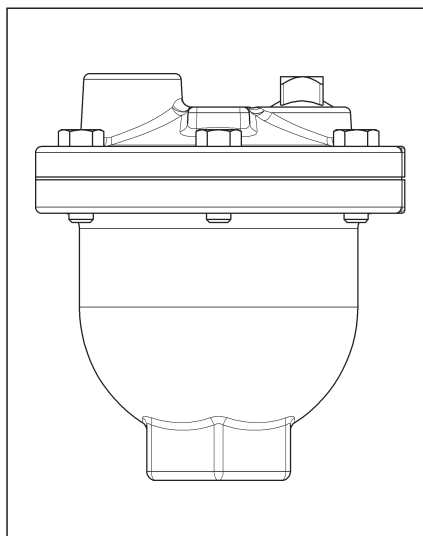
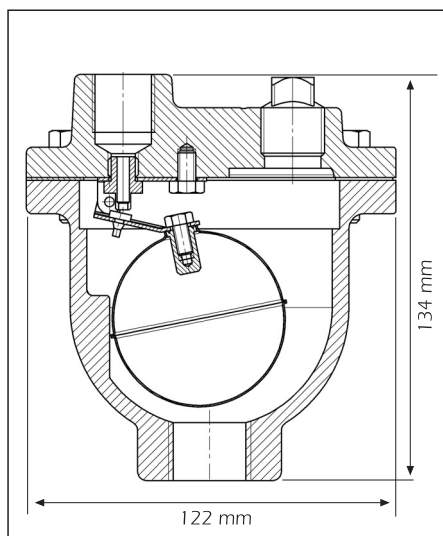
Объемы сброса / Discharge Capacities



Дифференциальное давление bar (x 100 = kPa) /
Differential Pressure bar (x 100 = kPa)

МАТЕРИАЛЫ / MATERIALS

1	Балансировочный стопор / Balancing Plug	Углеродистая сталь St 37 / Carbon Steel St 37
2	Туловище (крышка) / Cover	Литая сталь GGG 40.3 / Cast Iron GGG 40.3
3	Седло поплавка / Float Seat	Нержавеющая сталь AISI 304 / Stainless Steel AISI 304
4	Поплавковый рукав / Float Lever	Нержавеющая сталь AISI 304 / Stainless Steel AISI 304
5	Корпус / Body	Литая сталь GGG 40.3 / Cast Iron GGG 40.3
6	Поплавок / Float	Нержавеющая сталь AISI 316 L / Stainless Steel AISI 316 L



AYVAZ HACI AYVAZ ENDÜSTRİYEL MAMÜLLER
SANAYİ VE TİCARET A.Ş.
www.ayvaz.com

Atatürk Sanayi Bölgesi, İstasyon Mah. Mustafa İnan Cad. No: 36
34860 Hadimköy - İSTANBUL - TÜRKİYE
Tel : 90(212) 771 01 45 (pbx)
Fax: 90(212) 771 37 34 - 90(212) 771 25 60, e-mail : info@ayvaz.com.tr

DISTRIBUTOR