

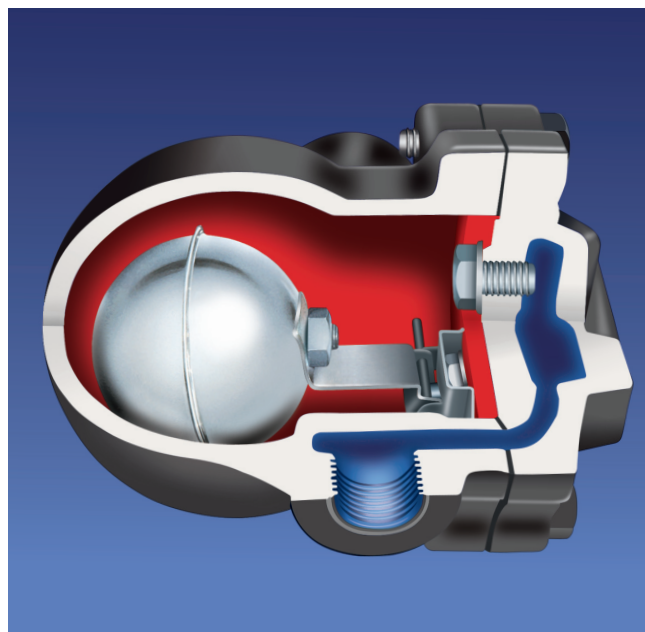
## SA 51

### ВЛАГООТДЕЛИТЕЛЬ LIQUID DRAINER

#### Особенности / Main Features

Как бы хорошо ни работала система, сжатый воздух или газ образуют уплотнения и скапливаются в последовательной труборисистеме. В случае неустранения подобных скоплений воздуха и газа в труборисистеме, проводность и эффективность труборисистемы заметно снижается, что в свою очередь может повредить дорогостоящие детали труборисистемы. Влагоотделители AYVAZ SA 51 предотвращают закупоривание циркуляции конденсата в системе, которые производятся заводом-изготовителем в разных диаметрах и видах на различные сферы применений. Данный вид влагоотделителя обеспечивает легкую ремонтную работу оставляя нетронутыми труборисистемные соединения.

However efficient the system, moisture will usually condense and collect in compressed air and gas lines. If not removed, this liquid will reduce operating efficiency, corrode expensive plant and equipment and eventually result in costly downtime. AYVAZ SA 51 Liquid Drainers prevent this condensate from retarding circulation. They are available in a variety of designs. They can easily be dismantled for servicing, usually without disturbing pipe connections.



РАБОЧИЕ УСЛОВИЯ / OPERATING CONDITIONS	Корпус из литого железа Cast Iron Body	Корпус из литой стали Cast Steel Body
Мак. доп. давление / Max.Allow. Pressure PMA (bar)	25	40
Мак. доп. темп. / Max.Allowable Temp. TMA (°C)	300	400
Мак. раб. давление / Max.Oper. Pressure PMO (bar)	16	32
Мак. дифф.давление / Max.Diff. Pressure PMD (bar)	14	14
Максимальная рабочая температура / Max.Operating Temperature TMO (°C)	250	400

ВЕС / WEIGHTS			
Типы соединений / Connections	Фланцевое Flanged	Резьбовое Screwed	Под приварку Butt weld
Диаметры мм / Sizes mm	15 - 20 - 25	1/2" - 3/4" - 1"	
Вес в кг / Weights kg	4.05 - 4.8 - 7.1	3.2 - 3.2 - 4.7	

ТИПЫ СОЕДИНЕНИЙ / CONNECTIONS	
Резьбовое /Screwed	NPT acc. to ANSI B1 20.1 BSP acc. to BS 21
Фланцевое / Flanged	DIN 2533

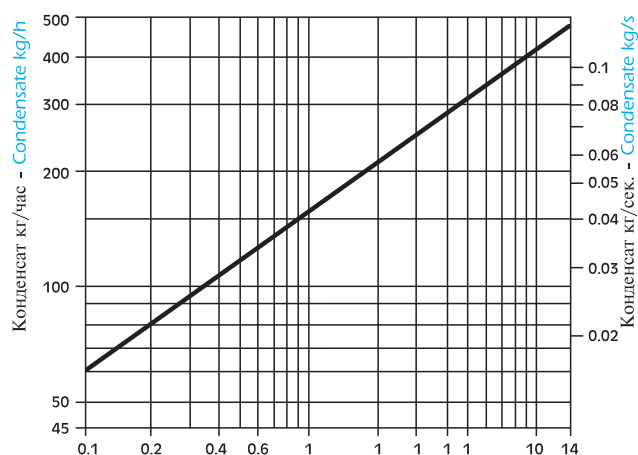
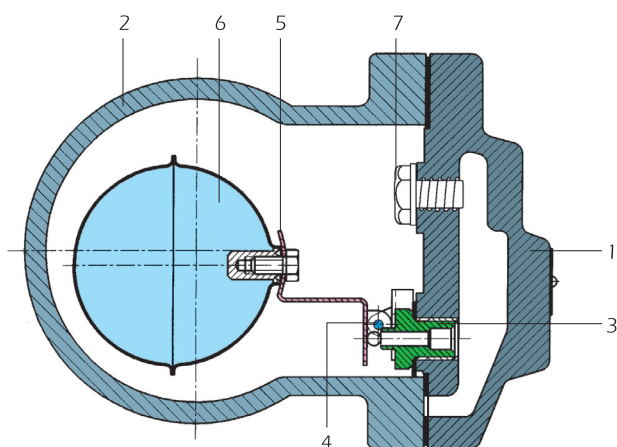
ДИАМЕТРЫ / SIZES	
мм / mm	Дюйм / inches
15 - 20 - 25	1/2" - 3/4" - 1"

#### Сферы применений / Typical Applications

Теплообменники / Heat Exchangers  
 Обогревательные батареи / Heating Batteries  
 Цистерны / Tanks  
 Лотки - Поддоны / Pans  
 Сушильные барабаны / Drying Cylinders  
 Печи / Ovens

#### Установка / Installation

В зависимости от монтажа влагоотделитель устанавливается как в горизонтальном, так и в вертикальном положениях.  
 Cover part can be arranged according to horizontal or vertical installation type.



Дифференциальное давление bar(x 100=kPa) / Differential Pressure bar(x 100=kPa)

### ЗАПАСНЫЕ ЧАСТИ / SPARE PARTS

№	Наименование / Name	Материал / Material
1	Корпус / Body	Литая сталь GGG 40.3 или GSC 25 / Cast Iron GGG 40.3 or GSC 25
2	Крышка / Cover	Литая сталь GGG 40.3 или GSC 25 / Cast Iron GGG 40.3 or GSC 25
3	Седло поплавка / Float Seat	Нержавеющая сталь AISI 304 / Stainless Steel AISI 304
4	Кран (шаровой) / Main Valve ( ball )	Нержавеющая сталь / Stainless Steel
5	Рукав поплавка / Float Lever	Нержавеющая сталь AISI 304 / Stainless Steel AISI 304
6	Поплавок / Float	Нержавеющая сталь AISI 304 / Stainless Steel AISI 304
7	Гайка / Nut	Нержавеющая сталь AISI 304 / Stainless Steel AISI 304

### РАЗМЕРЫ / DIMENSIONS

Диаметры / Size	A	K	B	C	D
15	150	150	108	68	122
20	150	150	108	68	122
25	160	167	108	107	145

