

<b>ZAWÓR REGULUJĄCY</b> żeliwny, grzybkowy, kołnierzewy, skośny	<b>РЕГУЛИРОВОЧНЫЙ КЛАПАН</b> чугунный, грибовидный, фланцевой, перекосный	<b>CONTROL (BALANCING) VALVE</b> cast iron, with disc, with flanged ends, Y-Type
<b>PN 16 (1,6 MPa) DN 65 - 300</b>	Max. temperatura pracy Наиб. температура работы Max. working temperature	<b>150°C</b>
		<b>Fig. 445</b>

#### ZASTOSOWANIE

Woda przemysłowa zimna i gorąca, para wodna, czynniki obojętne.

#### ZALETY

- niskie opory przepływu,
- płynna nastawa wstępna,
- łatwość sterowania,
- duża precyzja nastawienia (gwint drobnozwojny),
- możliwość blokady stopnia otwarcia,
- bezpieczny ekologicznie.

#### ПРИМЕНЕНИЕ

Промышленная холодная и горячая вода, водяной пар, нейтральные агенты.

#### КАЧЕСТВА

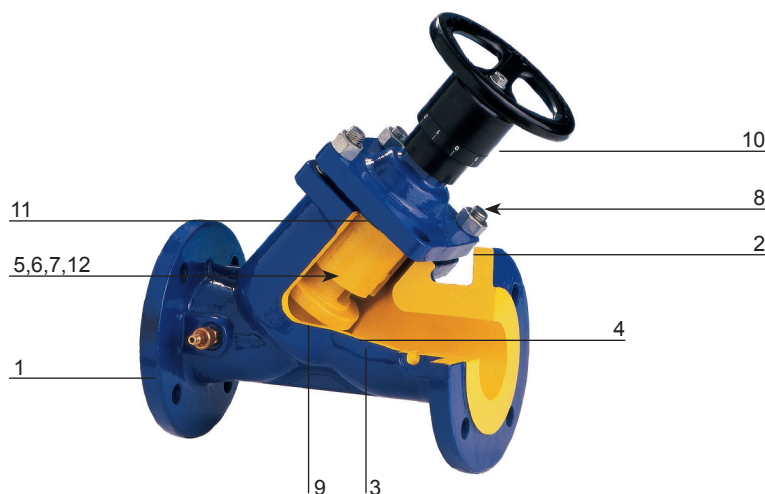
- niskie сопротивления протекания,
- плавная предварительная настройка,
- лёгкое управление,
- возможность блокировки степени открытия,
- безопасной для окружающей среды.

#### APPLICATION

Industrial cold and hot water, steam, neutral fluids.

#### ADVANTAGES

- low flow resistance,
- fluent presetting,
- easy to handle,
- fine adjustment (fine thread),
- blocking opening factor,
- environment-friendly.



#### MATERIAŁY • МАТЕРИАЛЫ • MATERIALS

1.	Kadłub / Корпус / Body	EN-GJL-250
2.	Pokrywa / Крышка / Bonnet	
3.	Pierścień kadłuba / Кольцо корпуса / Seat ring	X12Cr13 1.4006
4.	Grzyb / Грибок / Disc	EN-GJL-250
5.	Trzpień / Стержень / Stem	CuZn40Pb2
6.	Nakrętka / Гайка / Hexagon nut	CuZn39Pb2
7.	Zderzak / Упор / Buffer	CuZn37
8.	Tulejka / Втулка / Sleeve	
9.	Uszczelka grzyba / Прокладка грибка / Plug gasket	DNG5-150⇒PTFE, DN200-300⇒EPDM
10.	Kółko / Вороток / Handwheel	ABS
11.	Uszczelka / Прокладka / Gasket	Graphit - CrNiSt
12.	Uszczelnienie trzpienia / Уплотнение стержня / Stem o-ring	EPDM

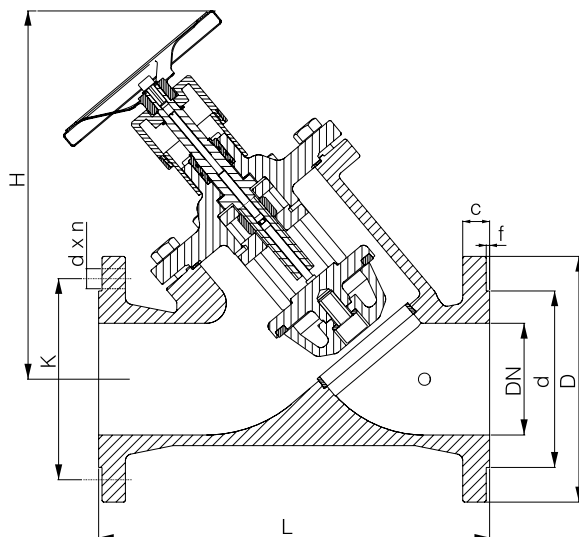


Fig. 445

DN	L	D	K	d	f	c	d	n	H	h	Kvs	⚙
mm									-	mm	m <sup>3</sup> /h	kg
65	290	185	145	118	3	20	19	4	300	40	96,9	20,5
80	310	200	160	132	3	22	19	8	330	45	148,9	25,3
100	350	220	180	156	3	24	19	8	335	50	234,6	35,0
125	400	250	210	184	3	26	19	8	355	50	370,8	50,0
150	480	285	240	211	3	26	23	8	405	60	500,6	73,5
200	600	340	295	266	3	30	23	12	580	80	910	147,0
250	730	405	355	319	3	32	28	12	655	100	1302	215,0
300	850	460	410	370	4	32	28	12	640	100	1718	280,0

h - skok grzyba / ход грибка / stroke

Dopuszczalna różnica ciśnień Допускаемое дифференциальное давление Differential pressure	DN	200 mm	250 mm	300 mm
	$\Delta p$	1,0 MPa	0,6 MPa	0,4 MPa

	PN16
Ciśnienie próbne kadłuba Давление испытания корпуса Pressure test of the body	2,4 MPa
Ciśnienie zamknięcia Давление закрытия Pressure of the closure	1,76 MPa

EN 1092-2: 1997	
Ciśnienie - temperatura Давление - температура Pressure - temperature	
EN-GJL-250 PN16	
°C	bar
-10	16
120	16
150	14,4

Kołnierze Фланцы Flanges	EN 1092 - 2
--------------------------------	-------------

Długość zabudowy Длина застройки Face to face length	EN558-1 ➔ 1 (DIN3202 ➔ F1)
--	-------------------------------

#### ZAMAWIANIE

W zamówieniu należy podać Fig. i DN.

Informacje mają charakter ogólny. Szczegółowych informacji udziela dział Marketingu.

#### ЗАКАЗ

При заказе указать Фиг. и DN.

Информация общего вида. Подробные информации - отделение по маркетингу.

#### ORDERING

When ordering please specify: Fig. and DN.

These data are for information only. Our marketing department provides you with detailed specifications.