

## ЗАСЛОНКА SC

Модель SC представляет собой газовую заслонку, предназначенную для установки между фланцами газовых трубопроводов. Заслонки типа SC оснащены одной створкой в виде дверцы с коротким временем открытия и закрытия. Стандарт СМО предусматривает конструкцию, позволяющую работать под давлением до 600 мбар, со рекомендуемыми скоростями до 35 м/с и температурами до 900 °С.

Данная заслонка обладает относительно высокой герметичностью при закрытии, которая составляет 98–99 % с уплотнением металл/металл, и может достигать 99,9 % с системой уплотнительных прокладок.

Стандартная конструкция заслонок серии SC предусматривает выполнение монтажа валов привода таким образом, чтобы он всегда оставался в горизонтальном положении, но по индивидуальному заказу заслонка может быть установлена вертикально.

### СТАНДАРТНАЯ ЗАСЛОНКА SC

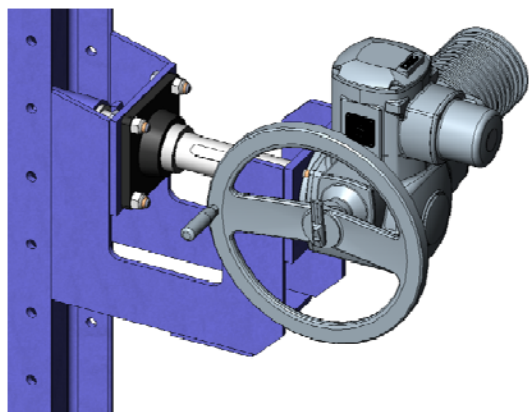
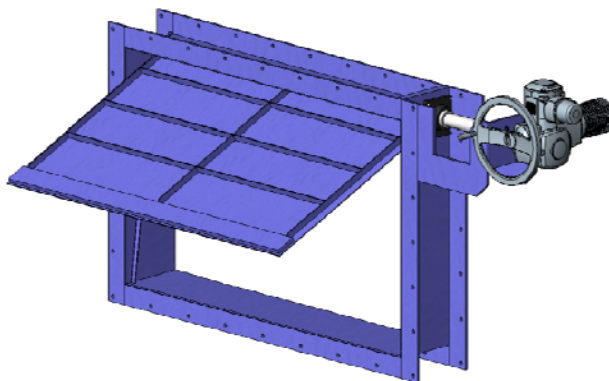
#### Описание

Заслонка SC состоит из лопатки, которая вращается вокруг вала, проходящего через одну сторону лопатки (аналогично работе дверцы). На торцах заслонка соединена с трубопроводами посредством фланцев. Обычно заслонки SC поставляются в сборе, за исключением индивидуальных случаев, требующих специальных средств транспортировки в связи с большими размерами заслонки.

#### Конструкция

Корпус заслонки SC представляет собой сварную конструкцию и может изготавливаться из различных материалов. Стандартные размеры конструкции составляют от 150x150 мм (минимум) до 3000x3000 мм. Заслонки большего размера могут быть изготовлены по индивидуальному заказу.

Лопатка плоской конструкции с усилительными вставками и креплением на полуосях. Система плоских лопаток обладает достаточной жесткостью, чтобы выдерживать рабочие давления, и не создает значительных потерь.



#### Системы уплотнения

Заслонки SC имеют два типа уплотнений. В зависимости от области применения заслонки можно выбирать один из следующих вариантов: свободный клапан (герметичность до 97 %) для сред с высоким содержанием пыли, уплотнение металл/металл (герметичность до 99 %), а также уплотнение с прокладкой для применений, требующих повышенной герметичности (до 100 %), с уплотнением для воздушной камеры.

#### Подшипники

Компания СМО поставляет заслонки с подшипниками, размещенными снаружи и отделенными уплотнительной прокладкой. Таким образом, подшипники не соприкасаются с источниками тепла и коррозии, что повышает срок их эксплуатации. Это также дает возможность менять уплотнительные прокладки без снятия подшипников, что значительно облегчает работы по техническому обслуживанию заслонки.

#### Теплоизоляция

Конструкция заслонок СМО предусматривает нанесение внешнего теплоизоляционного слоя толщиной до 200 мм. Чтобы не снимать теплоизоляцию для замены подшипников и сальниковой набивки, в теплоизоляционном слое оставляется соответствующий просвет.