

Двусторонние шибберные (ножевые) затворы, DN 50–1600*, PN 10

EB

Тип EB

Двусторонние ножевые затворы типа EB предназначены для применения в различных отраслях промышленности.

Конструкция корпуса и седлового уплотнения исключает возможность засорения затвора взвешенными твердыми частицами и позволяет использовать данную арматуру в таких отраслях промышленности, как:

- Очистные сооружения, хозяйственно-бытовые/фекальные сточные воды и канализационные сети
- Пищевая промышленность
- Химическая промышленность и другие

Инструкцию по установке и эксплуатации данного типа затворов см. на стр. 128.

Стандартно фланцевое присоединение, PN 10. Длина несковозного болта выбирается в зависимости от толщины ответного фланца. См. таблицу «Фланцевое присоединение» (стр. 40).

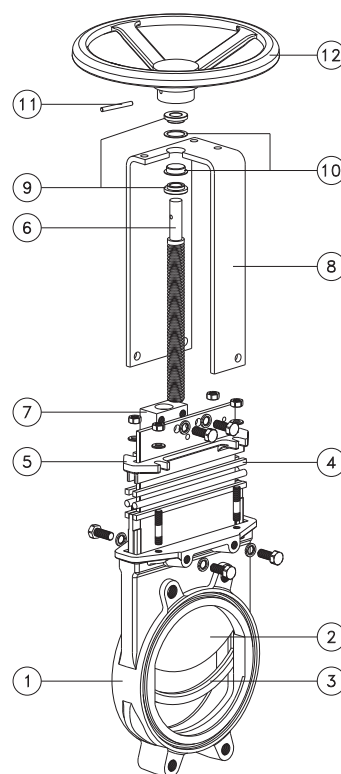
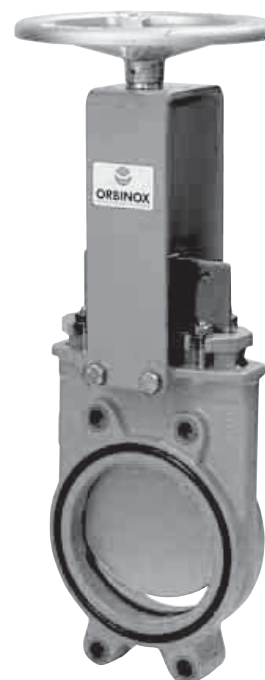
Таблица зависимости максимально рабочего давления от диаметра затвора

DN, (мм)	Рабочее давление, (бар)
50–250	10
300–400	6
450	5
500–600	4
700–1600	2

Спецификация:

1. Корпус	GG-25/CF8M
2. Нож	AISI 304/AISI 316
3. Седловое уплотнение	EPDM/Nitril
4. Уплотнение по корпусу	Синтетическое волокно с PTFE
5. Крышка сальника	(GGG-40)/CF8M
6. Шток	AISI 303/AISI 430
7. Ходовая гайка	Латунь
8. Бугель	Углеродистая сталь с эпоксидным покрытием/AISI304
9. Втулка	Латунь
10. Шайба	Полиамид
11. Пружинный штифт	Сталь по DIN 1481/AISI 1070 (ISO 8752)
12. Штурвал	DN 50-300: алюминий (L2520)/ DN ≥ 350: ковкий чугун (GGG-40)

Примечание: *Затворы большего диаметра поставляются на заказ.



Описание затвора

ЕВ

Корпус:

Межфланцевое цельнолитое исполнение на диаметрах до 700 мм. На больших диаметрах предусмотрены ребра жесткости для усиления конструкции. Корпус затвора диаметром более 800 мм состоит из двух частей, соединенных между собой болтами.

Отлитые совместно с корпусом клинья и направляющие обеспечивают надежное закрытие затвора независимо от направления потока.

Полнопроходное исполнение обуславливает высокую пропускную способность и минимальные потери давления.

Внутренняя конструкция затвора исключает накопление посторонних частиц, затрудняющих закрытие.

Наличие уплотнительного кольца из EPDM по всей окружности внешней кромки затвора исключает необходимость использования прокладочного материала при монтаже затвора между фланцами.

Нож:

Стандартное исполнение из нержавеющей стали. Нож отполирован с обеих сторон для предотвращения защемления и повреждения уплотнений.

Седловое уплотнение:

Долговечное уплотнение из нескольких витков плетеного синтетического волокна с PTFE. Возможно исполнение плетеного уплотнителя из различных материалов, в том числе и для специфических условий применения. Конструкция седлового уплотнения обеспечивает надежное закрытие при любом направлении потока.

Невыдвижной шток:

Стандартное исполнение из нержавеющей стали обеспечивает хорошую коррозионную стойкость и долговечность штока.

Управление:

Возможны варианты комплектации затвора штурвалом (невыдвижной шток), рычагом, редуктором, пневмоприводом и электроприводом (выдвижной/невыдвижной шток).

Бугель:

Материал – углеродистая сталь с эпоксидным покрытием (на заказ возможна комплектация бугелем из нержавеющей стали).

Компактная конструкция обеспечивает прочность бугеля даже при больших нагрузках.



Эпоксидное покрытие:

Эпоксидное покрытие частей и корпусов всех ножевых затворов как из чугуна, так и из углеродистой стали обеспечивает высокую коррозионную стойкость, а также высокоэстетичный вид затвора.

Стандартный цвет шибберных (ножевых) затворов ORBINOX – синий.

Дополнительные материалы:

На заказ ножевой затвор может быть выполнен из следующих материалов:

- Корпус: GGG-40, CF8M (некоторые диаметры)
- Шток: AISI 316 или 316 Ti
- Нож: AISI 316 или 316Ti

Управление

ЕВ

Ручные:

- штурвал (невыдвижной шток)
- штурвал (выдвижной шток)
- цепной (невыдвижной шток)
- рычажный
- конический редуктор (невыдвижной шток)

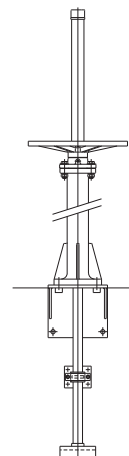
Сервоприводы:

- электрический (выдвижной и невыдвижной шток)
- пневматический двойного действия
- пневматический одностороннего действия:
 - с возвратной пружиной (DN 50–200)
 - с демпферной емкостью (DN 250–1200)
- гидравлический

Аксессуары:

- механические ограничители
- устройства блокировки
- ручные дублеры
- соленоидные клапаны
- позиционеры
- концевые выключатели
- бесконтактные выключатели
- удлинения штока

Удлинение штока



Примечание: Более полную информацию о затворе с пневмоприводом одностороннего действия вы можете найти в описании шиберного (ножевого) затвора типа ЕХ.

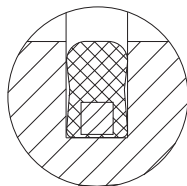
Для получения более подробной информации проконсультируйтесь со специалистами Компании АДЛ.

Типы седловых уплотнений

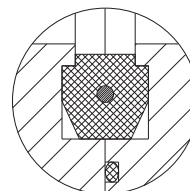
EB

Упругое уплотнение

Стандартное уплотнение из упругого материала. Уплотнение вставлено в корпус затвора и армировано стальной проволокой. Уплотнение находится в контакте с ножом по всему диаметру затвора, что обеспечивает возможность прохода среды в двух направлениях и исключает возможность накопления посторонних твердых частиц, препятствующих закрытию затвора.



DN 50–500: литое уплотнение, армированное стальным прутком



DN ≥ 600: прессованное уплотнение, армированное стальной проволокой

Температурные характеристики уплотнений

Седловое уплотнение

Материал	Максимальная температура, (°C)	Применение
EPDM	120	Слабоагрессивные среды
Nitril (N)	120	Нефтепродукты
На заказ: Viton (V)	200	Химические реагенты и высокотемпературные среды

Примечание: все типы уплотнений армированы нержавеющей проволокой

Уплотнение по корпусу

Материал	Максимальная температура, (°C)	Кислотность, (pH)
Плетеное синтетическое волокно + PTFE (ST)	240	2-13
PTFE плетеный (TH)	260	0-14
DynaPack (DP)	270	2-14

Примечание: все типы уплотнений дополнительно комплектуются уплотнительным кольцом из такого же материала, за исключением уплотнений типа TH. Стандартное уплотнение – ST.

Габаритные размеры затвора со штурвалом (невыдвижной шток – стандарт), DN 50–1000

EB

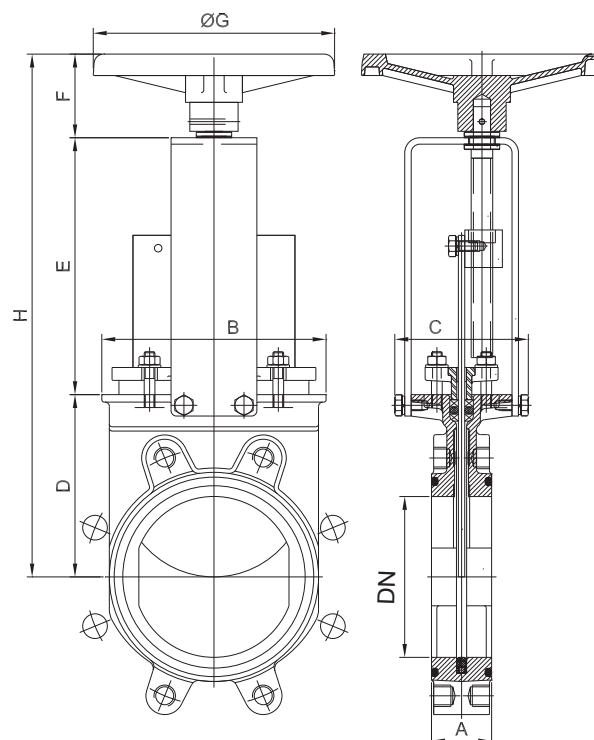
Механизм ручного привода со штурвалом состоит из:

- штурвал из чугуна с эпоксидным покрытием
- шток
- втулка бугеля
- ходовая гайка

Опции:

- стопор
- удлинение штока
- квадратная ходовая гайка

Стандартно фланцевое присоединение, PN 10. Длина несковозного болта выбирается в зависимости от толщины ответного фланца. См. таблицу «Фланцевое присоединение» (стр. 40).



Основные параметры

DN	Размеры, (мм)							DN	Масса, (кг)
	A	B	C	D	E	F	Ø G		
50	43	113	124	105	132	78	225	315	8
65	46	128	124	115	149	78	225	342	9
80	46	143	124	124	165	78	225	367	10
100	52	162	124	140	190	78	225	408	12
125	56	181	124	150	214	78	225	442	15
150	56	209	124	170	240	78	225	488	17
200	60	263	142	205	305	92	310	602	30
250	68	315	142	250	360	92	310	702	42
300	78	370	142	290	410	92	310	792	60
350	78	423	193	315	553	82	410	950	90
400	102	480	193	350	603	82	410	1035	140
450	114	530	197	505	653	82	550	1240	185
500	127	595	197	450	713	82	550	1245	204
600	110	700	197	510	813	82	550	1405	230
700	110	890	398	610	979	147	800	1736	380
800	110	1012	320	700	1076	147	800	1923	550
900	110	1112	320	785	1115	147	800	2047	680
1000	110	1240	320	1120	1220	147	800	2487	800

Габаритные размеры затвора с рычагом, DN 50–150

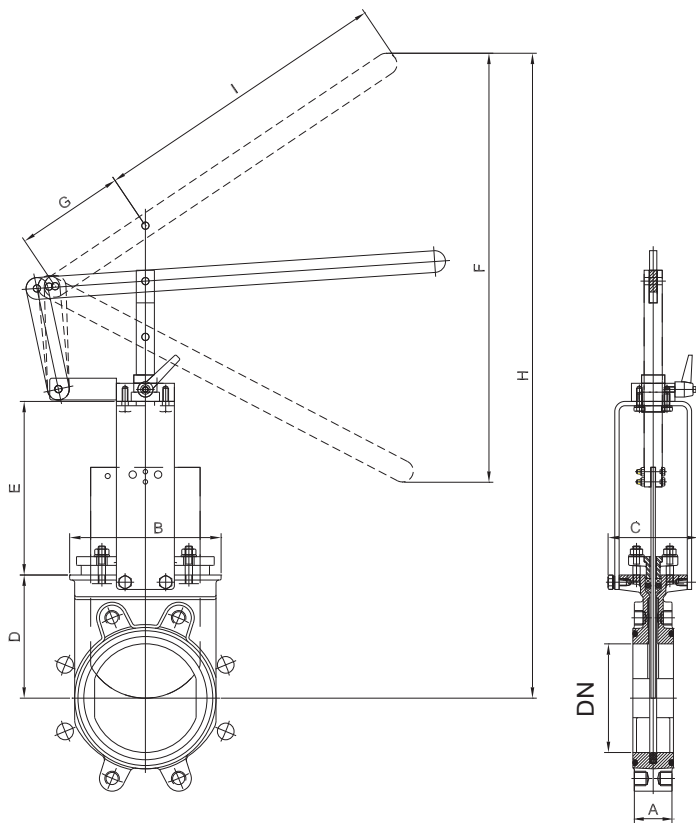
EB

Рекомендуется для установки на системы, где необходимо быстрое закрытие или открытие затвора.

Механизм привода с рычагом состоит из:

- рычажный механизм
- шток
- втулка бугеля
- блокировка рычага

Стандартно фланцевое присоединение, PN 10. Длина сквозного болта выбирается в зависимости от толщины ответного фланца. См. таблицу «Фланцевое присоединение» (стр. 40).



Основные параметры

DN	Размеры, (мм)								
	A	B	C	D	E	F	Ø G	H	I
50	43	113	124	105	132	242	150	410	315
65	46	128	124	115	149	245	150	437	315
80	46	143	124	124	165	287	150	510	315
100	52	162	124	140	190	415	150	633	415
125	56	181	124	150	214	503	150	755	415
150	56	209	124	170	240	592	150	890	415

Габаритные размеры затвора с редуктором, (невыдвижной шток – стандарт), DN 200–1200

EB

Рекомендуется установка редуктора на затворы диаметром свыше 350 мм и с рабочим давлением свыше 3,5 бар.

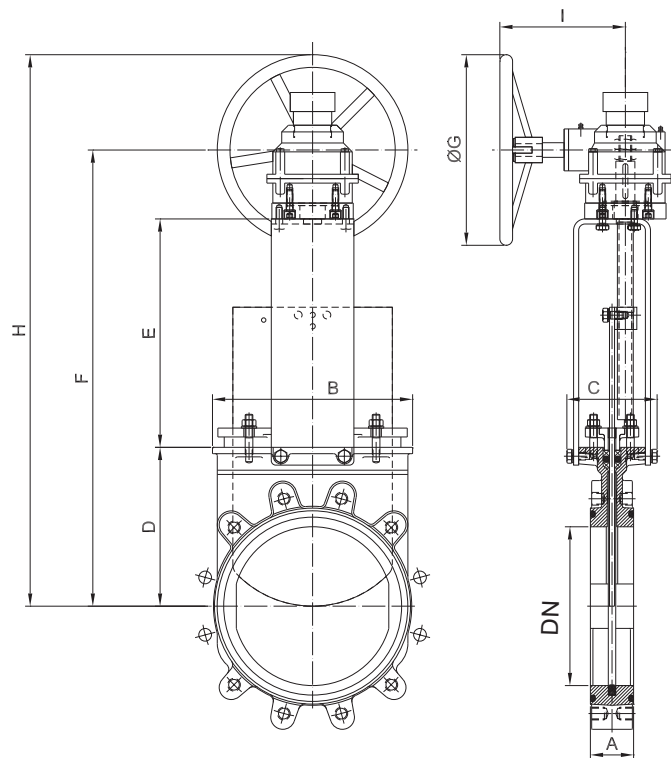
Механизм привода с редуктором состоит из:

- шток
- бугель
- конический редуктор со штурвалом
(передаточное отношение 4:1)

Опции:

- стопор
- удлинение штока
- цепной привод
- невыдвижной шток

Стандартно фланцевое присоединение, PN 10.
Длина несковозного болта выбирается в зависимости от толщины ответного фланца. См. таблицу «Фланцевое присоединение» (стр. 40).



Основные параметры

DN	Размеры, (мм)								
	A	B	C	D	E	F	Ø G	H	I
200	60	263	142	205	305	618	300	768	198
250	68	315	142	250	360	718	300	868	198
300	78	370	142	290	410	808	300	958	198
350	78	423	193	315	553	1040	450	1265	250
400	102	480	193	350	603	1125	450	1350	250
450	114	530	197	505	653	1330	450	1555	250
500	127	595	197	450	713	1335	450	1560	250
600	110	700	197	510	813	1495	450	1720	250
700	110	890	398	610	979	1765	450	1990	250
800	110	1012	320	700	1076	1950	650	2275	250
900	110	1112	320	785	1115	2075	650	2400	250
1000	110	1240	320	1120	1220	2515	650	2840	250
1200	150	1470	450	1340	1455	3005	800	3405	250

Габаритные размеры затвора с пневмоприводом двойного действия, DN 50–800

EB

Пневмопривод двойного действия состоит из:

- алюминиевый корпус
- шток из нержавеющей стали
- поршень из стали с покрытием из нитрила

Рабочее давление воздуха, бар: 3,5-10.

Для затворов от DN 250 стандартно U-образные поддерживающие пластины.

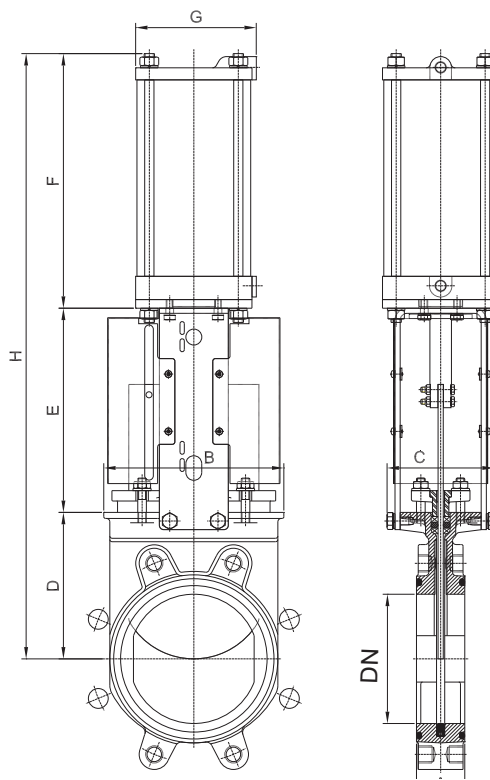
Опции:

- анодированный корпус
- подбор пневмопривода в зависимости от давления воздуха
- корпус из нержавеющей стали
- ручной дублер
- стопоры для регулирования

Дополнительно (на заказ):

- позиционеры
- соленоидные клапаны
- регулятор расхода
- установки воздухоподготовки

Стандартно фланцевое присоединение, PN 10. Длина несковзного болта выбирается в зависимости от толщины ответного фланца. См. таблицу «Фланцевое присоединение» (стр. 40).



Основные параметры

DN	Размеры, (мм)								Масса, (кг)	Стандарт. цилиндр (Ø/ход)	Канал подачи воздуха
	A	B	C	D	E	F	G	H			
50	43	113	124	105	129	178	95	412	9	C 100/62	1/4" G
65	46	128	124	115	146	193	95	454	10	C 100/77	1/4" G
80	46	143	124	124	162	211	95	497	11	C 100/95	1/4" G
100	52	162	124	140	187	231	115	558	13,5	C 100/115	1/4" G
125	56	181	124	150	214	270	140	634	19	C 125/143	1/4" G
150	56	209	124	170	237	296	140	703	22	C 125/168	1/4" G
200	60	263	142	205	305	362	175	872	47	C 160/220	1/4" G
250	68	315	142	250	364	428	220	1042	58	C 200/270	3/8" G
300	78	370	142	290	414	478	220	1182	84	C 200/320	3/8" G
350	78	423	193	315	553	519	277	1387	130	C 250/353	3/8" G
400	102	480	193	350	603	569	277	1522	181	C 250/403	3/8" G
450	114	530	270	505	653	647	382	1805	235	C 300/453	1/2" G
500	127	595	270	450	713	697	382	1860	302	C 300/503	1/2" G
600	110	700	270	510	813	797	382	2120	315	C 300/603	1/2" G
700	110	890	380	610	979	943	444	2532	480	C 350/703	3/4" G
800	110	1012	320	700	1076	1043	444	2819	585	C 350/803	3/4" G

Габаритные размеры затвора с электроприводом (выдвижной шток), DN 50–1200

ЕВ

Механизм электропривода состоит из:

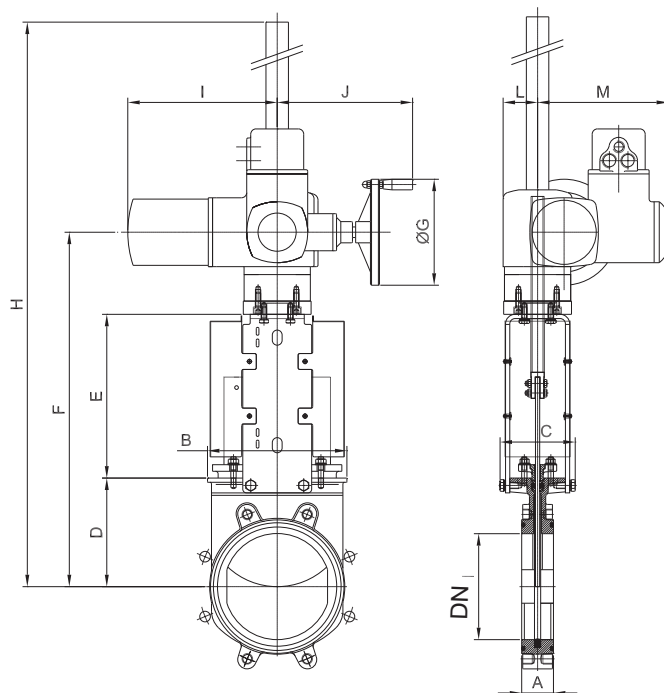
- электродвигатель
- выдвижной шток
- бугель с фланцем под электропривод (в соответствии с DIN 3338/ISO 5110)

Стандартный электропривод комплектуется:

- штурвалом для возможности ручного управления
- концевыми выключателями (открыто/закрыто)
- моментным выключателем

Стандартно фланцевое присоединение, PN 10. Длина несковозного болта выбирается в зависимости от толщины ответного фланца. См. таблицу «Фланцевое присоединение» (стр. 40).

Примечание. При монтаже затворов с электроприводами используются затворы с голым выдвижным штоком (невыдвижной шток – по запросу).



Основные параметры

DN	Размеры, (мм)												Диаметр штока $\varnothing \times$ шаг	Момент, (Нм)
	A	B	C	D	E	F	$\varnothing G$	H	i	J	L	M		
50	43	113	124	105	129	377	140	547	265	234	63	237	20 x 4	5
65	46	128	124	115	146	404	140	574	265	234	63	237	20 x 4	6
80	46	143	124	124	162	429	140	600	265	234	63	237	20 x 4	8
100	52	162	124	140	189	472	160	667	265	250	63	237	20 x 4	12
125	56	181	124	150	214	506	160	702	265	250	63	237	20 x 4	15
150	56	209	124	170	237	550	160	1120	265	250	63	237	20 x 4	18
200	60	263	142	205	309	669	200	1250	282	256	65	247	24 x 5	22
250	68	315	142	250	364	769	200	1350	282	256	65	247	24 x 5	25
300	78	370	142	290	414	859	200	1440	282	256	65	247	24 x 5	35
350	78	423	193	315	553	1087	200	1742	282	256	128	247	36 x 6	60
400	102	480	193	350	603	1170	200	1827	282	256	128	247	36 x 6	85
450	114	530	270	505	653	1403	315	2087	385	325	130	285	36 x 6	95
500	127	595	270	450	713	1408	315	2092	385	325	130	285	36 x 6	105
600	110	700	270	510	813	1568	315	2252	385	325	130	285	36 x 6	210
700	110	890	380	610	979	1838	315	2918	385	325	202	285	40 x 7	250
800	110	1012	320	700	1076	2025	400	3041	385	332	202	285	50 x 8	400
900	110	1112	320	785	1115	2129	400	3165	385	332	202	285	50 x 8	450
1000	110	1240	320	1120	1220	2564	400	3605	385	332	202	285	50 x 8	500
1200	150	1470	450	1340	1455	3079	500	4390	510	355	284	307	60 x 9	700

**Габаритные размеры затвора с электроприводом
(невыдвижной шток – стандарт),
DN 50–1200**

ЕВ

Механизм электропривода состоит из:

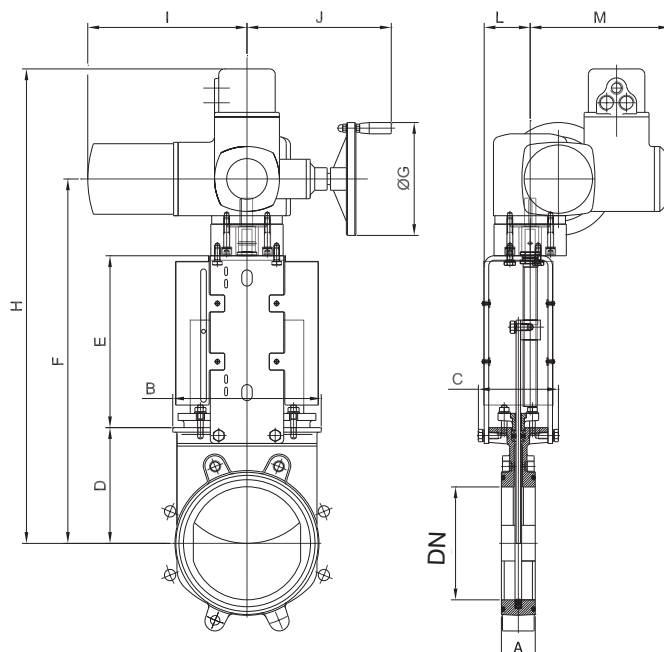
- электродвигатель
- невыдвижной шток
- бугель с фланцем под электропривод (в соответствии с DIN 3338/ISO 5110)

Стандартный электропривод комплектуется:

- штурвалом для возможности ручного управления
- концевыми выключателями (открыто/закрыто)
- моментным выключателем

Стандартно фланцевое присоединение, PN 10.
Длина несковозного болта выбирается в зависимости от толщины ответного фланца. См. таблицу «Фланцевое присоединение» (стр. 40).

Примечание. При монтаже затворов с электроприводами используются затворы с голым выдвижным штоком (невыдвижной шток – по запросу).



Основные параметры

DN	Размеры, (мм)											Диаметр штока \varnothing x шаг	Момент, (Нм)	
	A	B	C	D	E	F	\varnothing G	H	i	J	L			M
50	43	113	124	105	132	359	140	530	265	234	72	237	20 x 3	5
65	46	128	124	115	149	386	140	557	265	234	72	237	20 x 3	6
80	46	143	124	124	165	411	140	582	265	234	72	237	20 x 3	8
100	52	162	124	140	190	452	160	648	265	250	72	237	20 x 3	12
125	56	181	124	150	214	486	160	682	265	250	72	237	20 x 3	15
150	56	209	124	170	240	532	160	728	265	250	72	237	20 x 3	18
200	60	263	142	205	335	645	200	841	282	256	82	247	25 x 4	22
250	68	315	142	250	360	745	200	941	282	256	82	247	25 x 4	25
300	78	370	142	290	410	835	200	1031	282	256	82	247	25 x 4	35
350	78	423	193	315	553	1068	200	1238	282	256	128	247	35 x 6	60
400	102	480	193	350	603	1151	200	1321	282	256	128	247	35 x 6	85
450	114	530	270	505	653	1403	315	1583	385	325	130	285	35 x 6	95
500	127	595	270	450	713	1408	315	1588	385	325	130	285	35 x 6	105
600	110	700	270	510	813	1568	315	1748	385	325	130	285	35 x 6	210
700	110	890	380	610	979	1838	315	2038	385	325	202	285	40 x 7	250
800	110	1012	320	700	1076	2025	400	2225	385	332	202	285	50 x 8	400
900	110	1112	320	785	1115	2129	400	2329	385	332	202	285	50 x 8	450
1000	110	1240	320	1120	1220	2564	400	2764	385	332	202	285	50 x 8	500
1200	150	1470	450	1340	1455	3079	500	3329	510	355	284	307	60 x 9	700

Фланцевое присоединение Ру 10



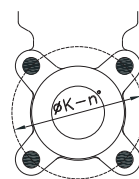
Фланцевое присоединение

ГОСТ 12820-80**

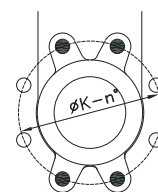
DN, (мм)	K, (мм)	Кол-во отверстий	M	T		Макс. длина нескв. болта, (мм) PN 10*	Макс. длина нескв. болта, (мм) PN 16*
50	125	4	M-16	10	4-0	25	30
65	145	4	M-16	10	4-0	30	35
80	160	8	M-16	12	4-4	30	35
100	180	8	M-16	12	4-4	35	35
125	210	8	M-16	12	4-4	35	40
150	240	8	M-20	14	4-4	35	40
200	295	8	M-20	14	4-4	35	-
250	350	12	M-20	18	8-4	45	-
300	400	12	M-20	18	8-4	45	-
350	460	16	M-20	18	8-8	45	-
400	515	16	M-24	18	8-8	45	-
450	565	20	M-24	20	12-8	50	-
500	620	20	M-24	20	12-8	50	-
600	725	20	M-27	20	12-8	55	-
700	840	24	M-27	20	16-8	60	-
800	950	24	M-30	20	16-8	65	-
900	1050	28	M-30	20	20-8	70	-
1000	1160	28	M-33	20	20-8	75	-
1200	1380	32	M-36	35	22-10	80	-

Примечание. *До DN 150 включительно фланцы на PN 10 и PN 16 отличаются только толщиной. Присоединительные размеры и размеры уплотнительных поверхностей совпадают.

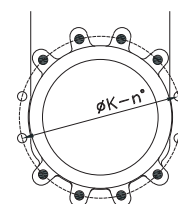
**При монтаже затвора между ответными фланцами по ГОСТ 12821-80 длина болта увеличивается на разницу между толщиной фланца по ГОСТ 12820-80 и ГОСТ 12821-80.



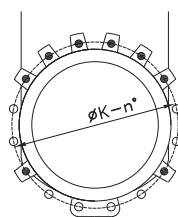
DN 50-65



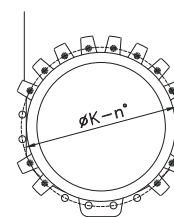
DN 80-200



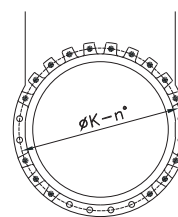
DN 250-300



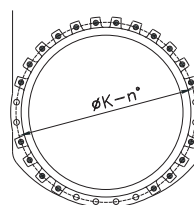
DN 350-400



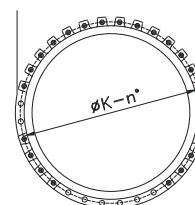
DN 450-600



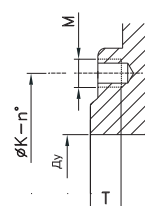
DN 700-800





DN 900-1000



DN 1200



-  несквозные резьбовые отверстия
-  сквозные отверстия