



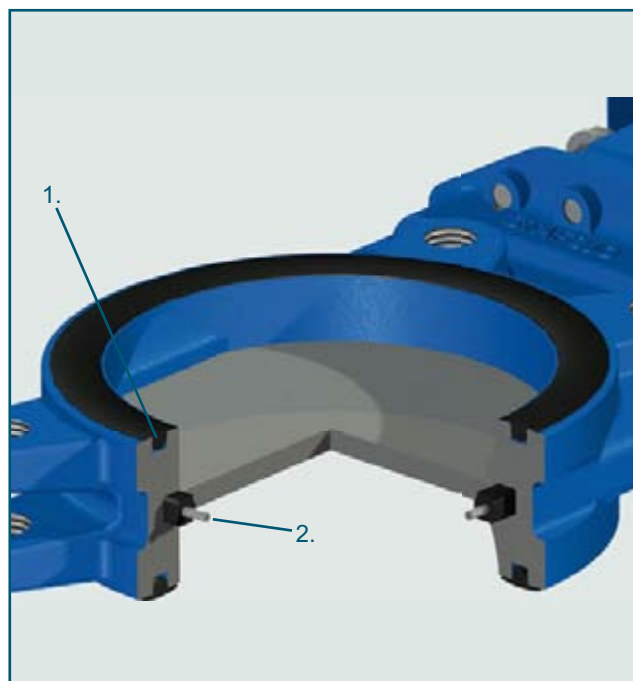
Ножевая шиберная задвижка типа WB проверена и протестирована в соответствии с европейской директивой для оборудования, работающего под давлением (PED97/23/EG), категория II модуль A1 и вследствие имеет маркировку CE

- Сальник TwinPack™ обеспечивает высокую надежность
- Двухнаправленное уплотнение
- Монолитный корпус
- Интегрированные уплотнение фланца
- Полный проход
- Легкость в обслуживании
  
- Устройства: Канализационные, Биогаза, Сахара, Водные, Электростанции, Стальная и Химическая
- Пищевая промышленность и Предприятия пивоварни

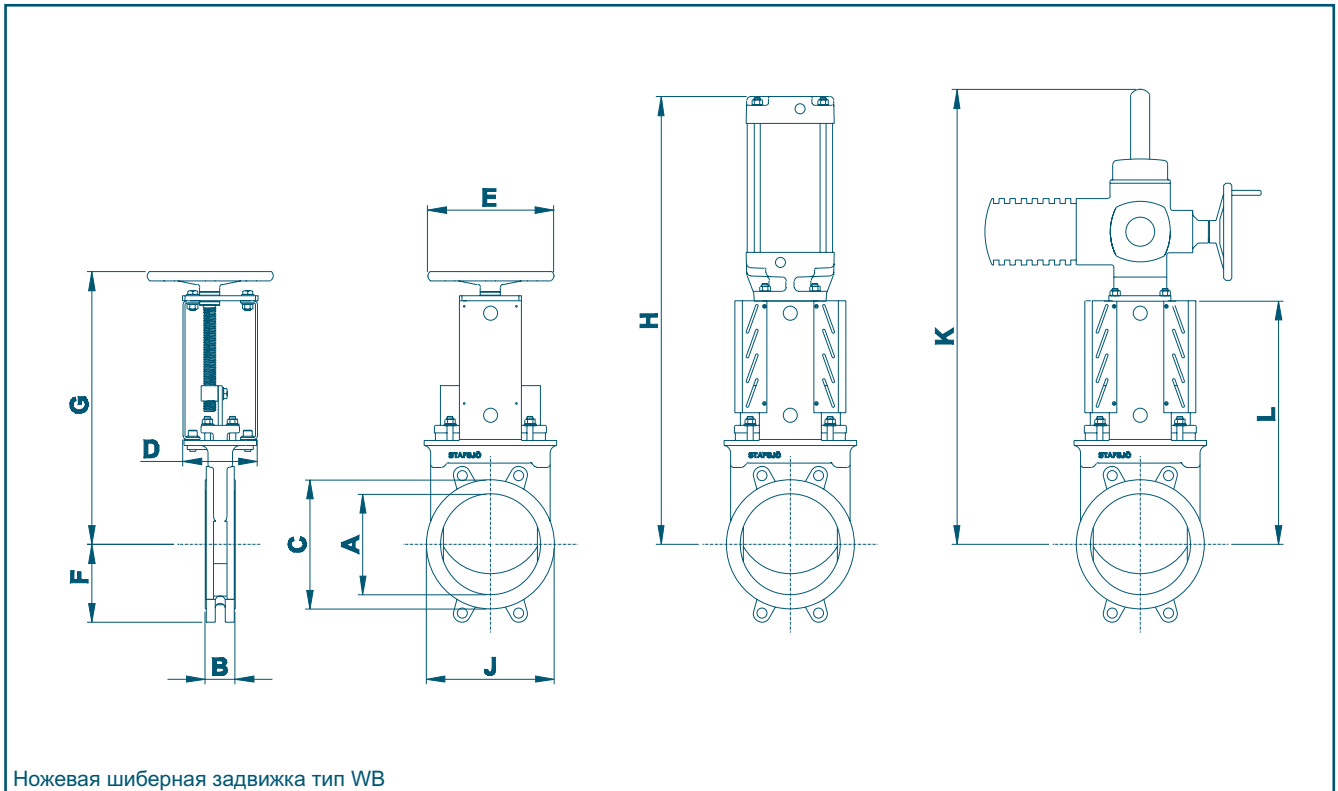
WB

6.5

Номинальный Диаметр:	DN50 - DN600
Габаритная ширина:	DN 80 – 300 EN 558 – 1 Рад 20 DN 350 - 600 Заводской стандарт
Фланцевые отверстия:	EN 1092 PN10
Маркировка:	DIN EN 19
Контроль герметичности:	ISO 5208, класс A ТААPI TIS 405-8, MSS SP-81
Температурный диапазон:	макс. 100°C
Приводы:	маховик, Звездочка, пневмоцилиндр, электромотор, гидроцилиндр
Рабочее давление:	DN 50 – DN 300: 10 бар DN 350 – DN 400: 6 бар DN 500 - DN 600: 4 бар



1. Интегрированный в корпусе сальник не требует дальнейших уплотнений
2. Принцип уплотнения служит для постоянной плотности



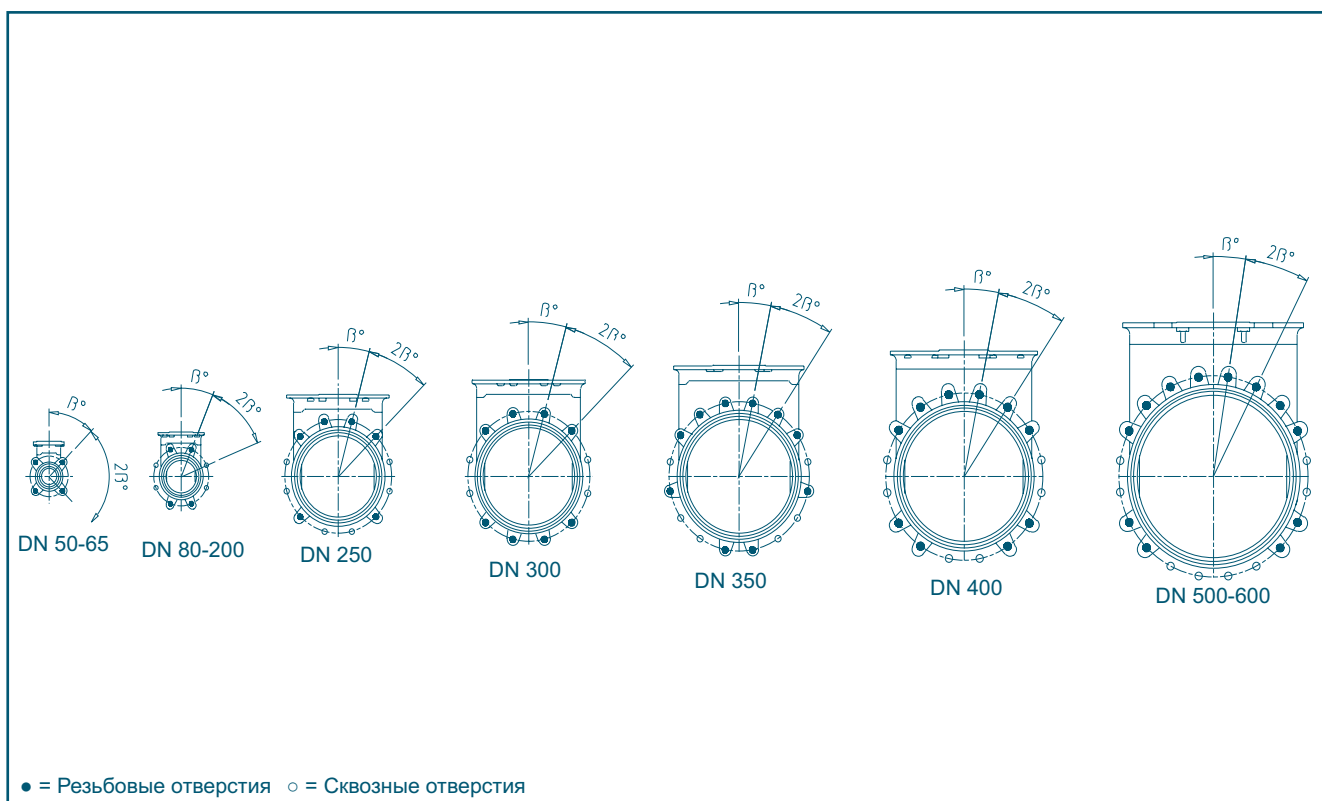
DN [ ] [ ]	[ ]											[ ]	
	A	B	C	D	E	F	G	H	J	K	L		
50 1 ½	50	43	90	86	202	59	299	441	90	575	227	¼"	5,5
65 2 ½	65	46	105	86	202	66	324	481	105	600	252	¼"	6,5
80 3	80	46	120	86	202	88	346	519	120	623	275	¼"	7,5
100 4	100	52	144	86	202	101	381	574	144	658	310	¼"	9,5
125 5	125	56	169	86	250	112	421	709	169	698	350	¼"	12
150 6	150	56	192	86	250	130	464	776	192	740	392	¼"	14
200 8	200	60	256	151	317	154	561	888	256	818	483	½"	27
250 10	250	68	307	151	317	153	657	1034	307	914	579	½"	38
300 12	300	78	354	151	317	213	753	1180	354	1059	675	½"	53
350 14	350	80	407	187	400	245	880	1367	407	1228	783	½"	81
400 16	400	80	460	187	400	246	977	1514	460	1375	880	½"	106
500 20	500	90	566	262	520	284	1214	1835	266	1706	1100	½"	185
600 24	600	100	682	262	520	341	1419	2311	682	2011	1305	1"	275

Привод EM поворачивается на 45° для 80-150

Возможны технические изменения

# НОЖЕВАЯ ШИБЕРНАЯ ЗАДВИЖКА ТИП WB

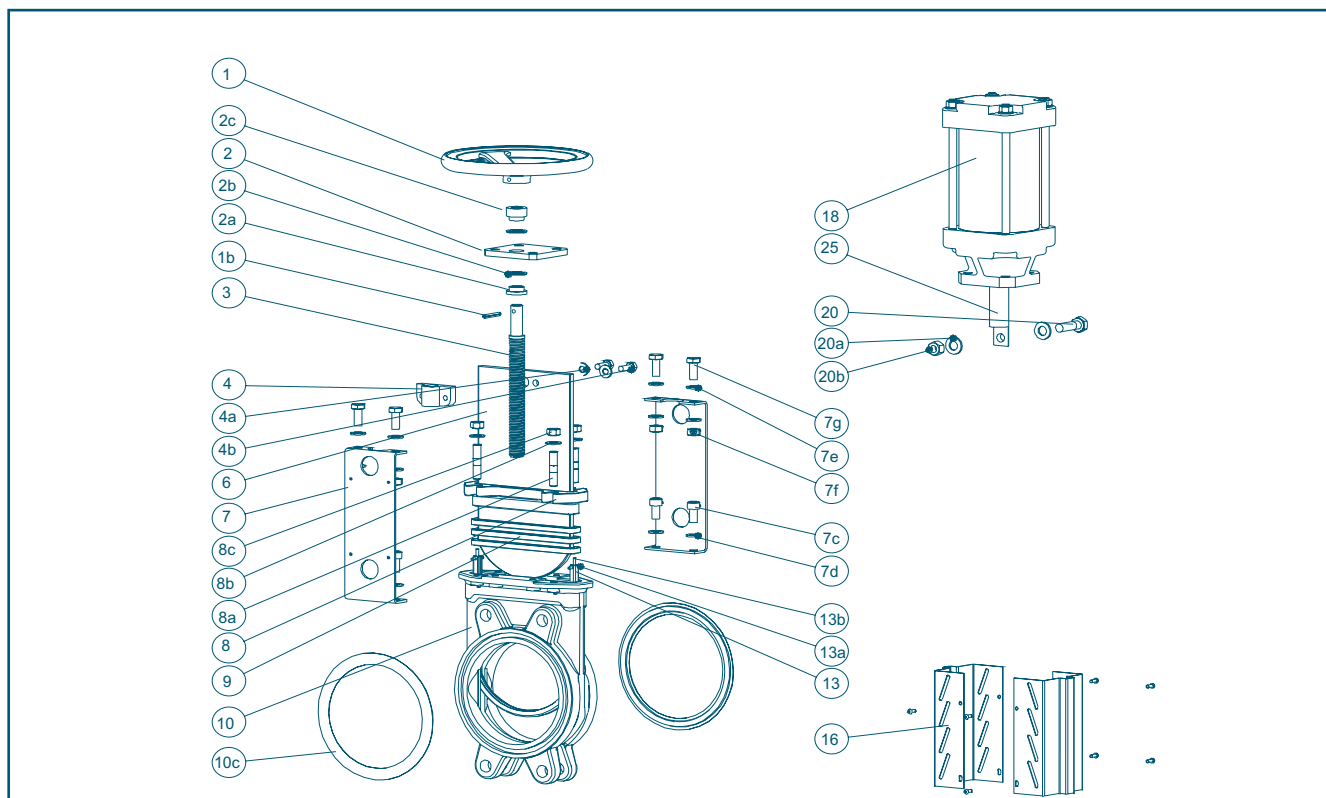
## ФЛАНЦЕВЫЕ ОТВЕРСТИЯ WB



DN [mm]	50	65	80	100	125	150	200	250	300	350	400	500	600
Наружный диаметр фланца [mm]	165	185	200	220	250	285	340	395	445	505	565	670	780
Диаметр окружности под болты [mm]	125	145	160	180	210	240	295	350	400	460	515	620	725
Габаритная ширина [mm]	43	46	46	52	56	56	60	68	78	80	80	90	100
Кол-во сквозных отверстий [○]	-	-	4	4	4	4	4	6	4	6	6	8	8
Кол-во резьбовых отверстий [●]	4	4	4	4	4	4	4	6	8	10	10	12	12
Размер болтов	M16	M16	M16	M16	M16	M20	M20	M20	M20	M20	M24	M27	M27
β°	45	45	22,5	22,5	22,5	22,5	22,5	15	15	11,25	11,25	9	9
Длина болтов *	14	16	10	12	12	14	16	18	18	18	20	24	24

\* Прибавите к значениям в таблице толщину фланцев трубы, шайб и приблизительно толщину прокладку

Возможны технические изменения



1	Чугун	EN-JL-1040		8	Чугун	EN-JS-1050
1b	Нерж. сталь	DIN 1481		8a	Нерж. сталь	A2
2	Нерж. сталь	X5CrNi18 M 10	1.4301	8b	Нерж. сталь	A2
2a	Латунь	CuZn39Pb3		8c	Нерж. сталь	A2
2b	ПОМ			9	*	
2c	Латунь	CuZn39Pb3		10	Twin Pack™	
3	Нерж. сталь	X6Cr17	1.4016	10c	Чугун	EN-JL-1040
4	Латунь	CuZn39Pb3		13	NBR	
4a	Нерж. Сталь	A2		13a	NBR	
4b	Нерж. Сталь	A2		13b	EPDM	
6	Нерж. сталь	X2CrNiMo17-12-2	1.4404 (DN50 - DN300)	16	Нерж. сталь	
7	Нерж. сталь	X5CrNi10 M 10	1.4301 (DN350 - DN600)	18	Сталь	
7c	Сталь			20	Алюминий	
7d/e	Нерж. сталь	A2		20a	Нерж. сталь	A2
7f	Нерж. сталь	A2		20b	Нерж. сталь	A2
7g	Нерж. сталь	A2		25	Нерж. сталь	A2
10c	Нерж. сталь	A2				

\*Рекомендуемые запасные части

Возможны Технические изменения