

ОДНОНАПРАВЛЕННАЯ шиберно-ножевая задвижка

- Однонаправленная шиберно-ножевая задвижка вафельного типа.
- Цельный литой корпус с опорными направляющими ножа и уплотняющими клиньями.
- Высокая пропускная способность при низких перепадах давления.
- Возможно использование различных материалов уплотнений и набивки сальника.
- Расстояние между торцами (строительная длина) в соответствии со стандартом CMO.
- Стрелка на корпусе указывает направление потока.

Основные области применения:

- Данная задвижка предназначена для работы с сухими материалами, такими как порошкообразные и гранулированные продукты. В основном используется для подачи самотеком сухих твердых продуктов. Предназначена для применения в следующих отраслях:
 - Горнодобывающая промышленность
 - Элеваторы
 - Химические заводы
 - Теплоэлектростанции
 - Пищевая промышленность

Размеры: от DN50 до DN1200 (по индивидуальному заказу размеры могут быть увеличены).

Рабочее давление:

от DN50 до DN150	3 кг/см ²
от DN200 до DN300	2 кг/см ²
от DN350 до DN400	1,5 кг/см ²
от DN450 до DN1200	1 кг/см ²

- Данная задвижка обычно монтируется под бункером, чтобы избежать скопления твердых частиц в районе седла. Задвижка имеет специальную конструкцию корпуса и устанавливается так, чтобы направление стрелки на корпусе совпадало с направлением потока.
- Конструкция седла задвижек серии F аналогична задвижкам серии A, отличаются лишь рабочие давления задвижек F.

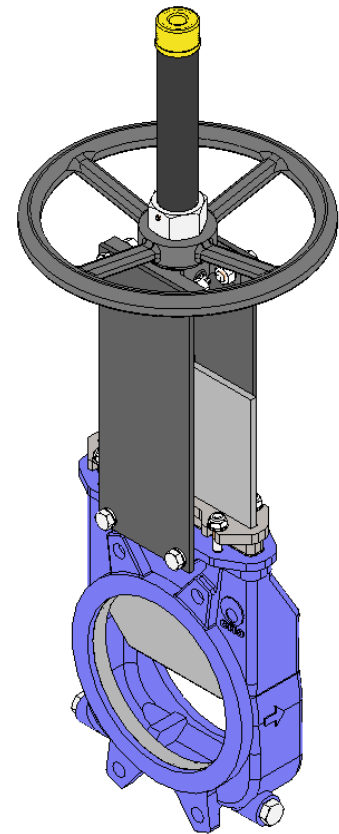


Рис. 1

Стандартные фланцевые соединения: - DIN PN10 и ANSI B 16.5 (класс 150)

Прочие фланцевые соединения: - ANSI 125 - DIN PN16 - DIN PN6 - DIN PN25 - BS «D» и «E»
- Остальные по заказу

Директивы:

- Директива по машинному оборудованию: **2006/42/CE (МАШИННОЕ ОБОРУДОВАНИЕ)**
- Директива по оборудованию, работающему под давлением: **97/23/CE (PED) СТ. 3, РАЗД. 3**
- Директива по оборудованию, работающему во взрывоопасных средах (опция): **94/9/CE (ATEX) КАТ. 3 ЗОНА 2 и 22 GD** Информацию по категориям и зонам можно получить в отделе продаж и технической поддержки CMO.

Досье качества:

- Все задвижки проходят гидравлические испытания водой на предприятиях CMO. Вы можете получить сертификаты материалов и сертификаты испытаний.
- Давление при испытании корпуса = рабочее давление x 1,5
- Давление при испытании уплотнения = рабочее давление x 1,1

ШИБЕРНО-НОЖЕВЫЕ ЗАДВИЖКИ

СЕРИЯ F

Преимущества «Модели F» СМО

Если шиберно-ножевая задвижка с параллельными внутренними стенками остается открытой в течение длительного периода времени, то для ее закрытия потребуется приложить большой крутящий момент. Внутренняя часть корпуса модели F имеет коническую форму, то обеспечивает увеличение пространства, а при закрывании задвижки легче удаляются скопившиеся внутри твердые отложения.

Задвижка серии F является однонаправленной. Стрелка на корпусе указывает направление потока. Защитный колпак штока монтируется независимо от системы фиксации маховика, поэтому колпак можно снять без снятия маховика. Это позволяет легко осуществлять операции по техническому обслуживанию задвижки, например, смазку штока и пр.

Шток задвижки СМО изготовлен из нержавеющей стали 18/8. Это еще одно важное преимущество, поскольку некоторые производители используют сталь с 13 % содержанием хрома, что приводит к быстрой коррозии металла.

Маховик изготовлен из чугуна с шаровидным графитом GGG-50. Некоторые производители используют обычный литейный чугун, а такой маховик часто ломается при большом крутящем усилии или при ударе.

Траверса ручного управления имеет компактную конструкцию с защищенной бронзовой гайкой, которая помещается в закрытом корпусе, заполненном смазкой. Это дает возможность управления задвижкой при помощи ключа, без использования маховика (конструкции других производителей не предоставляют такой возможности).

Верхняя и нижняя крышки пневматического привода изготовлены из чугуна с шаровидным графитом GGG-40, что повышает их ударопрочность. Это существенный фактор для пневмоприводов данного типа.

Пневмоцилиндр имеет стандартные уплотнительные прокладки, которые продаются повсеместно. Поэтому для их приобретения нет необходимости каждый раз обращаться непосредственно в СМО.

СПИСОК СТАНДАРТНЫХ КОМПОНЕНТОВ		
КОМПОНЕНТ	ИСПОЛНЕНИЕ ИЗ ЧУГУНА	ИСПОЛНЕНИЕ ИЗ НЕРЖАВЕЮЩЕЙ СТАЛИ
1- Корпус	GG25	CF8M
2- Нож	AISI304	AISI316
3- Сальник	ЧУГУН С ШАРОВИДНЫМ ГРАФИТОМ	CF8M
4 - Опорные пластины	S275JR	S275JR
5 - Прокладка	ЭПДМ	ЭПДМ
6 - Кольцо	AISI316	AISI316
7- Шток	AISI303	AISI303
8- Траверса	СТАЛЬ	СТАЛЬ
9- Маховик	ЧУГУН С ШАРОВИДНЫМ ГРАФИТОМ	ЧУГУН С ШАРОВИДНЫМ ГРАФИТОМ
10- Гайка штока	БРОНЗА	БРОНЗА
11- Стопорная гайка	F-111	F-111
12- Уплотнение набивки	ЭПДМ	ЭПДМ
13- Набивка сальника	СИНТ. + ПТФЭ	СИНТ. + ПТФЭ
14- Заглушка нарезная (опция)	A-2	A-4
15 - Гайка	СТАЛЬ	СТАЛЬ
16- Колпак	СТАЛЬ	СТАЛЬ
17 - Направляющая ножа	RCH1000	RCH1000

Таблица 1

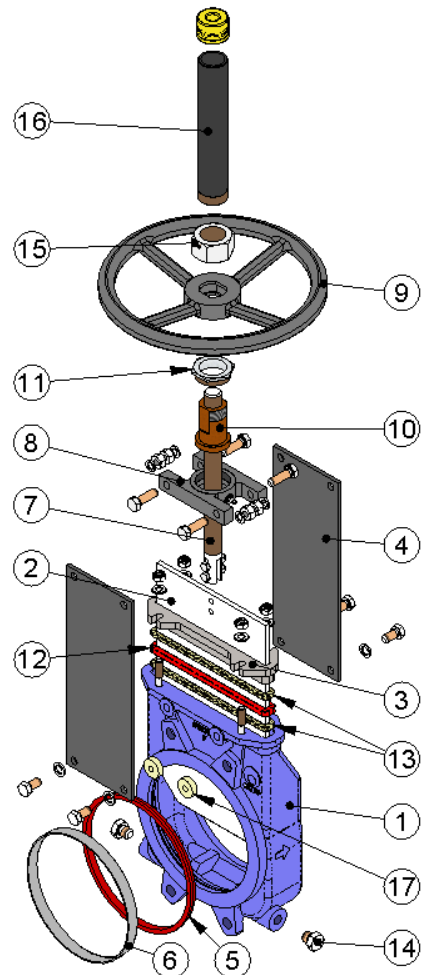


Рис. 2

ШИБЕРНО-НОЖЕВЫЕ ЗАДВИЖКИ **СЕРИЯ F**

ОПИСАНИЕ КОНСТРУКТИВНЫХ ЭЛЕМЕНТОВ

1- КОРПУС

Однонаправленная шиберно-ножевая задвижка вафельной конструкции. Цельный литой корпус с опорными направляющими ножа и уплотняющими клиньями.

Для диаметров, превышающих DN1200, корпус снабжен приваренными ребрами жесткости для восприятия максимального рабочего давления.

Конструкция с полнопроходным отверстием обеспечивает высокую пропускную способность при низких потерях давления.

Внутренняя конструкция корпуса препятствует скоплению твердых отложений в области уплотнения.

Стандартные материалы: литейный чугун GG25 и нержавеющая сталь CF8M. Прочие материалы, такие как чугун с шаровидным графитом GGG50, углеродистая сталь A216WCB и сплавы на основе нержавеющей стали (AISI316Ti, Dúplex, 254SMO, Uranus B6 и т.д.), применяются для изготовления по индивидуальным заказам. Задвижки из чугуна или углеродистой стали обычно имеют эпоксидное антикоррозийное покрытие толщиной 80 микрон (цвет RAL 5015). Также имеется возможность нанесения и других защитных покрытий.

2- НОЖ

Стандартные материалы: нержавеющая сталь AISI304 – для корпуса задвижки из литого чугуна, нержавеющая сталь AISI316 – для корпуса задвижки из стали CF8M. Другие материалы или сочетания материалов могут поставляться по заказу.

Нож отполирован с обеих сторон для обеспечения гладкой поверхности контакта с уплотнительным соединением. Кроме того, кромка ножа имеет закругленную форму, позволяющую избежать повреждения прокладки. В соответствии с требованиями клиента могут поставляться различные модификации с разной степенью полировки и антиабразивной обработки.

3- СЕДЛО: (герметичное)

Существуют шесть типов седел, предназначенных для различных условий эксплуатации:

- **Седло 1.** Уплотнение металл / металл. Данный тип уплотнения не предусматривает никаких герметичных соединений, а расчетная утечка составляет 1,5% расхода в трубопроводе (для воды в качестве рабочего тела).

- **Седло 2.** Уплотнение металл / стандартный эластомер. Данный тип уплотнения содержит герметичное соединение, которое удерживается внутри корпуса при помощи стопорного кольца из нержавеющей стали AISI316.

- **Седло 3.** Уплотнение металл / эластомер с армированным кольцом. Данный тип уплотнения содержит герметичное соединение, которое удерживается внутри корпуса при помощи армированного кольца и выполняет две функции: защита задвижки от абразивного износа и очистка ножа в случае, если используется рабочее тело, вызывающее налипание твердых отложений.

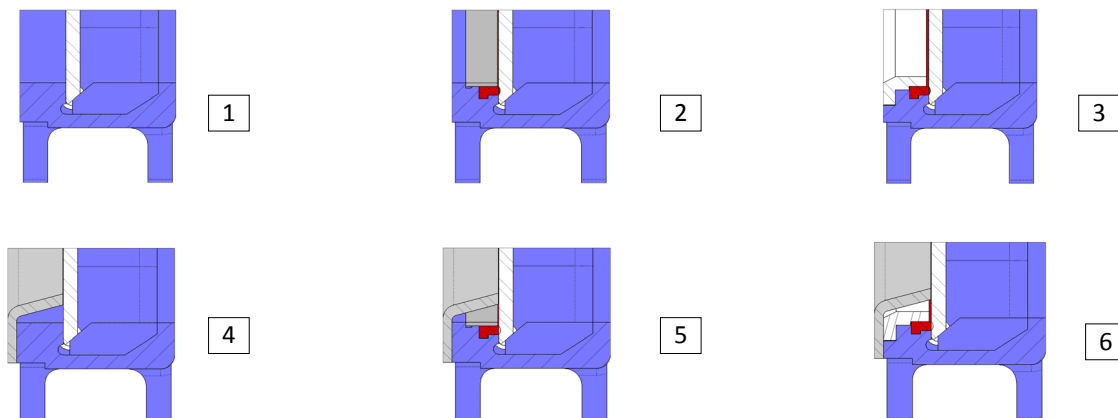


Рис. 3

ШИБЕРНО-НОЖЕВЫЕ ЗАДВИЖКИ **СЕРИЯ F**

-**Седла 4, 5 и 6.** Аналогичны седлам 1, 2 и 3, но содержат дефлектор. Дефлектор представляет собой конусообразное кольцо, расположенное на входе задвижки и выполняющее две функции: защита задвижки от абразивного износа и направление потока в центр задвижки.

***Примечание.** Имеются три вида материалов для изготовления армированного кольца и дефлектора: сталь CA-15, сталь CF8M и нихард (износостойкий мартенситный чугун).

Материалы герметичного соединения

ЭПДМ

Это стандартная герметичная прокладка для задвижек СМО. Имеет различные области применения, но используется в основном для воды и водных растворов при температурах не выше 125 °С. Может также использоваться для абразивных продуктов. Обеспечивает герметичность в пределах нормы.

НИТРИЛ

Используется для жидкостей, содержащих жиры и масла, при температурах не выше 90 °С. Обеспечивает герметичность в пределах нормы.

ВИТОН

Используется для коррозионно-активных жидкостей при высоких температурах: до 190 °С в рабочем режиме, и до 210 °С при кратковременных нагрузках. Обеспечивает герметичность в пределах нормы.

СИЛИКОН

Используется преимущественно в пищевой и фармацевтической промышленности при температурах не выше 200 °С. Обеспечивает герметичность в пределах нормы.

ПТФЭ

Используется для коррозионно-активных жидкостей с РН от 2 до 12. Не обеспечивает 100-процентную герметичность. Расчетная утечка: 0,5% потока.

***Примечание.** В некоторых приложениях используются другие типы эластомеров, такие как гипалон, бутил и натуральный каучук. Свяжитесь с нами, если предъявляется такое требование.

4- НАБИВКА САЛЬНИКА

Стандартная набивка СМО состоит из трех слоев с уплотнительным кольцом из ЭПДМ в середине. Набивка обеспечивает герметичность уплотнения между корпусом и ножом, препятствуя любым утечкам в атмосферу. Набивка размещается в легкодоступном месте и может заменяться без снятия задвижки с трубопровода. Имеются различные типы набивок, поставляемые в зависимости от конкретной области применения задвижки:

ПРОМАСЛЕННОЕ Х/Б ВОЛОКНО (рекомендуется для гидравлических установок)

Данная набивка состоит из плетенных х/б волокон, пропитанных изнутри и снаружи консистентной смазкой. Это набивка общего назначения для различных гидравлических установок, таких как насосы или задвижки.

СУХОЕ Х/Б ВОЛОКНО

Данная набивка состоит из х/б волокон. Это набивка общего назначения для установок, работающих с твердыми веществами.

Х/Б ВОЛОКНО + ПТФЭ

Данная набивка состоит из плетенных х/б волокон, пропитанных изнутри и снаружи тефлоном (ПТФЭ). Это набивка общего назначения для различных гидравлических установок, таких как насосы или задвижки.

ШИБЕРНО-НОЖЕВЫЕ ЗАДВИЖКИ **СЕРИЯ F**

СИНТЕТИЧЕСКОЕ ВОЛОКНО + ПТФЭ

Данная набивка состоит из плетенных синтетических волокон, пропитанных изнутри и снаружи тефлоном методом вакуумной дисперсии. Это набивка общего назначения для различных гидравлических установок, таких как насосы или задвижки. Подходит для любых жидкостей, в том числе очень агрессивных, включая концентрированные масла и окислители. Также подходит для жидкостей, содержащих твердые частицы во взвешенном состоянии.

ГРАФИТ

Данная набивка состоит из графитовых волокон высокой чистоты. Набивка имеет диагональную систему переплетения плюс пропитку графитовой смазкой, что снижает ее пористость и повышает эффективность.

Имеет широкий спектр применения, поскольку графит устойчив к воздействию пара, воды, масел, растворителей, щелочей и большинства кислот.

КЕРАМИЧЕСКОЕ ВОЛОКНО

Данная набивка состоит из керамических волокон. Применяется в основном для воздуха или газов при высоких температурах и низких давлениях.

СЕДЛО/ПРОКЛАДКИ			НАБИВКА САЛЬНИКА			
Материал	Т°. Макс. (°C)	Области применения	Материал	P, бар	Т°. Макс. (°C)	pH
Металл/металл	>250	Выс. темп./Низк. герметичн.	Промасленное х/б волокно	10	100	6-8
ЭПДМ (E)	125	Вода, кислоты и синтетические масла.	Сухое х/б волокно (AS)	0,5	100	6-8
Нитрил (N)	90	Углеводороды, масла и смазочные материалы	Х/б волокно + ПТФЭ	30	120	6-8
Витон (V)	190	Углеводороды и растворители	Синтетическое волокно + ПТФЭ	100	-200+270	0-14
Силикон (S)	200	Пищевые продукты	Графит	40	650	0-14
ПТФЭ (T)	250	Сопротивляемость коррозии	Керамическое волокно	0,3	1400	0-14

ПРИМЕЧАНИЕ: Более подробная информация и другие материалы предоставляются по заказу.

Таблица 2

5- ШТОК

Шток задвижек СМО изготавливается из нержавеющей стали 18/8. Это обеспечивает его высокую прочность и отличную коррозионную стойкость.

Конструкция задвижки предусматривает как выдвигной, так и невыдвигной шток. Конструкция с выдвигным штоком имеет защитный колпак, предназначенный для защиты штока от грязи и пыли, а также для смазки штока.

6- САЛЬНИК

Сальник обеспечивает равномерное поджатие и уплотнение набивки, что создает герметичность сальника.

Обычно задвижки с чугунным корпусом комплектуются сальниковыми коробками из чугуна (GGG-45), а задвижки со стальным корпусом имеют сальниковые коробки из нержавеющей стали CF8M.

7- ПРИВОДЫ

Мы можем поставлять любые типы приводов, поскольку конструкция задвижек СМО обладает преимуществом полной взаимозаменяемости компонентов. Конструкция задвижек позволяет клиенту самостоятельно менять привод, и для этого не требуется никаких специальных монтажных приспособлений. Конструкция задвижек СМО SL характеризуется полной взаимозаменяемостью приводов

Ручные:

Маховик с выдвигным штоком
 Маховик с невыдвигным штоком
 Маховик с цепью
 Рычаг
 Редуктор
 Другие (квадратная гайка и т.д.)

Автоматические:

Электрический привод
 Пневмоцилиндр
 Гидроцилиндр

ШИБЕРНО-НОЖЕВЫЕ ЗАДВИЖКИ

СЕРИЯ F

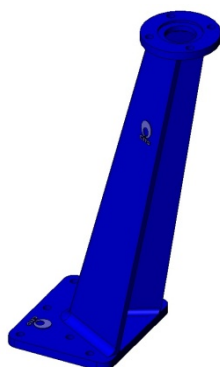


Рис. 4

Большой выбор аксессуаров:

Механические стопоры
 Блокировочные устройства
 Ручные аварийные приводы
 Электромагнитные клапаны
 Позиционеры
 Концевые выключатели
 Детекторы приближения
 Управляющие колонны, прямые (Рис. 5)
 Управляющая колонна, наклонная (Рис. 4)

...

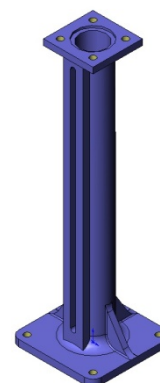


Рис. 5

Мы также разработали различные системы удлинения штока, обеспечивающие удаленное управление задвижками и отвечающие всем требованиям клиента. Предварительно рекомендуется получить консультацию наших технических специалистов.

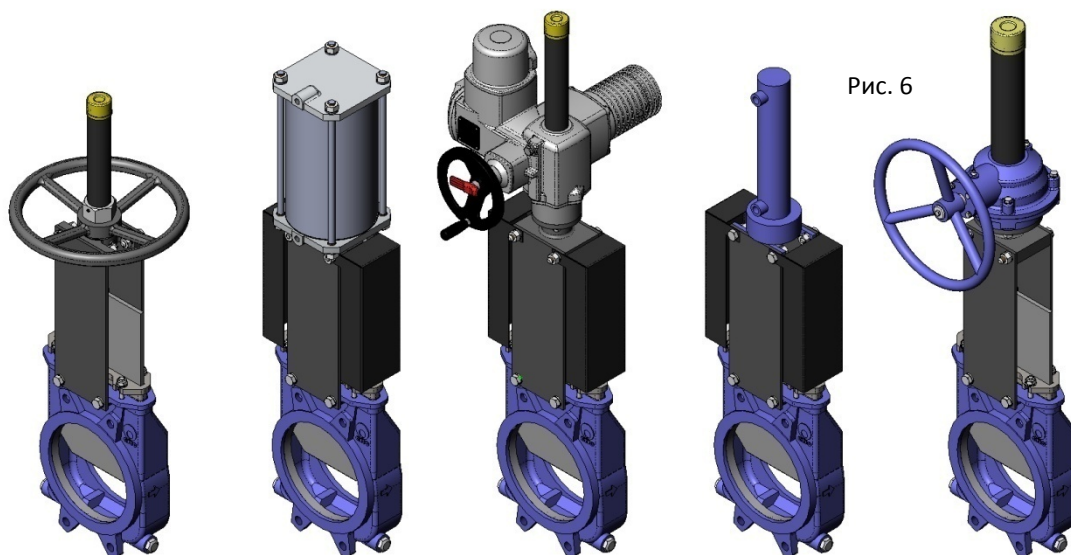


Рис. 6

Маховик
штока
штоком

Привод
пневматический

Привод
от электро-
двигателя

Привод
гидравлический

Маховик
с редуктором

АКСЕССУАРЫ И ОПЦИИ

Имеются различные типы аксессуаров, позволяющие адаптировать задвижку к специфичным условиям работы:

Нож с зеркальной полировкой:

Нож с зеркальной полировкой рекомендован к использованию в пищевой промышленности и в средах, для которых характерно налипание на нож твердых частиц. Твердые частицы соскальзывают с ножа и не налипают на его поверхность.

Нож с тефлоновым покрытием:

Аналогично ножу с зеркальной полировкой повышает эффективность работы задвижки в средах, способствующих налипанию твердых частиц на нож.

ШИБЕРНО-НОЖЕВЫЕ ЗАДВИЖКИ **СЕРИЯ F**

Нож с добавкой стеллита (кобальтохромововольфрамовый сплав):

Внутренняя окружность ножа изготавливается с добавкой стеллита для повышения абразивной стойкости.

Грязесъемник в набивке сальника:

Очищает нож при открывании задвижки и предотвращает возможные повреждения набивки.

Впрыск воздуха в набивку сальника:

Впрыск воздуха в набивку сальника создает воздушную камеру, повышающую наружную герметичность сальника.

Тепловая рубашка корпуса:

Рекомендуется в случаях, когда рабочая среда может затвердевать внутри корпуса задвижки. Внешняя тепловая рубашка поддерживает постоянную температуру внутри корпуса и препятствует затвердеванию рабочей среды.

Промывочные отверстия в корпусе:

В корпусе просверлены отверстия для подачи воздуха, пара или жидкости с целью промывки седла перед уплотнением задвижки при закрытии.

Механические концевые выключатели, индуктивные переключатели и позиционеры:

Концевые выключатели или детекторы для указания крайних положений задвижки, а также позиционеры для указания текущего положения задвижки (Рис. 7).

Электромагнитные клапаны (Рис. 7)

Для подачи воздуха в пневматические приводы.

Соединительные коробки, электропроводка и пневматические трубки

Поставляются в полной комплектации с установкой всех необходимых аксессуаров.

Механические ограничители хода (механические стопоры):

Позволяют механически регулировать ход задвижки, ограничивая его в необходимых пределах.

Система механической блокировки:

Позволяет механически заблокировать задвижку в фиксированном положении на длительное время.

Ручной аварийный привод (маховик / редуктор) (Рис. 7):

Позволяет управлять задвижкой вручную при отключении электроэнергии или прекращении подачи воздуха.

Пятиугольная или V-образная диафрагма с указательной линейкой:

Рекомендуется для установок, в которых существует необходимость регулировать поток. Позволяет регулировать поток в зависимости от процента открытия задвижки.

Взаимозаменяемые приводы:

Все приводы взаимозаменяемы.

Опора привода или траверса:

Стальная (из нержавеющей стали – по заказу), с эпоксидным покрытием, высокопрочная конструкция, предназначенная для работы в тяжелых условиях.

Эпоксидное покрытие:

Корпус и все чугунные и стальные компоненты задвижек СМО имеют эпоксидное покрытие, обеспечивающее высокую коррозионную стойкость и высокое качество обработки поверхности. Стандартный цвет СМО - синий, RAL-5015.

Защитные ограждения ножа:

Согласно европейским нормам безопасности (маркировка CE) автоматические задвижки СМО укомплектованы металлическими защитными ограждениями, препятствующими случайному захвату и затягиванию частей тела и различных объектов.

Кожух (мод. FK):

Обеспечивает полную наружную герметичность, снижая потребность в техобслуживании сальников.





ШИБЕРНО-НОЖЕВЫЕ ЗАДВИЖКИ

СЕРИЯ F

ТИПЫ УДЛИНИТЕЛЕЙ

При необходимости управлять задвижкой на расстоянии мы можем установить приводы различного типа:

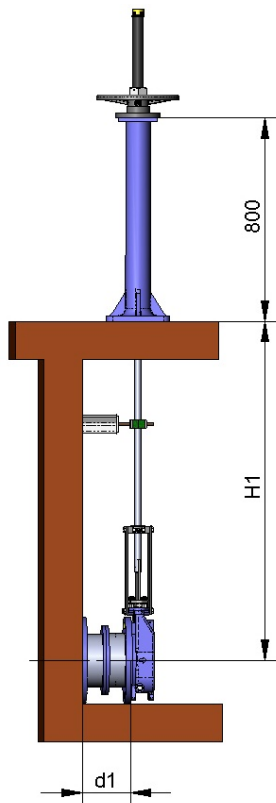


Рис. 8

1- Удлинитель: Управляющая колонна.

Шток наращивается на требуемую длину за счет удлиняющего стержня. Задавая длину стержня, получаем необходимое удлинение. Для поддержки привода обычно устанавливается управляющая колонна.

Переменные определения:

- H1:** Расстояние от центра задвижки до основания колонны.
- d1:** Расстояние от стенки до торца соединительного фланца.

Характеристики:

- Может устанавливаться на привод любого типа.
- Рекомендуется через каждые 1,5 метра устанавливать опорные направляющие для штока (Рис. 9).
- Стандартная колонна имеет высоту 800 мм (Рис. 8). Колонна другой высоты может быть изготовлена по заказу.
- Возможна установка указательной рейки для определения степени открытия задвижки.
- Возможна установка наклонной колонны (Рис. 10).

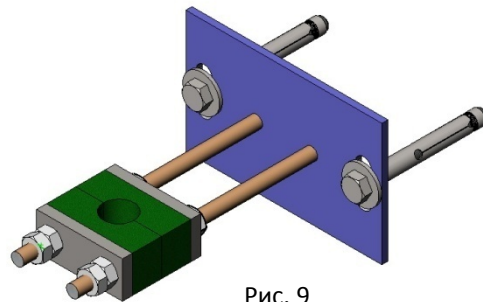


Рис. 9

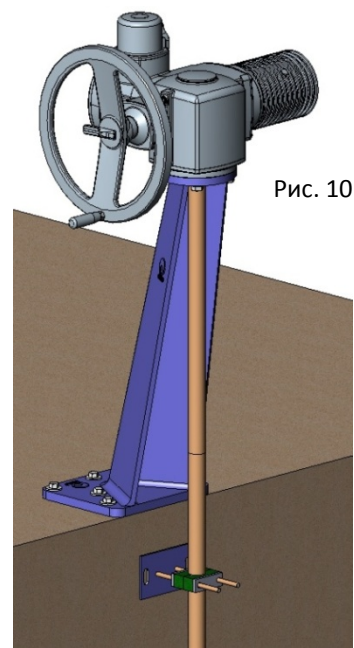


Рис. 10

СПИСОК КОМПОНЕНТОВ

Компонент:	Стандартное исполнение:
Шток	AISI 303
Стержень	AISI 304
Опорная направляющая	Углеродистая сталь с эпоксидным покрытием
Направляющая ножа	Нейлон
Колонна	GGG 50 с эпоксидным покрытием

Таблица 3



ШИБЕРНО-НОЖЕВЫЕ ЗАДВИЖКИ

СЕРИЯ F

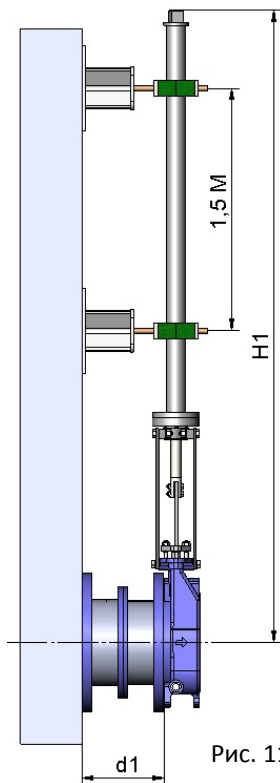


Рис. 11

2- Удлинитель: Труба (Рис. 11)

Предназначена для подъема привода. При работе задвижки труба вращается вместе с маховиком, сохраняя постоянную высоту.

Переменные определения:

H1: Расстояние от центра задвижки до необходимой высоты расположения привода.

d1: Расстояние от стенки до торца соединительного фланца.

Характеристики:

- Стандартные приводы: Маховик и «квадратная гайка»
- Рекомендуется через каждые 1,5 метра устанавливать опорные направляющие для трубы.
- Стандартные материалы: Углеродистая сталь с эпоксидным покрытием или нержавеющая сталь.

3 – Удлинитель. Удлиненные опорные пластины (Рис. 12)

Если требуется небольшое удлинение, его можно получить за счет удлиненных опорных пластин. Для усиления конструкции можно установить промежуточную направляющую траверсу.

Рис. 12

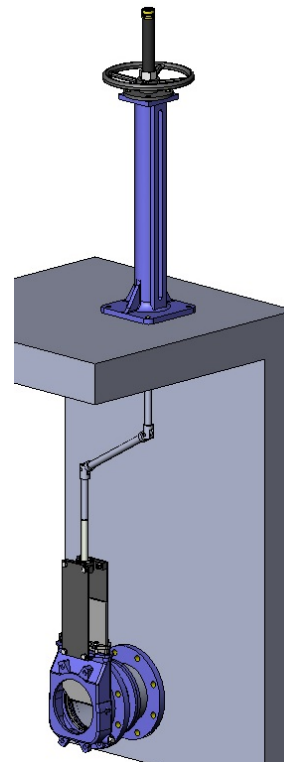
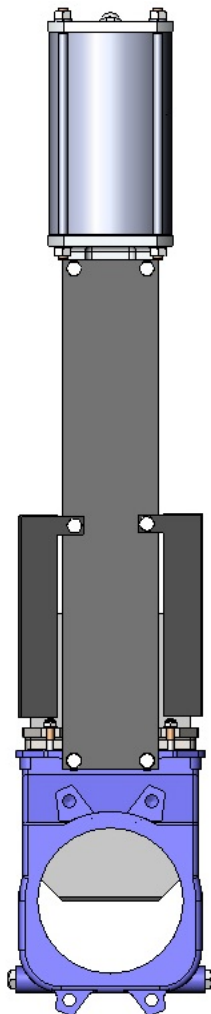


Рис. 13

4 - Удлинитель: Карданное сочленение (Рис. 13)

Если привод не находится на одной линии с задвижкой, эту проблему можно решить, установив карданное сочленение.

ШИБЕРНО-НОЖЕВЫЕ ЗАДВИЖКИ **СЕРИЯ F**

МАХОВИК с выдвигающим штоком

- **B = макс. ширина** задвижки (без привода).
D = макс. высота задвижки (без привода).
- Опции:
 - Блокираторы.
 - Удлинитель: колонна, труба, пластины и т. д.
 - Диаметры, превышающие указанные в таблице.
- Компоненты привода:
 - Маховик.
 - Шток.
 - Гайка.
 - Защитный колпак штока.
- Имеются в наличии: Диаметры от DN50 до DN1200, другие диаметры по заказу.
- Начиная с диаметра DN600 привод с редуктором.

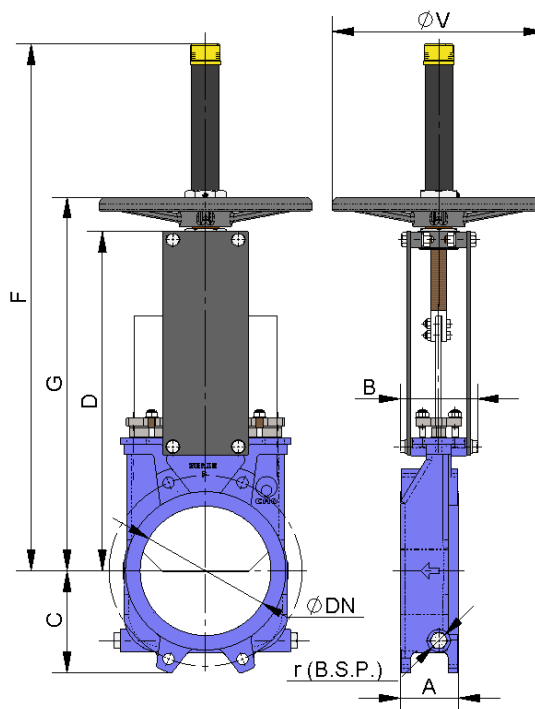


Рис. 14

DN	ΔP (кг/см ²)	СИЛА, Н	МОМЕНТ, Н•м	A	B	C	D	F	G	Ø ШТОКА	ТОЛЩ. НОЖА	ØV	r (B.S.P.)
50	3	360	0,85	60	91	61	241	410	280	Ø20x4	5	225	1/4"
65	3	606	1,4	60	91	68	268	437	308	Ø20x4	5	225	1/4"
80	3	915	2,2	64	91	91	294	463	333	Ø20x4	5	225	1/4"
100	3	1428	3,3	64	91	104	334	503	373	Ø20x4	5	225	1/4"
125	3	2232	5,2	70	101	118	367	586	407	Ø20x4	6	225	3/8"
150	3	3211	7,4	76	101	130	419	638	458	Ø20x4	6	225	3/8"
200	2	3835	11,2	89	118	158	525	816	578	Ø25x5	8	325	3/8"
250	2	5984	17,4	114	118	196	616	1007	669	Ø25x5	8	325	1/2"
300	2	8640	25,1	114	118	230	704	1095	757	Ø25x5	10	380	1/2"
350	1,5	8862	35,1	127	290	247	767	1307	876	Ø35x6	10	450	1/2"
400	1,5	11625	46,1	140	290	290	865	1405	974	Ø35x6	12	450	1/2"
450	1	9949	39,9	152	290	304	989	1629	1098	Ø35x6	12	450	1/2"
500	1	12280	49,3	152	290	340	1101	1741	1210	Ø35x6	12	450	1/2"
600	1	17857	72,1	178	290	398	1307	2047	1416	Ø35x6	15	450	1/2"
700	1	24269	139	178	320	453	1506	2401	1656	Ø50x8	15	--	1/2"
800	1	32180	186	178	320	503	1720	2715	1870	Ø50x8	20	--	1/2"
900	1	40624	234	178	320	583	1953	3043	2103	Ø50x8	20	--	1/2"
1000	1	50884	296	178	320	613	2137	3351	2287	Ø50x8	25	--	1/2"
1200	1	72949	423	203	340	728	2616	4042	2766	Ø60x9	25	--	1/2"

Таблица 4

ШИБЕРНО-НОЖЕВЫЕ ЗАДВИЖКИ **СЕРИЯ F**

МАХОВИК с НЕВЫДВИЖНЫМ ШТОКОМ

- Применяется при наличии пространственных ограничений.
- **B = макс. ширина** задвижки (без привода).
D = макс. высота задвижки (без привода).
- Опции:
 - Квадратная гайка.
 - Блокираторы.
 - Удлинители: колонна, труба, пластины и т. д.
 - Диаметры, превышающие указанные в таблице.
- Компоненты привода:
 - Маховик.
 - Шток.
 - Направляющие гильзы для траверсы.
 - Гайка.
- Имеются в наличии: Диаметры от DN50 до DN1200, другие диаметры по заказу.
- Начиная с диаметра DN600 привод с редуктором.

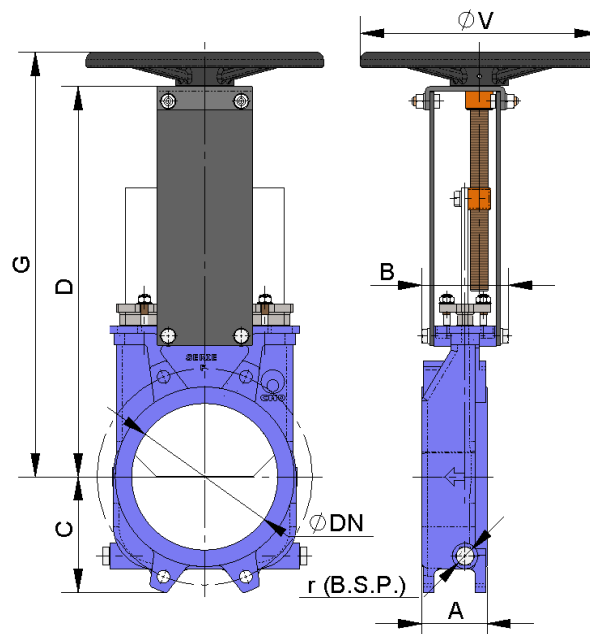


Рис. 15

DN	ДР (кг/см ²)	СИЛА, Н	МОМЕНТ, Н•м	A	B	C	D	G	Ø ШТОКА	ТОЛЩ. НОЖА	ØV	r (B.S.P.)
50	3	360	0,85	60	91	61	241	280	Ø20x4	5	225	1/4"
65	3	606	1,4	60	91	68	268	308	Ø20x4	5	225	1/4"
80	3	915	2,2	64	91	91	294	333	Ø20x4	5	225	1/4"
100	3	1428	3,3	64	91	104	334	373	Ø20x4	5	225	1/4"
125	3	2232	5,2	70	101	118	367	407	Ø20x4	6	225	3/8"
150	3	3211	7,4	76	101	130	419	458	Ø20x4	6	225	3/8"
200	2	3835	11,2	89	118	158	525	578	Ø25x5	8	325	3/8"
250	2	5984	17,4	114	118	196	616	669	Ø25x5	8	325	1/2"
300	2	8640	25,1	114	118	230	704	757	Ø25x5	10	380	1/2"
350	1,5	8862	35,1	127	290	247	767	876	Ø35x6	10	450	1/2"
400	1,5	11625	46,1	140	290	290	865	974	Ø35x6	12	450	1/2"
450	1	9949	39,9	152	290	304	989	1098	Ø35x6	12	450	1/2"
500	1	12280	49,3	152	290	340	1101	1210	Ø35x6	12	450	1/2"
600	1	17857	72,1	178	290	398	1307	1416	Ø35x6	15	450	1/2"
700	1	24269	139	178	320	453	1506	1656	Ø50x8	15	--	1/2"
800	1	32180	186	178	320	503	1720	1870	Ø50x8	20	--	1/2"
900	1	40624	234	178	320	583	1953	2103	Ø50x8	20	--	1/2"
1000	1	50884	296	178	320	613	2137	2287	Ø50x8	25	--	1/2"
1200	1	72949	423	203	340	728	2616	2766	Ø60x9	25	--	1/2"

Таблица 5



ШИБЕРНО-НОЖЕВЫЕ ЗАДВИЖКИ

СЕРИЯ F

МАХОВИК - ЦЕПЬ

- Используется в основном для установок, расположенных на труднодоступных возвышенных участках, маховик располагается вертикально.
- **B = макс. ширина** задвижки (без привода).
D = макс. высота задвижки (без привода).
- Опции:
 - Блокираторы.
 - Удлинитель: колонна, труба, пластины и т. д.
 - Невыдвижной шток.
 - Диаметры, превышающие указанные в таблице.
- Компоненты:
 - Маховик.
 - Шток.
 - Гайка.
 - Колпак.
- Имеются в наличии: Диаметры от DN50 до DN1200, другие диаметры по заказу.
- Начиная с диаметра DN600 привод с редуктором, см. * в таблице.

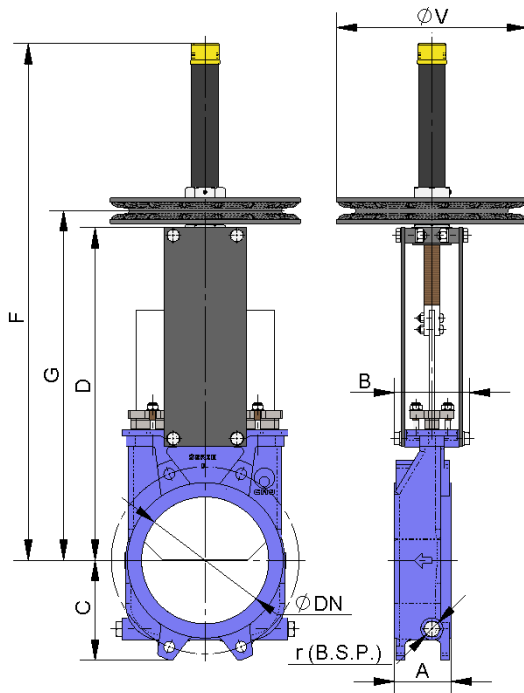


Рис. 16

DN	ΔP (кг/см ²)	СИЛА, Н	МОМЕНТ, Н•м	A	B	C	D	G	F	Ø ШТОКА	ТОЛЩ. НОЖА	ØV	r (B.S.P.)
50	3	360	0,85	60	91	61	241	280	410	Ø20x4	5	225	1/4"
65	3	606	1,4	60	91	68	268	308	437	Ø20x4	5	225	1/4"
80	3	915	2,2	64	91	91	294	333	463	Ø20x4	5	225	1/4"
100	3	1428	3,3	64	91	104	334	373	503	Ø20x4	5	225	1/4"
125	3	2232	5,2	70	101	118	367	407	586	Ø20x4	6	225	3/8"
150	3	3211	7,4	76	101	130	419	458	638	Ø20x4	6	225	3/8"
200	2	3835	11,2	89	118	158	525	578	816	Ø25x5	8	300	3/8"
250	2	5984	17,4	114	118	196	616	669	1007	Ø25x5	8	300	1/2"
300	2	8640	25,1	114	118	230	704	757	1095	Ø25x5	10	300	1/2"
350	1,5	8862	35,1	127	290	247	767	876	1307	Ø35x6	10	402	1/2"
400	1,5	11625	46,1	140	290	290	865	974	1405	Ø35x6	12	402	1/2"
450	1	9949	39,9	152	290	304	989	1098	1629	Ø35x6	12	402	1/2"
500	1	12280	49,3	152	290	340	1101	1210	1741	Ø35x6	12	402	1/2"
600	1	17857	72,1	178	290	398	1307	1416	2047	Ø35x6	15	402	1/2"
700	1	24269	139	178	320	453	1506	1656	2401	Ø50x8	15	402*	1/2"
800	1	32180	186	178	320	503	1720	1870	2715	Ø50x8	20	402*	1/2"
900	1	40624	234	178	320	583	1953	2103	3043	Ø50x8	20	402*	1/2"
1000	1	50884	296	178	320	613	2137	2287	3351	Ø50x8	25	402*	1/2"
1200	1	72949	423	203	340	728	2616	2766	4042	Ø60x9	25	402*	1/2"

Таблица 6



ШИБЕРНО-НОЖЕВЫЕ ЗАДВИЖКИ

СЕРИЯ F

РЫЧАГ

- Привод быстрого управления.
- **B = макс. ширина** задвижки (без привода)
D = макс. высота задвижки (без привода).
- Детали привода:
 - Рычаг.
 - Стержень.
 - Направляющая гильза.
 - Внешние блокираторы для фиксации положения.
- Имеются в наличии: от DN50 до DN300.

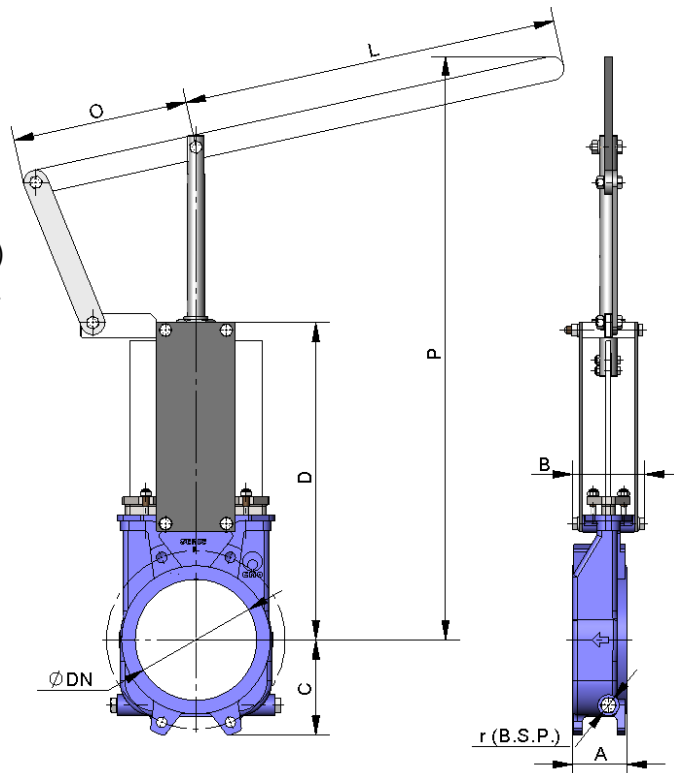


Рис. 17

DN	ΔP (кг/см ²)	СИЛА, Н	A	B	C	D	L	ϕ	P	ϕ СТЕРЖНЯ	ТОЛЩ. НОЖА	r (B.S.P.)
50	3	360	60	91	61	241	315	165	509	25	5	1/4"
65	3	606	60	91	68	268	315	165	536	25	5	1/4"
80	3	915	64	91	91	294	315	165	562	25	5	1/4"
100	3	1428	64	91	104	334	315	165	602	25	5	1/4"
125	3	2232	70	101	118	367	415	165	896	25	6	3/8"
150	3	3211	76	101	130	419	415	165	948	25	6	3/8"
200	2	3835	89	118	158	525	620	290	1040	30	8	3/8"
250	2	5984	114	118	196	616	620	290	1426	30	8	1/2"
300	2	8640	114	118	230	704	620	290	1514	30	10	1/2"

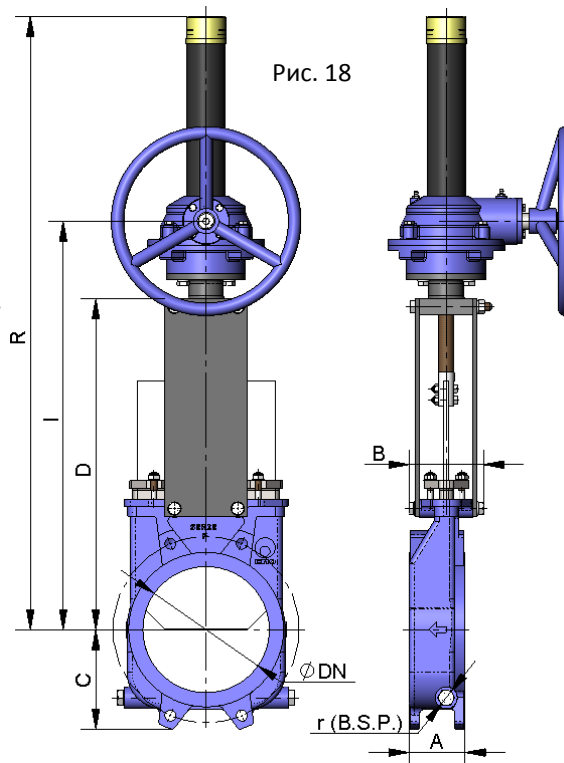
Таблица 7

ШИБЕРНО-НОЖЕВЫЕ ЗАДВИЖКИ

СЕРИЯ F

РЕДУКТОР

- Рекомендуется для диаметров больше 600.
- **B = макс. ширина** задвижки (без привода).
D = макс. высота задвижки (без привода).
- Опции:
 - Маховик с цепью.
 - Блокираторы.
 - Удлинитель: колонна, труба, пластины и т. д.
 - Невыдвижной шток.
- Компоненты привода:
 - Шток.
 - Траверса.
 - Конический редуктор.
 - Маховик.
- Стандартное передаточное отношение: 4 к 1.
- Имеются в наличии: диаметры от DN 50 до DN 1200, другие диаметры по заказу.



DN	ΔP (кг/см ²)	СИЛА, Н	МОМЕНТ, Н•м	A	B	C	D	I	R	Ø ШТОКА	ТОЛЩ. НОЖА	r (B.S.P.)
50	3	360	0,85	60	91	61	241	365	537	Ø20x4	5	1/4"
65	3	606	1,4	60	91	68	268	392	564	Ø20x4	5	1/4"
80	3	915	2,2	64	91	91	294	418	590	Ø20x4	5	1/4"
100	3	1428	3,3	64	91	104	334	458	630	Ø20x4	5	1/4"
125	3	2232	5,2	70	101	118	367	491	663	Ø20x4	6	3/8"
150	3	3211	7,4	76	101	130	419	543	715	Ø20x4	6	3/8"
200	2	3835	11,2	89	118	158	525	649	943	Ø25x5	8	3/8"
250	2	5984	17,4	114	118	196	616	740	1033	Ø25x5	8	1/2"
300	2	8640	25,1	114	118	230	704	828	1121	Ø25x5	10	1/2"
350	1,5	8862	35,1	127	290	247	767	891	1305	Ø35x6	10	1/2"
400	1,5	11625	46,1	140	290	290	865	989	1403	Ø35x6	12	1/2"
450	1	9949	39,9	152	290	304	989	1113	1677	Ø35x6	12	1/2"
500	1	12280	49,3	152	290	340	1101	1225	1788	Ø35x6	12	1/2"
600	1	17857	72,1	178	290	398	1307	1428	1995	Ø35x6	15	1/2"
700	1	24269	139	178	320	453	1506	1658	2401	Ø50x8	15	1/2"
800	1	32180	186	178	320	503	1720	1872	2715	Ø50x8	20	1/2"
900	1	40624	234	178	320	583	1953	2105	3043	Ø50x8	20	1/2"
1000	1	50884	296	178	320	613	2137	2290	3351	Ø50x8	25	1/2"
1200	1	72949	423	203	340	728	2616	2802	4042	Ø60x9	25	1/2"

Таблица 8

ШИБЕРНО-НОЖЕВЫЕ ЗАДВИЖКИ

СЕРИЯ F

ПНЕВМАТИЧЕСКИЙ ЦИЛИНДР ДВУСТОРОННЕГО ДЕЙСТВИЯ

- Давление подачи воздуха в цилиндр минимум 6 кг/см^2 и максимум 10 кг/см^2 , воздух должен быть сухим и содержать соответствующую смазку.
- 10 кг/см^2 - это максимальное допустимое давление воздуха. Если давление воздуха меньше 6 кг/см^2 , обратитесь за консультацией к производителю.
- Для задвижек диаметром от DN50 до DN300 рубашка и крышки цилиндра изготавливаются из алюминия, стержень цилиндра - из стали AISI304, поршень - из стали с эластомерным покрытием, а тороидальные уплотнения - из нитрила.
- Для задвижек диаметром свыше DN300 крышки цилиндра изготавливаются из чугуна с шаровидным графитом или углеродистой стали.
- По заказу привод может быть изготовлен целиком из нержавеющей стали, особенно для установок, работающих в агрессивных средах.
- **B = макс. ширина** задвижки (без привода).
D = макс. высота задвижки (без привода).
- Имеются в наличии: диаметры от DN50 до DN1200, другие диаметры по заказу.

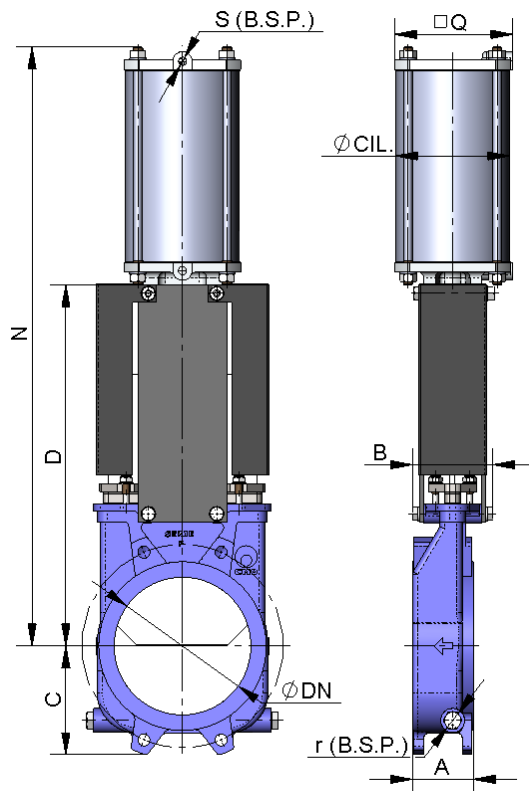


Рис. 19

DN	ΔP (кг/см ²)	СИЛА, Н	A	B	C	D	N	Q	Ø ЦИЛ.	Ø СТЕРЖНЯ	S (BSP)	ТОЛЩ. НОЖА	r (B.S.P.)
50	3	360	60	91	61	241	416	90	80	20	1/4"	5	1/4"
65	3	606	60	91	68	268	456	90	80	20	1/4"	5	1/4"
80	3	915	64	91	91	294	498	90	80	20	1/4"	5	1/4"
100	3	1428	64	91	104	334	562	110	100	20	1/4"	5	1/4"
125	3	2232	70	101	118	367	636	135	125	25	1/4"	6	3/8"
150	3	3211	76	101	130	419	717	135	125	25	1/4"	6	3/8"
200	2	3835	89	118	158	525	874	170	160	30	1/4"	8	3/8"
250	2	5984	114	118	196	616	1036	215	200	30	3/8"	8	1/2"
300	2	8640	114	118	230	704	1182	215	200	30	3/8"	10	1/2"
350	1,5	8862	127	290	247	767	1381	270	250	40	3/8"	10	1/2"
400	1,5	11625	140	290	290	865	1530	270	250	40	3/8"	12	1/2"
450	1	9949	152	290	304	989	1676	382	300	45	1/2"	12	1/2"
500	1	12280	152	290	340	1101	1839	382	300	45	1/2"	12	1/2"
600	1	17857	178	290	398	1307	2145	382	300	45	1/2"	15	1/2"
700	1	24269	178	320	453	1506	2481	444	350	45	1/2"	15	1/2"
800	1	32180	178	320	503	1720	2798	444	350	45	1/2"	20	1/2"
900	1	40624	178	320	583	1953	3167	508	400	50	1/2"	20	1/2"
1000	1	50884	178	320	613	2137	3451	508	400	50	1/2"	25	1/2"
1200	1	72949	203	340	728	2616	4133	508	400	50	1/2"	25	1/2"

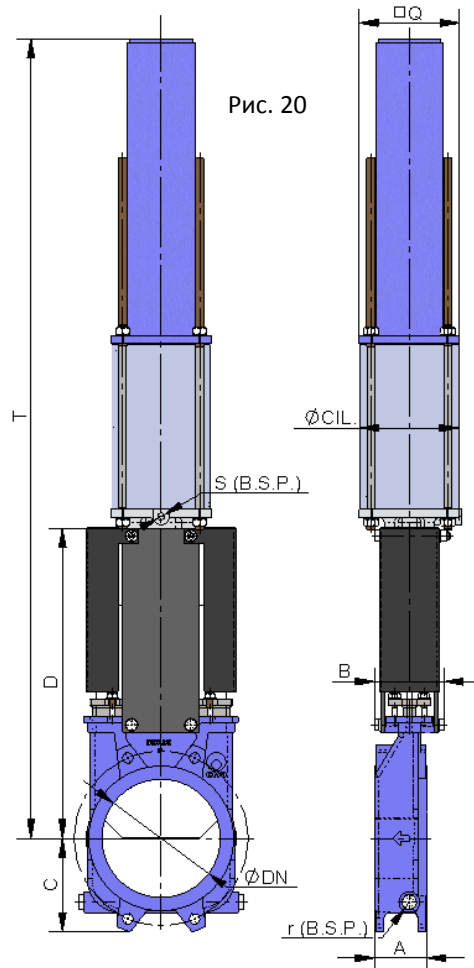
Таблица 9

ШИБЕРНО-НОЖЕВЫЕ ЗАДВИЖКИ

СЕРИЯ F

ПНЕВМАТИЧЕСКИЙ ЦИЛИНДР ОДНОСТОРОННЕГО ДЕЙСТВИЯ

- Давление подачи воздуха в цилиндр минимум 6 кг/см^2 и максимум 10 кг/см^2 , воздух должен быть сухим и содержать соответствующую смазку.
- 10 кг/см^2 - это максимальное допустимое давление воздуха. Если давление воздуха меньше 6 кг/см^2 , обратитесь за консультацией к производителю.
- Имеются в наличии нормально закрытые и нормально открытые цилиндры (закрывающая или открывающая пружина).
- Рубашка цилиндра изготавливается из алюминия, крышки - из чугуна с шаровидным графитом, шток цилиндра - из стали AISI304, поршень - из стали с эластомерным покрытием, тороидальные уплотнения - из нитрила, а пружина - из стали.
- Конструкция привода имеет пружину для задвижек диаметром до DN300. Для задвижек большего диаметра привод состоит из цилиндра двустороннего действия и баллона со сжатым воздухом. Запас воздуха в баллоне необходим для создания конечного толчка при отказе системы.
- **B = макс. ширина** задвижки (без привода).
D = макс. высота задвижки (без привода).
- Имеются в наличии: Диаметры от DN50 до DN300, другие диаметры по заказу.
- Дополнительную информацию см. в каталоге «Пневматические приводы СМО».



DN	ΔP (кг/см ²)	СИЛА, Н	A	B	C	D	Q	T	Ø ЦИЛ.	Ø СТЕРЖНЯ	S (BSP)	ТОЛЩ. НОЖА	r (B.S.P.)
50	3	360	60	91	61	241	135	781	125	25	1/4"	5	1/4"
65	3	606	60	91	68	268	135	806	125	25	1/4"	5	1/4"
80	3	915	64	91	91	294	135	833	125	25	1/4"	5	1/4"
100	3	1428	64	91	104	334	135	873	125	25	1/4"	5	1/4"
125	3	2232	70	101	118	367	170	909	160	30	1/4"	6	3/8"
150	3	3211	76	101	130	419	170	960	160	30	1/4"	6	3/8"
200	2	3835	89	118	158	525	215	1355	200	30	3/8"	8	3/8"
250	2	5984	114	118	196	616	270	1844	250	40	3/8"	8	1/2"
300	2	8640	114	118	230	704	270	2005	250	40	3/8"	10	1/2"

Таблица 10

ШИБЕРНО-НОЖЕВЫЕ ЗАДВИЖКИ

СЕРИЯ F

ЭЛЕКТРИЧЕСКИЙ ПРИВОД

- Это автоматический привод, состоящий из следующих компонентов:
 - Электродвигатель.
 - Шток.
 - Траверса.
- Компоненты электродвигателя:
 - Ручной аварийный маховик.
 - Концевые выключатели.
 - Ограничители крутящего момента.
- Опции:
 - Различные типы и марки.
 - Невыдвижной шток.
- Фланцевые соединения ISO 5210 / DIN 3338.
- Имеются в наличии: Диаметры от DN50 до DN1200, другие диаметры по заказу.
- Начиная с диаметра DN450 двигатель комплектуется редуктором.

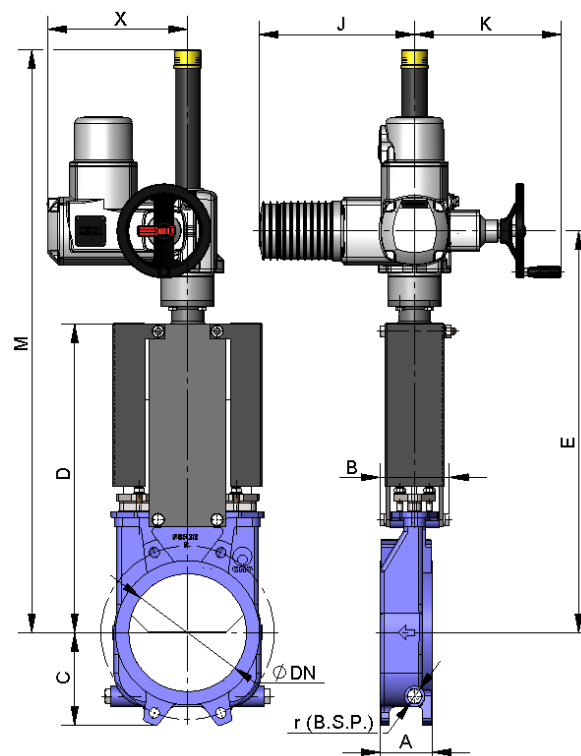


Рис. 21

DN	ΔP (кг/см ²)	СИЛА, Н	МОМЕНТ, Н•м	A	B	C	D	E	J	K	M	X	Ø ШТОКА	ТОЛЩ. НОЖА	r (B.S.P.)
50	3	360	0,85	60	91	61	241	400	265	250	581	237	Ø20x4	5	1/4"
65	3	606	1,4	60	91	68	268	426	265	250	607	237	Ø20x4	5	1/4"
80	3	915	2,2	64	91	91	294	452	265	250	632	237	Ø20x4	5	1/4"
100	3	1428	3,3	64	91	104	334	492	265	250	672	237	Ø20x4	5	1/4"
125	3	2232	5,2	70	101	118	367	525	265	250	705	237	Ø20x4	6	3/8"
150	3	3211	7,4	76	101	130	419	577	265	250	757	237	Ø20x4	6	3/8"
200	2	3835	11,2	89	118	158	525	683	265	250	988	237	Ø25x5	8	3/8"
250	2	5984	17,4	114	118	196	616	774	265	250	1089	237	Ø25x5	8	1/2"
300	2	8640	25,1	114	118	230	704	862	265	250	1190	237	Ø25x5	10	1/2"
350	1,5	8862	35,1	127	290	247	767	937	282	250	1302	247	Ø35x6	10	1/2"
400	1,5	11625	46,1	140	290	290	865	1035	282	250	1458	247	Ø35x6	12	1/2"
450	1	9949	39,9	152	290	304	989	1153	265	250	1754	382	Ø35x6	12	1/2"
500	1	12280	49,3	152	290	340	1101	1265	265	250	1866	382	Ø35x6	12	1/2"
600	1	17857	72,1	178	290	398	1307	1471	265	250	2073	382	Ø35x6	15	1/2"
700	1	24269	139	178	320	453	1506	1698	282	256	2391	413	Ø50x8	15	1/2"
800	1	32180	186	178	320	503	1720	1912	282	256	2705	413	Ø50x8	20	1/2"
900	1	40624	234	178	320	583	1953	2145	282	256	3033	413	Ø50x8	20	1/2"
1000	1	50884	296	178	320	613	2137	2329	282	256	3328	413	Ø50x8	25	1/2"
1200	1	72949	423	203	340	728	2616	2852	282	256	4047	462	Ø60x9	25	1/2"

Таблица 11

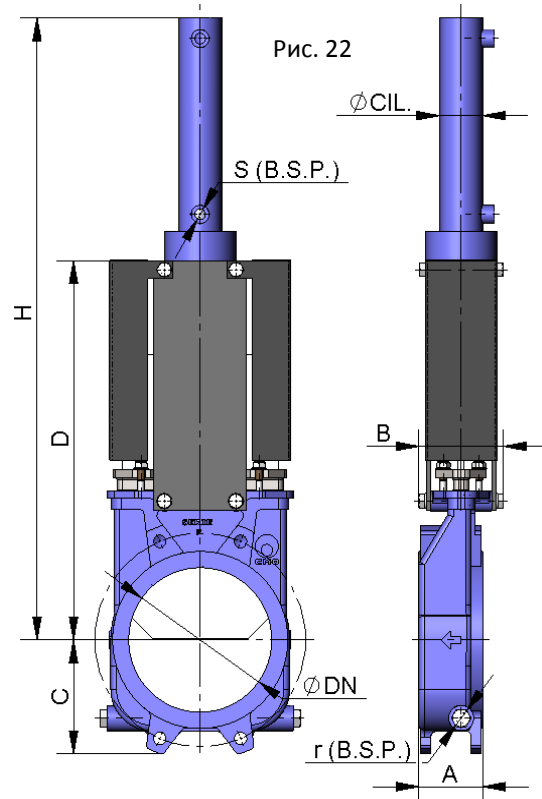


ШИБЕРНО-НОЖЕВЫЕ ЗАДВИЖКИ

СЕРИЯ F

ГИДРАВЛИЧЕСКИЙ ПРИВОД (давление масла: 135 кг/см²)

- **B = макс. ширина** задвижки (без привода).
- **D = макс. высота** задвижки (без привода).
- Компоненты гидравлического привода:
 - Гидроцилиндр.
 - Шток.
 - Траверса.
- Имеются в наличии: от DN50 до DN1200.
- Различные типы и марки в соответствии с потребностями клиента.



DN	ΔP (кг/см ²)	СИЛА, Н	A	B	C	D	H	Ø ЦИЛ.	Ø СТЕРЖНЯ	S (BSP)	Объем масла, (дм ³)	ТОЛЩ. НОЖА	r (B.S.P.)
50	3	360	60	91	61	241	457	25	18	3/8"	0.03	5	1/4"
65	3	606	60	91	68	268	500	25	18	3/8"	0.03	5	1/4"
80	3	915	64	91	91	294	560	25	18	3/8"	0.04	5	1/4"
100	3	1428	64	91	104	334	620	32	22	3/8"	0.09	5	1/4"
125	3	2232	70	101	118	367	683	32	22	3/8"	0.11	6	3/8"
150	3	3211	76	101	130	419	755	40	28	3/8"	0.20	6	3/8"
200	2	3835	89	118	158	525	926	50	28	3/8"	0.42	8	3/8"
250	2	5984	114	118	196	616	1077	50	28	3/8"	0.52	8	1/2"
300	2	8640	114	118	230	704	1246	50	28	3/8"	0.62	10	1/2"
350	1,5	8862	127	290	247	767	1376	50	28	3/8"	0.73	10	1/2"
400	1,5	11625	140	290	290	865	1532	63	36	3/8"	1.31	12	1/2"
450	1	9949	152	290	304	989	1707	63	36	3/8"	1.47	12	1/2"
500	1	12280	152	290	340	1101	1869	63	36	3/8"	1.62	12	1/2"
600	1	17857	178	290	398	1307	2176	80	45	3/8"	3.12	15	1/2"
700	1	24269	178	320	453	1506	2525	80	45	3/8"	3.62	15	1/2"
800	1	32180	178	320	503	1720	2839	100	56	1/2"	6.44	20	1/2"
900	1	40624	178	320	583	1953	3172	100	56	1/2"	7.25	20	1/2"
1000	1	50884	178	320	613	2137	3496	125	70	1/2"	10.25	25	1/2"
1200	1	72949	203	340	728	2616	4175	125	70	1/2"	15.1	25	1/2"

Таблица 12

ШИБЕРНО-НОЖЕВЫЕ ЗАДВИЖКИ **СЕРИЯ F**

ИНФОРМАЦИЯ О РАЗМЕРАХ ФЛАНЦЕВЫХ СОЕДИНЕНИЙ

EN 1092-2 PN10

DN	ΔP (кг/см ²)	●	○	Метрика	P	ØK
50	3	4	-	M 16	8	125
65	3	4	-	M 16	8	145
80	3	4	4	M 16	10	160
100	3	4	4	M 16	10	180
125	3	4	4	M 16	10	210
150	3	4	4	M 20	12	240
200	2	4	4	M 20	10	295
250	2	8	4	M 20	12	350
300	2	8	4	M 20	12	400
350	1,5	12	4	M 20	21	460
400	1,5	12	4	M 24	21	515
450	1	16	4	M 24	21	565
500	1	16	4	M 24	21	620
600	1	16	4	M 27	20	725
700	1	20	4	M 27	25	840
800	1	20	4	M 30	22	950
900	1	24	4	M 30	21	1050
1000	1	24	4	M 33	21	1160
1200	1	28	4	M 36	30	1380

Таблица 13

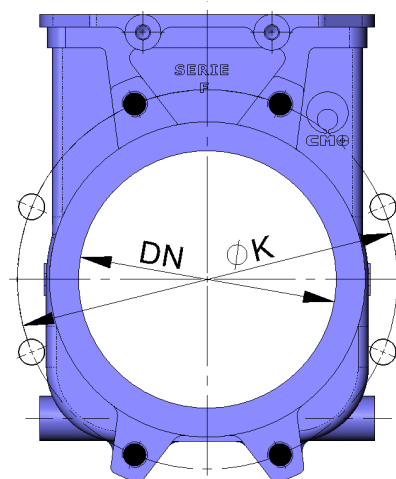


Рис. 23

- Несквозное резьбовое отверстие
- Сквозное резьбовое отверстие

ANSI B16.5, класс 150

DN	ΔP (кг/см ²)	●	Ø	R UNC	P	ØK
2"	3	4	-	5/8"	8	120,6
2 1/2"	3	4	-	5/8"	8	139,7
3"	3	4	-	5/8"	10	152,4
4"	3	4	4	5/8"	10	190,5
5"	3	4	4	3/4"	10	215,9
6"	3	4	4	3/4"	12	241,3
8"	2	4	4	3/4"	10	298,4
10"	2	8	4	7/8"	12	361,9
12"	2	8	4	7/8"	12	431,8
14"	1,5	8	4	1"	21	476,2
16"	1,5	12	4	1"	21	539,7
18"	1	12	4	1 1/8"	21	577,8
20"	1	16	4	1 1/8"	21	635
24"	1	16	4	1 1/4"	20	749,3
28"	1	20	4	1 1/4"	25	863,6
32"	1	28	4	1 1/2"	21	1085,9
36"	1	32	4	1 1/2"	21	1200,2
40"	1	40	4	1 1/2"	21	1422,4

Таблица 14

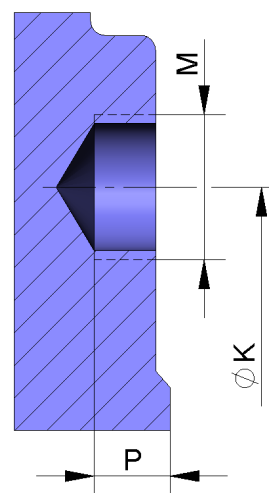


Рис. 24