



## ШИБЕРНО-НОЖЕВЫЕ ЗАДВИЖКИ СЕРИЯ TD

15/06/2011

### ОДНОНАПРАВЛЕННАЯ шиберно-ножевая задвижка

- Однонаправленная шиберно-ножевая задвижка "вафельной" конструкции, с высокой скоростью открытия и закрытия.
- Корпус состоит из двух частей, скрепляемых болтами, с внутренними направляющими ножа для его беспрепятственного скольжения в процессе эксплуатации.
- Имеет два противостоящих ножа, сходящихся на середине прохода, а все изнашивающиеся компоненты легко заменимы.
- Высокая пропускная способность при низких перепадах давления.
- Возможно использование различных материалов уплотнений и набивки сальника.
- Расстояние между торцами (строительная длина) в соответствии со стандартом CMO.

#### Основные области применения:

- Данная задвижка предназначена для работы в сложных условиях, в основном в целлюлозно-бумажной промышленности: пульперы, очистители, ..., а также для легких отходов типа пластика, ...

**Размеры:** от DN50 до DN1200 (по индивидуальному заказу размеры могут быть увеличены).

<b>(ДР) Рабочее давление:</b>	от DN50 до DN250	10 кг/см <sup>2</sup>
	от DN300 до DN400	6 кг/см <sup>2</sup>
	DN450	5 кг/см
	от DN500 до DN600	4 кг/см
	DN700	3 кг/см
	от DN800 до DN1200	2 кг/см

**Стандартные фланцевые соединения:** DIN PN10 и ANSI B16.5 (класс 150)

**Прочие фланцевые соединения:** DIN PN 16      Стандарт JIS  
Австралийский стандарт      DIN PN 6  
DIN PN25      Британский стандарт

#### Директивы:

- Директива по машинному оборудованию: **2006/42/CE (МАШИННОЕ ОБОРУДОВАНИЕ)**
- Директива по оборудованию, работающему под давлением: **97/23/CE (PED) СТ. 3, РАЗД. 3**
- Директива по оборудованию, работающему во взрывоопасных средах (опция): **94/9/CE (ATEX) КАТ. 3 ЗОНА 2 и 22 GD**  
Информацию по категориям и зонам можно получить в отделе продаж и технической поддержки CMO.

#### Досье качества:

- Все задвижки проходят гидравлические испытания водой на предприятиях CMO. Вы можете получить сертификаты материалов и сертификаты испытаний.
- Давление при испытании корпуса = рабочее давление x 1,5.
- Давление при испытании уплотнения = рабочее давление x 1,1.

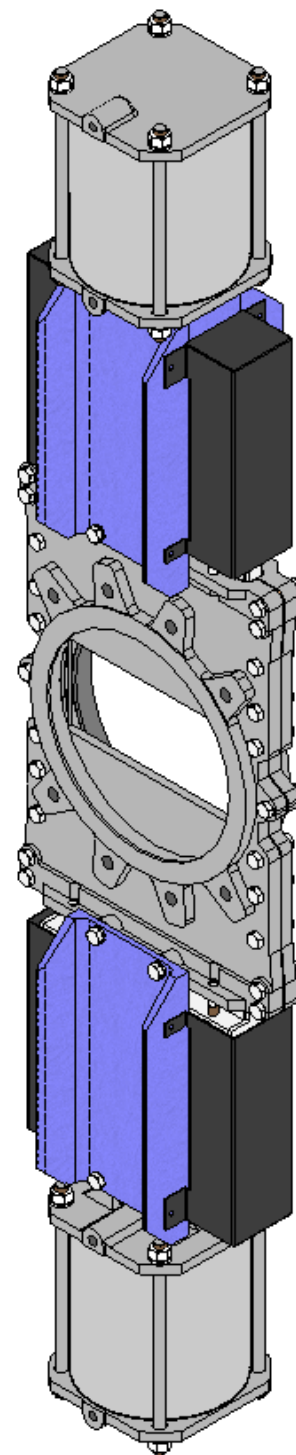


Рис. 1

## ШИБЕРНО-НОЖЕВЫЕ ЗАДВИЖКИ СЕРИЯ TD

### Преимущества "Модели TD" СМО

Корпус задвижки серии TD состоит из двух частей. Эти части обработаны изнутри механическим способом и соединяются в единый блок при помощи болтов. В задвижках из стали и нержавеющей стали плавное движение ножа обеспечивается направляющими из нейлона RCH 1000, расположенными внутри каждой из частей. Направляющие также могут изготавливаться из ПТФЭ или бронзы.

Аналогичные задвижки других производителей имеют внутренние детали, изготовленные полностью из ПТФЭ, но при работе с твердыми продуктами частицы застревают в ПТФЭ и вызывают в итоге блокировку ножа.

Защитный колпак штока монтируется независимо от системы фиксации маховика, поэтому колпак можно снять без снятия маховика. Это позволяет легко осуществлять операции по техническому обслуживанию заслонки, например, смазку штока и пр.

Шток задвижки СМО изготовлен из нержавеющей стали 18/8. Это еще одно важное преимущество, поскольку некоторые производители используют сталь с 13% содержанием хрома, что приводит к быстрой коррозии металла.

Маховик изготовлен из чугуна с шаровидным графитом GGG-50. Некоторые производители используют обычный литейный чугун, а такой маховик часто ломается при большом крутящем усилии или при ударе. Траверса ручного управления имеет компактную конструкцию с защищенной бронзовой гайкой, которая помещается в закрытом корпусе, заполненном смазкой. Это дает возможность управления задвижкой при помощи ключа, без использования маховика (конструкции других производителей не предоставляют такой возможности).

Верхняя и нижняя крышки пневматического привода изготовлены из алюминия, а для цилиндров диаметром более 250 мм - из чугуна с шаровидным графитом GGG-40, что повышает их ударопрочность. Это существенный фактор для пневмоприводов данного типа.

Пневмоцилиндр имеет стандартные уплотнительные прокладки, которые продаются повсеместно. Поэтому для их приобретения нет необходимости каждый раз обращаться непосредственно в СМО.

СПИСОК СТАНДАРТНЫХ КОМПОНЕНТОВ		
КОМПОНЕНТ	ИСПОЛНЕНИЕ СТАЛЬ	ИСПОЛНЕНИЕ НЕРЖ. СТАЛЬ
1А- Корпус	GG25/A216WCB	CF8M
1А- Контр-корпус	GG25/A216WCB	CF8M
2- Нож	AISI304	AISI316
3- Сальник	S275JR	AISI316
4- Опорные пластины	СТАЛЬ	СТАЛЬ
5- Седловое уплотнение	ЭПДМ	ЭПДМ
6- Армированное кольцо	CF8M	CF8M
7- Набивка сальника	СИНТ. + ПТФЭ	СИНТ. + ПТФЭ
8- Уплотнение набивки	ЭПДМ	ЭПДМ
9- Уплотнение корпуса	КАРТОН	КАРТОН
10- Вилка	СТАЛЬ	СТАЛЬ
11- Пневмоцилиндр	РАЗЛ.	РАЗЛ.
12- Защитные ограждения	СТАЛЬ	СТАЛЬ

Таблица 1

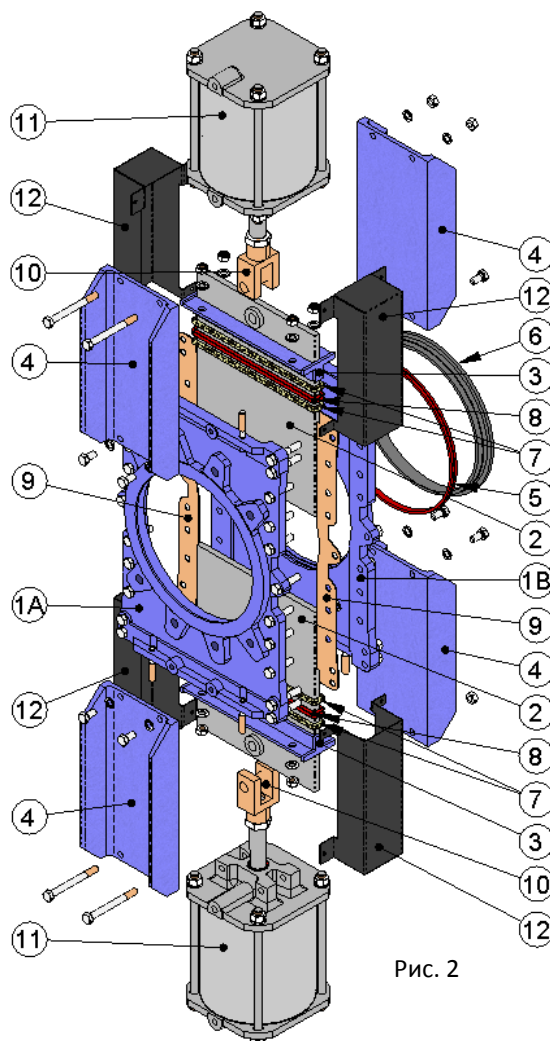


Рис. 2

## ШИБЕРНО-НОЖЕВЫЕ ЗАДВИЖКИ СЕРИЯ TD

### ОПИСАНИЕ КОНСТРУКТИВНЫХ ЭЛЕМЕНТОВ

#### 1- КОРПУС

Корпус задвижки серии **TD** состоит из двух чугунных деталей, снабженных ребрами жесткости. Внутренняя поверхность корпуса имеет механическую обработку. Обе части скрепляются в единый блок при помощи болтов, между ними устанавливается уплотнение из бумаги.

Конструкция с полнопроходным отверстием обеспечивает высокую пропускную способность при низких потерях давления. Для больших диаметров корпус снабжен приваренными ребрами жесткости для восприятия максимального рабочего давления. Также возможна поставка задвижек с промывочными отверстиями, позволяющими проводить небольшую очистку без разборки задвижки. Корпусы из стали и нержавеющей стали оборудованы направляющим ножом.

Стандартные материалы: чугун с шаровидным графитом GG25, сталь A216WCB и нержавеющая сталь CF8M. Прочие материалы, такие как чугун с шаровидным графитом GGG50 и сплавы на основе нержавеющей стали (AISI316Ti, Duplex, 254SMO, Uranus B6 и т. д.), применяются при изготовлении по индивидуальным заказам. Задвижки из чугуна или углеродистой стали обычно имеют эпоксидное антикоррозийное покрытие толщиной 80 микрон (цвет RAL 5015). Также имеется возможность нанесения и других защитных покрытий.

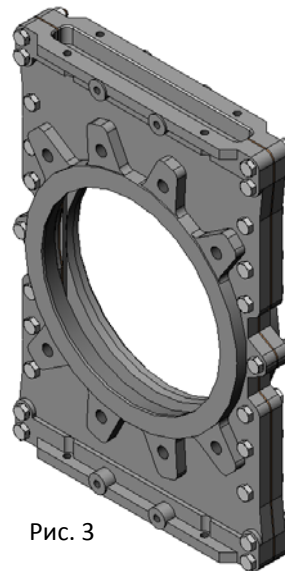


Рис. 3

#### 2- НОЖ

Поскольку задвижки серии **TD** предназначены для работы в тяжелых условиях, они оборудуются более толстым ножом. Стандартные материалы: нержавеющая сталь AISI304 – для корпуса задвижки из чугуна или углеродистой стали, нержавеющая сталь AISI316 – для корпуса из стали CF8M. Другие материалы или сочетания материалов могут поставляться по заказу. Нож отполирован с обеих сторон для обеспечения гладкой поверхности контакта с уплотнительным соединением. Кроме того, кромка ножа имеет закругленную форму, позволяющую избежать повреждения прокладки. В соответствии с требованиями клиента могут поставляться различные модификации с разной степенью полировки и антиабразивной обработки. Задвижки серии **TD** могут поставляться с ножами следующих типов: с ровным седловым уплотнением и с V-образным уплотнением. Последний вариант предназначен для жидкостей с большим содержанием легких твердых частиц и обеспечивает беспрепятственное перекрытие потока.

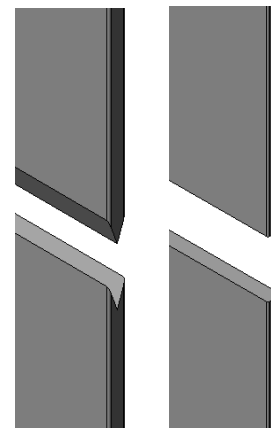


Рис. 4

#### 3- СЕДЛО: (герметичное)

Существует два типа седел, предназначенных для различных условий эксплуатации:

- **Седло 1:** Уплотнение металл / металл (Рис. 5). Данный тип уплотнения не содержит герметичных соединений, но имеет армированное кольцо, выполняющее двойную функцию (защита задвижки от абразивного износа и очистка ножа в случае, если используется рабочее тело, вызывающее налипание твердых отложений). Кольцо легко снимается и заменяется. Расчетная утечка (для воды в качестве рабочего тела) составляет 1,5% потока в трубопроводе.

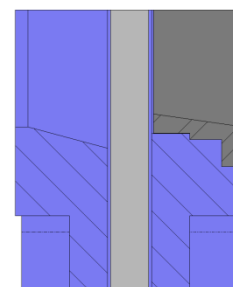


Рис. 5

## ШИБЕРНО-НОЖЕВЫЕ ЗАДВИЖКИ СЕРИЯ TD

- **Седло 2:** Уплотнение металл / эластомер (Рис. 6). Данный тип уплотнения содержит герметичное соединение, которое удерживается внутри корпуса при помощи армированного кольца, выполняющего две функции: защита задвижки от абразивного износа и очистка ножа в случае, если используется рабочее тело, вызывающее налипание твердых отложений. Кольцо легко снимается и заменяется.

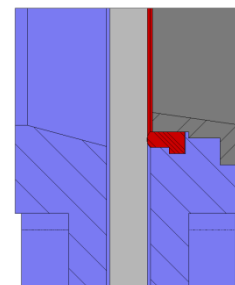



Рис. 6

 **Примечание:** Существуют три вида материалов для изготовления армированных колец: сталь CA-15, сталь CF8M и нихард (износостойкий мартенситный чугун).

### Материалы герметичного соединения

#### **ЭПДМ**

Это стандартная герметичная прокладка для задвижек СМО. Имеет различные области применения, но используется в основном для воды и водных растворов при температурах не выше 125°C. Может также использоваться для абразивных продуктов. Обеспечивает герметичность в пределах нормы.

#### **НИТРИЛ**

Используется для жидкостей, содержащих жиры и масла, при температурах не выше 90°C. Обеспечивает герметичность в пределах нормы.

#### **ВИТОН**


Используется для коррозионно-активных жидкостей при высоких температурах: до 190°C в рабочем режиме, и до 210°C при кратковременных нагрузках. Обеспечивает герметичность в пределах нормы.

#### **СИЛИКОН**

Используется преимущественно в пищевой и фармацевтической промышленности при температурах не выше 200°C. Обеспечивает герметичность в пределах нормы.

#### **ПТФЭ**

Используется для коррозионно-активных жидкостей с РН от 2 до 12. Не обеспечивает 100-процентную герметичность. Расчетная утечка: 0,5% потока.

 **Примечание:** В некоторых приложениях используются другие типы эластомеров, такие как гипалон, бутил и натуральный каучук. Свяжитесь с нами, если предъявляется такое требование.

### **4- НАБИВКА САЛЬНИКА**

Задвижки TD с двумя ножами имеют и две набивки, по одной с каждого конца корпуса. Каждая стандартная набивка СМО состоит из трех слоев с уплотнительным кольцом из ЭПДМ в середине. Набивка обеспечивает герметичность уплотнения между корпусом и ножом, препятствуя любым утечкам в атмосферу. Набивка размещается в легкодоступном месте и может заменяться без снятия задвижки с трубопровода. Имеются различные типы набивок, поставляемые в зависимости от конкретной области применения задвижки:

#### **ПРОМАСЛЕННОЕ Х/Б ВОЛОКНО (рекомендуется для гидравлических установок)**

Данная набивка состоит из плетеных х/б волокон, пропитанных изнутри и снаружи консистентной смазкой. Это набивка общего назначения для различных гидравлических установок, таких как насосы или задвижки.

#### **СУХОЕ Х/Б ВОЛОКНО**

Данная набивка состоит из х/б волокон. Это набивка общего назначения для установок, работающих с твердыми веществами.

## ШИБЕРНО-НОЖЕВЫЕ ЗАДВИЖКИ СЕРИЯ TD

### Х/Б ВОЛОКНО + ПТФЭ

Данная набивка состоит из плетенных х/б волокон, пропитанных изнутри и снаружи тефлоном (ПТФЭ). Это набивка общего назначения для различных гидравлических установок, таких как насосы или задвижки.

### СИНТЕТИЧЕСКОЕ ВОЛОКНО + ПТФЭ

Данная набивка состоит из плетенных синтетических волокон, пропитанных изнутри и снаружи тефлоном методом вакуумной дисперсии. Это набивка общего назначения для различных гидравлических установок, таких как насосы или задвижки. Подходит для любых жидкостей, в том числе очень агрессивных, включая концентрированные масла и окислители. Также подходит для жидкостей, содержащих твердые частицы во взвешенном состоянии.

### СМАЗАННЫЙ ПТФЭ

Изготовлена из волокон PTFE и предназначена для работы на больших скоростях. Набивка имеет диагональную систему переплетения. Предназначена для задвижек и насосов, работающих практически с любыми жидкостями, особенно высокоагрессивными, такими как концентрированные масла и окислители. Используется также для жидкостей с содержанием твердых частиц.

### ГРАФИТ

Данная набивка состоит из графитовых волокон высокой чистоты. Набивка имеет диагональную систему переплетения плюс пропитку графитовой смазкой, что снижает ее пористость и повышает эффективность.

Имеет широкий спектр применения, поскольку графит устойчив к воздействию пара, воды, масел, растворителей, щелочей и большинства кислот.

### КЕРАМИЧЕСКОЕ ВОЛОКНО

Данная набивка состоит из керамических волокон. Применяется в основном для воздуха или газов при высоких температурах и низких давлениях.

СЕДЛО/ПРОКЛАДКИ			НАБИВКА САЛЬНИКА			
Материал	Т°. Макс. (°С)	Области применения	Материал	Р, бар	Т°. Макс. (°С)	pH
Металл/металл	>250	Выс. темп./Низк. герметичн.	Промасленное х/б волокно	10	100	6-8
ЭПДМ (E)	125	Вода, кислоты и синтетические масла.	Сухое х/б волокно (AS)	0,5	100	6-8
Нитрил (N)	90	Углеводороды, масла и смазочные материалы	Х/б волокно + ПТФЭ	30	120	6-8
Витон (V)	190	Углеводороды и растворители	Синтетическое волокно + ПТФЭ	100	-200+270	0-14
Силикон (S)	200	Пищевые продукты	Графит	40	650	0-14
ПТФЭ (T)	250	Сопrotивляемость коррозии	Керамическое волокно	0,3	1400	0-14

ПРИМЕЧАНИЕ: Более подробная информация и другие материалы предоставляются по заказу.

Таблица 2

### 5- ШТОК ИЛИ СТЕРЖЕНЬ

Шток задвижек СМО изготавливается из нержавеющей стали 18/8. Это обеспечивает его высокую прочность и отличную коррозионную стойкость. Конструкция задвижки предусматривает как выдвигной, так и невыдвигной шток. Конструкция с выдвигным штоком имеет защитный колпак, предназначенный для защиты штока от грязи и пыли, а также для смазки штока.

обычно задвижки серии TD поставляются с пневмоприводом, где иногда к штоку крепится стержень.

И шток, и стержень крепятся к ножу посредством усиленной вилки, чтобы обеспечить прочность соединения в условиях интенсивной работы, характерной для задвижек данного типа.

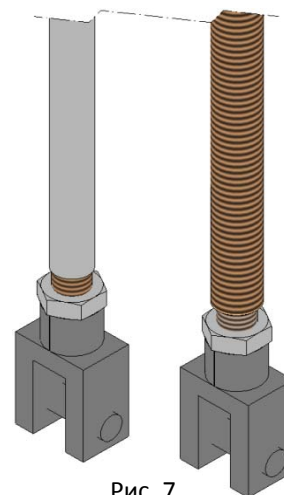


Рис. 7

## ШИБЕРНО-НОЖЕВЫЕ ЗАДВИЖКИ СЕРИЯ TD

### 6- САЛЬНИК

Сальник обеспечивает равномерное поджатие и уплотнение набивки, что создает герметичность сальника. Обычно задвижки с корпусом из чугуна или углеродистой стали комплектуются сальниковыми коробками из углеродистой стали, а задвижки с корпусом из нержавеющей стали имеют сальниковые коробки также из нержавеющей стали.

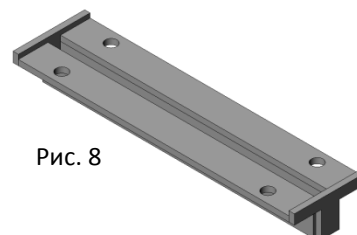


Рис. 8

### 7- ПРИВОДЫ

Обычно задвижки серии **TD** поставляются с двойным пневмоприводом, но возможны и другие типы приводов. Тем не менее, для двух ножей обязательно требуется двойной привод, по одному с каждой стороны корпуса.

Мы можем поставлять любые типы приводов, поскольку конструкция задвижек CMO обладает преимуществом полной взаимозаменяемости компонентов. Конструкция задвижек позволяет клиенту самостоятельно менять привод, и для этого не требуется никаких специальных монтажных приспособлений. Конструкция задвижек CMO характеризуется полной взаимозаменяемостью приводов.

#### Ручные:

Маховик с выдвигным штоком  
 Маховик с невыдвигным штоком  
 Маховик с цепью  
 Рычаг  
 Редуктор  
 Другие (квадратная гайка и т.д.)

#### Автоматические:

Электрический *привод*  
 Пневмоцилиндр  
 Гидроцилиндр

Мы также разработали различные системы удлинения штока, обеспечивающие удаленное управление задвижками и отвечающие всем требованиям клиента. Предварительно рекомендуется получить консультацию наших технических специалистов.

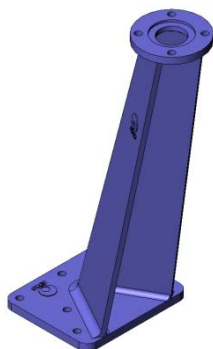


Рис. 9

#### Большой выбор аксессуаров:

Механические стопоры  
 Блокировочные устройства  
 Ручные аварийные приводы  
 Электромагнитные клапаны  
 Позиционеры  
 Концевые выключатели  
 Детекторы приближения  
 Управляющие колонны, прямые (Рис. 10)  
 Управляющая колонна, наклонная (Рис. 9)  
 ...

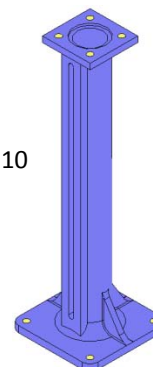


Рис. 10

## АКСЕССУАРЫ И ОПЦИИ

Имеются различные типы аксессуаров, позволяющие адаптировать задвижку к специфичным условиям работы:

#### Нож с зеркальной полировкой:

Нож с зеркальной полировкой рекомендован к использованию в пищевой промышленности и в средах, для которых характерно налипание на нож твердых частиц. Твердые частицы соскальзывают с ножа и не налипают на его поверхность.

#### Нож с тефлоновым покрытием:

Аналогично ножу с зеркальной полировкой повышает эффективность работы задвижки в средах, способствующих налипанию твердых частиц на нож

## ШИБЕРНО-НОЖЕВЫЕ ЗАДВИЖКИ СЕРИЯ TD

### Нож с добавкой стеллита (кобальтохромово-вольфрамовый сплав):

Внутренняя окружность ножа изготавливается с добавкой стеллита для повышения абразивной стойкости.

### Квадратное или прямоугольное сечение:

Задвижки могут иметь квадратное или прямоугольное сечение (Рис. 11), в зависимости от потребностей клиента.

### Грязесъемник в набивке сальника:

Очищает нож при открывании задвижки и предотвращает возможные повреждения набивки.

### Впрыск воздуха в набивку сальника:

Впрыск воздуха в набивку сальника создает воздушную камеру, повышающую наружную герметичность сальника.

### Тепловая рубашка корпуса:

Рекомендуется в случаях, когда рабочая среда может затвердевать внутри корпуса задвижки. Внешняя тепловая рубашка поддерживает постоянную температуру внутри корпуса и препятствует затвердеванию рабочей среды.

### Промывочные отверстия в корпусе:

В корпусе просверлены отверстия для подачи воздуха, пара или жидкости с целью промывки седла перед уплотнением задвижки при закрытии.

### Электромагнитные клапаны (Рис. 12):

Для подачи воздуха в пневматические приводы.

### Соединительные коробки, электропроводка и пневматические трубки:

Поставляются в полной комплектации с установкой всех необходимых аксессуаров.

### Механические концевые выключатели, индуктивные переключатели и позиционеры:

Концевые выключатели или детекторы для указания крайних положений задвижки, а также позиционеры для указания текущего положения задвижки (Рис. 12).

### Система механической блокировки:

Позволяет механически заблокировать задвижку в фиксированном положении на длительное время.

### Механические ограничители хода (механические стопоры):

Позволяют механически регулировать ход задвижки, ограничивая его в необходимых пределах.

### Ручной аварийный привод (маховик / редуктор) (Рис. 12):

Позволяет управлять задвижкой вручную при отключении электроэнергии или прекращении подачи воздуха.

### Пятиугольная или V-образная диафрагма с указательной линейкой:

Рекомендуется для установок, в которых существует необходимость регулировать поток. Позволяет регулировать поток в зависимости от процента открытия задвижки.

### Взаимозаменяемые приводы:

Все приводы взаимозаменяемы.

### Опора привода или траверса:

Стальная (из нержавеющей стали – по заказу), с эпоксидным покрытием, высокопрочная конструкция, предназначенная для работы в тяжелых условиях.

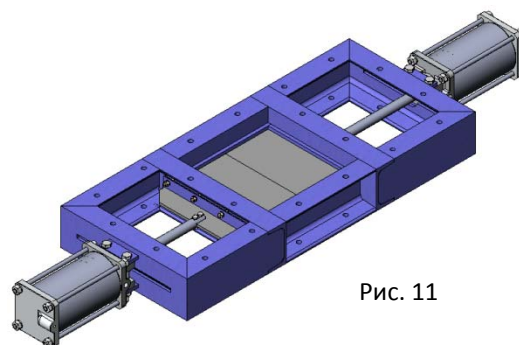


Рис. 11

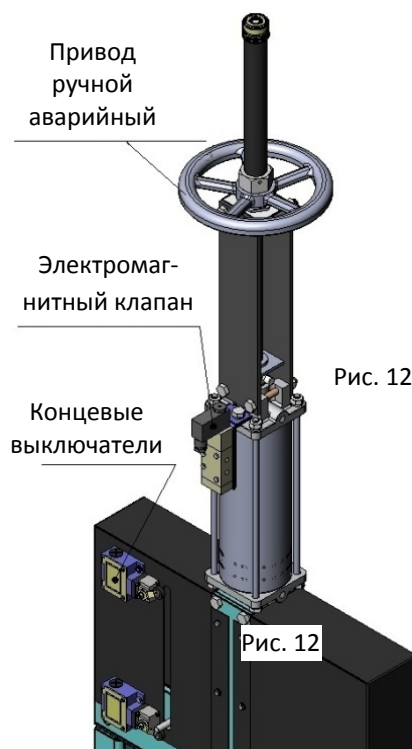


Рис. 12

Рис. 12

## ШИБЕРНО-НОЖЕВЫЕ ЗАДВИЖКИ СЕРИЯ TD

### Эпоксидное покрытие:

Корпус и стальные компоненты задвижек СМО имеют эпоксидное покрытие, обеспечивающее высокую коррозионную стойкость и высокое качество обработки поверхности. Стандартный цвет СМО - синий, RAL-5015.

### Защитные ограждения ножа:

Согласно европейским нормам безопасности (маркировка CE) автоматические задвижки СМО укомплектованы металлическими защитными ограждениями, препятствующими случайному захвату и затягиванию частей тела и различных объектов.

## ТИПЫ УДЛИНИТЕЛЕЙ

При необходимости управлять задвижкой на расстоянии мы можем установить удлинители различного типа:

**1- Управляющая колонна:** шток наращивается на требуемую длину за счет удлиняющего стержня. Задавая длину стержня, получаем необходимое удлинение. Для поддержки привода обычно устанавливается управляющая колонна.

- Может устанавливаться на привод любого типа.
- Рекомендуется устанавливать опорные направляющие для штока через каждые 1,5 м (Рис. 13).
- Стандартная колонна имеет высоту 800 мм и может быть прямой либо наклонной (Рис. 9 и 10).
- Возможна установка указательной рейки для определения степени открытия задвижки.

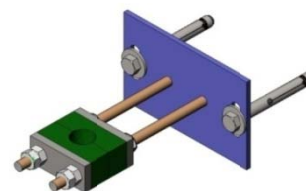


Рис. 13

**2 - Удлинительная труба:** Шток наращивается на требуемую длину за счет удлиняющей трубы. При работе задвижки труба вращается вместе с маховиком или ключом, сохраняя постоянную высоту.

- Обычные приводы с трубным удлинением - это маховик и "квадратная гайка".
- Рекомендуется устанавливать опорные направляющие для трубы через каждые 1,5 м (Рис. 13).
- Стандартные материалы для удлинений данного типа: углеродистая сталь с эпоксидным покрытием или нержавеющая сталь.

**3- Удлиненные опорные пластины:** Если требуется небольшое удлинение, его можно получить за счет удлиненных опорных пластин. Для удлинения пластин можно установить промежуточную направляющую траверсу. (Рис. 14).

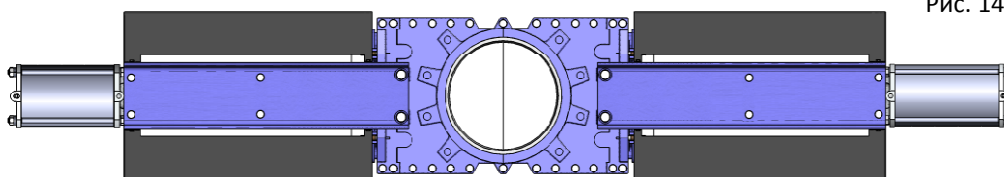


Рис. 14

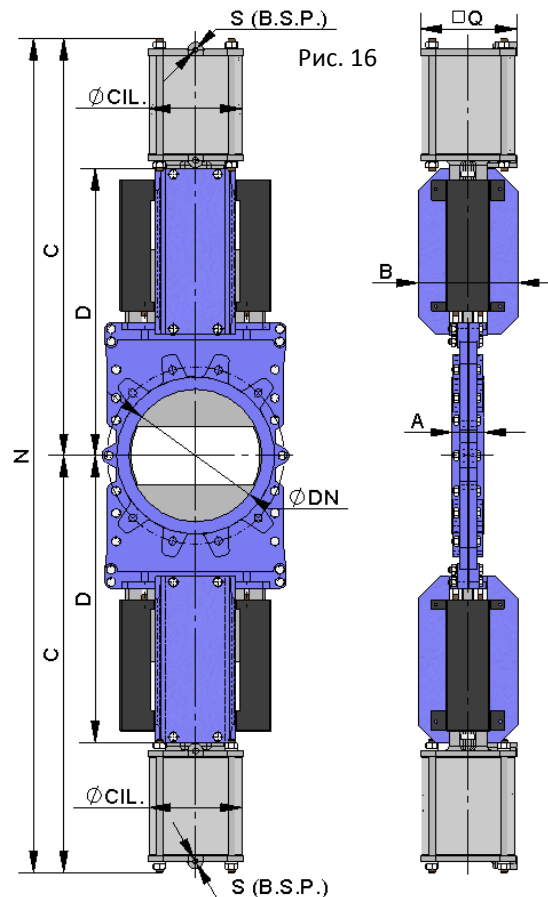
**4- Карданное сочленение:** Данный тип удлинения используется, если привод не находится на одной линии с задвижкой. Эту проблему можно решить, установив карданное сочленение (Рис. 15).



Рис. 15

## ШИБЕРНО-НОЖЕВЫЕ ЗАДВИЖКИ СЕРИЯ TD

- Давление подачи воздуха в цилиндр минимум  $6 \text{ кг/см}^2$  и максимум  $10 \text{ кг/см}^2$ , воздух должен быть сухим и содержать соответствующую смазку.
- $10 \text{ кг/см}^2$  - это максимальное допустимое давление воздуха. Если давление воздуха меньше  $6 \text{ кг/см}^2$ , обратитесь за консультацией в СМО.
- Для цилиндров диаметром до DN200 рубашка и крышки цилиндра изготавливаются из алюминия, стержень цилиндра - из стали AISI304, поршень - из стали с эластомерным покрытием, а тороидальные уплотнения - из нитрила.
- Для цилиндров диаметром свыше DN200 крышки цилиндра изготавливаются из чугуна с шаровидным графитом или углеродистой стали.
- По заказу привод может быть изготовлен целиком из нержавеющей стали, особенно для установок, работающих в агрессивных средах.
- **B = макс. ширина задвижки (без привода).**  
**Dx2 = макс. высота задвижки (без привода).**
- Имеются в наличии: Диаметры от DN50 до DN1200, другие диаметры по заказу.

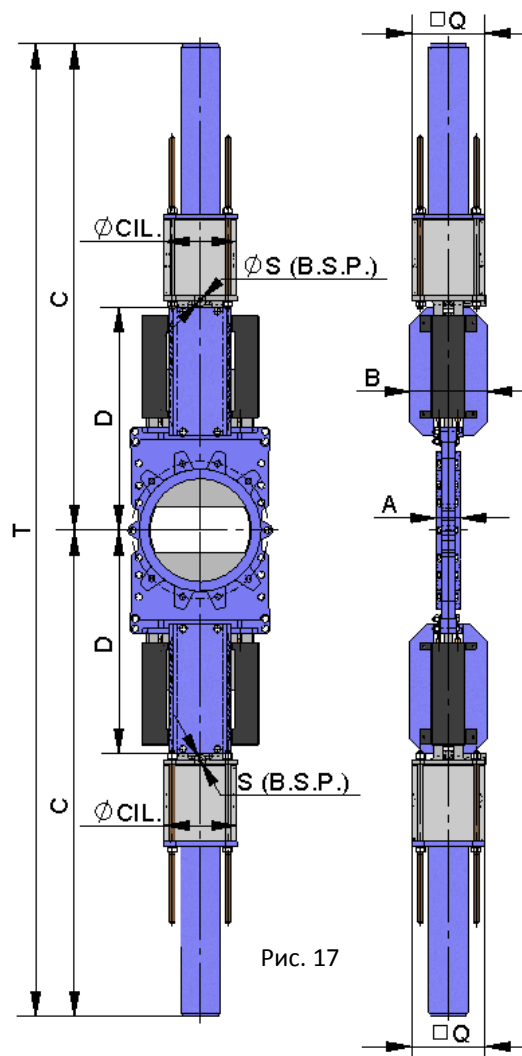


DN	ΔP (кг/см <sup>2</sup> )	СИЛА, Н	A	B	C	D	N	Q	Ø ЦИЛ.	Ø СТЕРЖНЯ	S (BSP)	ТОЛЩ. НОЖА
50	10	402	40	92	370	235	740	96	80	20	1/4"	5
65	10	686	40	92	398	256	796	96	80	20	1/4"	5
80	10	1039	50	92	435	285	870	96	80	20	1/4"	5
100	10	1617	50	92	493	328	985	110	100	20	1/4"	5
125	10	2529	50	92	548	371	1095	110	100	20	1/4"	6
150	10	3636	60	102	595	395	1190	135	125	25	1/4"	8
200	10	6468	60	119	730	495	1460	170	160	30	1/4"	8
250	10	10104	70	119	855	585	1710	215	200	30	3/8"	10
300	6	8732	70	119	937	645	1874	215	200	30	3/8"	12
350	6	11878	96	290	1098	705	2195	270	250	40	3/8"	12
400	6	15514	100	290	1215	790	2429	270	250	40	3/8"	12
450	5	16366	106	290	1318	850	2635	382	300	45	1/2"	15
500	4	16161	110	290	1420	930	2840	382	300	45	1/2"	20
600	4	23275	110	290	1590	1055	3180	382	300	45	1/2"	20
700	3	23765	110	290	1880	1260	3760	444	350	45	1/2"	20
800	2	20688	110	290	2034	1365	4067	444	350	45	1/2"	20
900	2	26186	110	350	2208	1475	4415	508	400	50	1/2"	25
1000	2	32331	110	350	2378	1595	4756	508	400	50	1/2"	25
1100	2	39112	150	350	2548	1720	5095	508	400	50	1/2"	25
1200	2	46550	150	400	2765	1885	5530	508	400	50	1/2"	30

## ШИБЕРНО-НОЖЕВЫЕ ЗАДВИЖКИ СЕРИЯ ТД

### ПНЕВМАТИЧЕСКИЙ ЦИЛИНДР ОДНОСТОРОННЕГО ДЕЙСТВИЯ

- Давление подачи воздуха в цилиндр минимум 6 кг/см<sup>2</sup> и максимум 10 кг/см<sup>2</sup>, воздух должен быть сухим и содержать соответствующую смазку.
- 10 кг/см<sup>2</sup> - это максимальное допустимое давление воздуха. Если давление воздуха меньше 6 кг/см<sup>2</sup>, обратитесь за консультацией к производителю.
- Имеются в наличии нормально закрытые и нормально открытые цилиндры (закрывающая или открывающая пружина).
- Рубашка цилиндра изготавливается из алюминия, крышки - из чугуна с шаровидным графитом, шток цилиндра - из стали AISI304, поршень - из стали с эластомерным покрытием, торидальные уплотнения - из нитрила, а пружина - из стали.
- Рубашка изготавливается из алюминия, стержень - из стали AISI304, поршень - из стали с эластомерным покрытием, а торидальные уплотнения - из нитрила.
- Конструкция привода имеет пружину для задвижек диаметром до DN300. Для задвижек большего диаметра привод состоит из цилиндра двустороннего действия и баллона со сжатым воздухом. Запас воздуха в баллоне необходим для создания конечного толчка при отказе системы.



- **B = макс. ширина** задвижки (без привода).  
**Dx2 = макс. высота** задвижки (без привода).

- Имеются в наличии: Диаметры от DN50 до DN300, другие диаметры по заказу.
- Дополнительную информацию см. в каталоге «Пневматические приводы СМО».

DN	ΔP (кг/см <sup>2</sup> )	СИЛА, Н	A	B	C	D	T	Q	Ø ЦИЛ.	Ø СТЕРЖНЯ	S (BSP)	ТОЛЩ. НОЖА
50	10	402	40	92	660	235	1320	135	125	25	1/4"	5
65	10	686	40	92	688	256	1376	135	125	25	1/4"	5
80	10	1039	50	92	725	285	1450	135	125	25	1/4"	5
100	10	1617	50	92	785	328	1570	135	125	25	1/4"	5
125	10	2529	50	92	840	371	1680	135	125	25	1/4"	6
150	10	3636	60	102	850	395	1700	170	160	30	1/4"	8
200	10	6468	60	119	1225	495	2450	215	200	30	3/8"	8
250	10	10104	70	119	1660	585	3320	270	250	40	3/8"	10
300	6	8732	70	119	1742	645	3484	270	250	40	3/8"	12

Таблица 4

## ШИБЕРНО-НОЖЕВЫЕ ЗАДВИЖКИ СЕРИЯ TD

### ДРУГИЕ ТИПЫ ПРИВодОВ

Стандартные типы приводов вместе с размерами подробно описаны в вышеприведенных таблицах. Это привод с двумя пневмоцилиндрами двустороннего действия и привод с двумя пневмоцилиндрами одностороннего действия. Возможна также поставка задвижек с приводами других типов, например, с ручным маховиком, с редуктором, с электродвигателем, с гидроприводом. Но в любом случае для данного типа задвижек требуется два привода, по одному для каждого ножа.

Если вы хотите оснастить задвижку одним из таких приводов, сообщите размеры и характеристики в отдел продаж и технической поддержки СМО.



## ШИБЕРНО-НОЖЕВЫЕ ЗАДВИЖКИ СЕРИЯ TD

### ИНФОРМАЦИЯ О РАЗМЕРАХ ФЛАНЦЕВЫХ СОЕДИНЕНИЙ

#### EN 1092-2 PN10

DN	$\Delta P$ (кг/см <sup>2</sup> )	●	○	Метрика	P	ØK	DN
50	10	4	-	M 16	10	125	50
65	10	4	-	M 16	10	145	65
80	10	4	4	M 16	12	160	80
100	10	4	4	M 16	12	180	100
125	10	4	4	M 16	12	210	125
150	10	4	4	M 20	17	240	150
200	10	4	4	M 20	16	295	200
250	10	8	4	M 20	19	350	250
300	10	8	4	M 20	19	400	300
350	10	12	4	M 20	28	460	350
400	10	12	4	M 24	28	515	400
450	10	16	4	M 24	28	565	450
500	10	16	4	M 24	34	620	500
600	10	16	4	M 27	26	725	600
700	8	20	4	M 27	25	840	700
800	8	20	4	M 30	22	950	800
900	8	24	4	M 30	21	1050	900
1000	4	24	4	M 33	21	1160	1000
1100	4	28	4	M 33	25	1270	1100
1200	4	28	4	M 36	30	1380	1200

Таблица 5

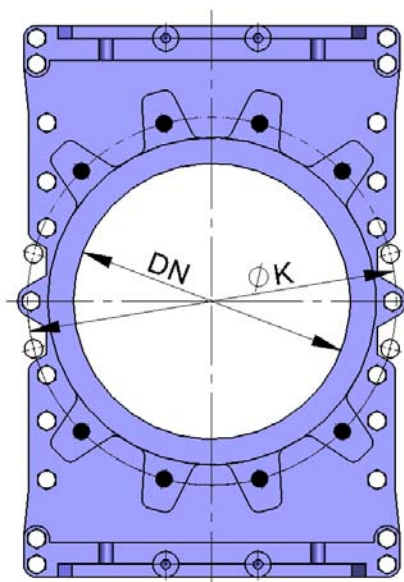


Рис. 18

- Несквозное резьбовое отверстие
- Сквозное резьбовое отверстие

#### ANSI B16.5, класс 150

DN	$\Delta P$ (кг/см <sup>2</sup> )	●	Ø	R UNC	P	ØK
2"	3	4	-	5/8"	3/8"	4 3/4"
2 1/2"	3	4	-	5/8"	3/8"	5 1/2"
3"	3	4	-	5/8"	15/32"	6"
4"	3	4	4	5/8"	15/32"	7 1/2"
5"	3	4	4	3/4"	15/32"	8 1/2"
6"	3	4	4	3/4"	21/32"	9 1/2"
8"	2	4	4	3/4"	21/32"	11 3/4"
10"	2	8	4	7/8"	3/4"	14 1/4"
12"	2	8	4	7/8"	3/4"	17"
14"	1,5	8	4	1"	1 1/8"	18 3/4"
16"	1,5	12	4	1"	1 1/8"	21 1/4"
18"	1	12	4	1 1/8"	1 1/8"	22 3/4"
20"	1	16	4	1 1/8"	1 5/16"	25"
24"	1	16	4	1 1/4"	1"	29 1/2"
28"	1	20	4	1 1/4"	1"	34"
32"	1	28	4	1 1/2"	7/8"	38 1/2"
36"	1	32	4	1 1/2"	7/8"	42 3/4"
40"	1	40	4	1 1/2"	7/8"	47 1/4"

Таблица 6

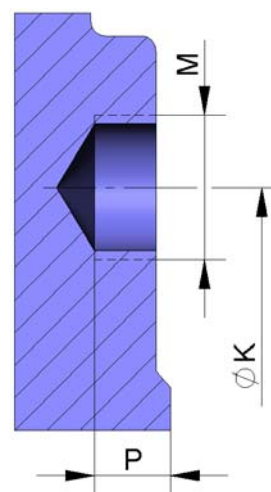


Рис. 19