

ШИБЕРНО-НОЖЕВЫЕ ЗАДВИЖКИ СЕРИЯ А

05/10/2011

Шиберно-ножевая задвижка, ОДНОНАПРАВЛЕННАЯ, вафельного типа

- Однонаправленная шиберно-ножевая задвижка вафельного типа.
- Цельный литой корпус с опорными направляющими ножа и уплотняющими клиньями.
- Высокие расходы при низких перепадах давления.
- Возможно использование различных материалов уплотнений и набивки сальника.
- Расстояние между торцами (строительная длина) в соответствии со стандартом СМО.
- Стрелка на корпусе указывает направление потока.

Основные области применения:

- Данная шиберно-ножевая задвижка предназначена для перекачки жидкостей с содержанием твердых частиц во взвешенном состоянии до 5%. Для подачи самотеком сухих твердых веществ рекомендуется устанавливать задвижку таким образом, чтобы стрелка на корпусе указывала в направлении, обратном направлению потока. Предназначена для применения в самых различных областях, таких как:
 - целлюлозно-бумажная промышленность;
 - горнодобывающая промышленность; - элеваторы;
 - химические заводы; - пищевая промышленность;
 - перекачивание сыпучих материалов; - обработка сточных вод.

Размеры: от DN50 до DN2000 (по индивидуальному заказу размеры могут быть увеличены).

Рабочее давление:

- от DN50 до DN125: 10 кг/см² - DN150: 8 кг/см²
- DN200: 7 кг/см² - от DN250 до DN300: 5 кг/см²
- от DN350 до DN400: 4 кг/см² - от DN450 до DN600: 3 кг/см²
- от DN700 до DN1400: 2 кг/см²

- Указанные давления должны прилагаться к задвижке по направлению, совпадающему с направлением стрелки на корпусе задвижки. Конструкция задвижки с опорными направляющими ножа позволяет осуществлять подачу 30% указанного давления в направлении, противоположном направлению стрелки на корпусе задвижки.

Стандартные фланцевые соединения: DIN PN10 и ANSI B16.5 (класс 150)

Прочие фланцевые соединения: DIN PN 6 DIN PN 16 DIN PN25
 BS D и E ANSI 150

Другие типы соединений поставляются по заказу

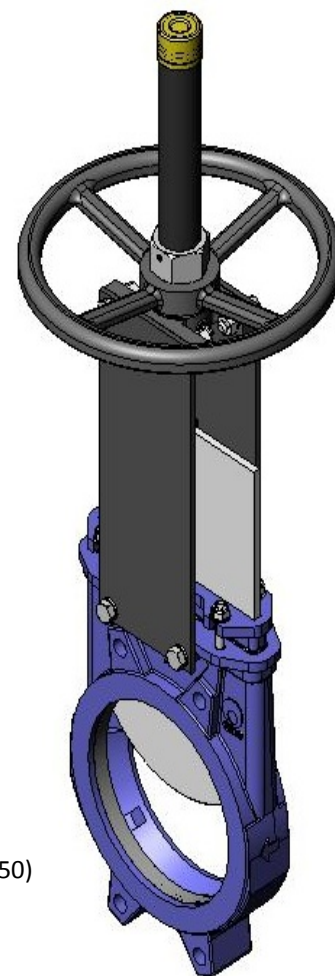


Рис. 1

Директивы:

Директива по машинному оборудованию: **2006/42/CE (МАШИННОЕ ОБОРУДОВАНИЕ)**

Директива по оборудованию, работающему под давлением: **97/23/CE (PED) СТ. 3, РАЗД. 3**

Директива по оборудованию, работающему во взрывоопасных средах: **94/9/CE (ATEX) КАТ. 3**

ЗОНА 2 и 22 GD. Информацию по категориям и зонам можно получить в отделе продаж и технической поддержки СМО.

Досье качества:

- Все задвижки проходят гидравлические испытания водой на предприятиях СМО. Вы можете получить сертификаты материалов и сертификаты испытаний.
- Давление при испытании корпуса = рабочее давление x 1,5
- Давление при испытании уплотнения = рабочее давление x 1,1

ШИБЕРНО-НОЖЕВЫЕ ЗАДВИЖКИ СЕРИЯ А

Преимущества Модели А СМО по сравнению с аналогичными продуктами

Если шиберно-ножевая задвижка с параллельными внутренними стенками остается открытой в течение длительного периода времени, то для ее закрытия потребуется приложить большой крутящий момент. Внутренняя часть корпуса модели А имеет коническую форму, что обеспечивает увеличение пространства. Поэтому при закрывании задвижки легче удаляются скопившиеся внутри твердые отложения.

Данная задвижка является однонаправленной, а для подобных задвижек всегда существует риск того, что обратное давление может деформировать нож. Но это не относится к задвижкам СМО, поскольку внутренние опорные направляющие ножа позволяют удерживать обратное давление, составляющее 30% от максимального рабочего давления, без деформации ножа.

Защитный колпак штока монтируется независимо от системы фиксации маховика, поэтому колпак можно снять без снятия маховика. Это позволяет легко осуществлять операции по техническому обслуживанию задвижки, например, смазку штока и пр.

Шток задвижки СМО изготовлен из нержавеющей стали 18/8. Это еще одно важное преимущество, поскольку некоторые производители используют сталь с 13% содержанием хрома, что приводит к быстрой коррозии металла.

Маховик изготовлен из чугуна с шаровидным графитом GGG-50. Некоторые производители используют обычный литейный чугун, а такой маховик часто ломается при большом крутящем усилии или при ударе.

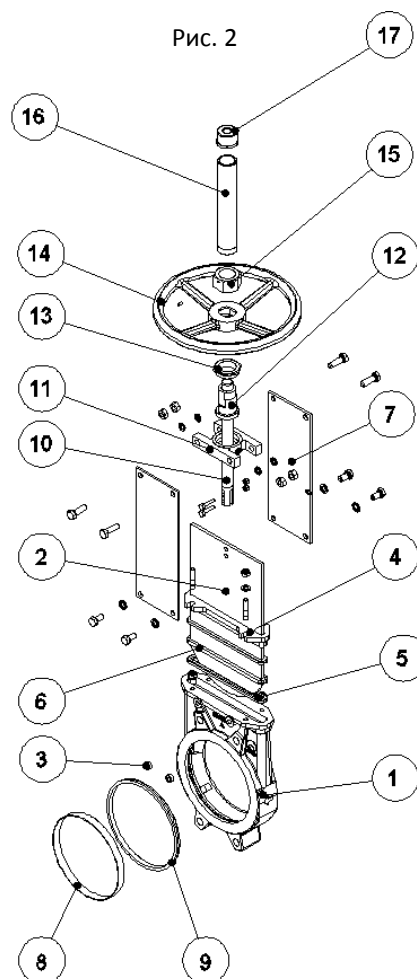
Траверса ручного управления имеет компактную конструкцию с защищенной бронзовой гайкой, которая помещается в закрытом корпусе, заполненном смазкой. Это дает возможность управления задвижкой при помощи ключа, без использования маховика (конструкции других производителей не предоставляют такой возможности).

Верхняя и нижняя крышки пневматического привода изготовлены из чугуна с шаровидным графитом GGG-50, что повышает их ударопрочность. Это существенный фактор для пневмоцилиндров данного типа.

Пневмоцилиндр имеет стандартные уплотнительные прокладки, которые продаются повсеместно. Поэтому для их приобретения нет необходимости каждый раз обращаться непосредственно в СМО.

СПИСОК СТАНДАРТНЫХ КОМПОНЕНТОВ		
КОМПОНЕНТ:	ИСПОЛНЕНИЕ ИЗ ЧУГУНА:	ИСПОЛНЕНИЕ ИЗ НЕРЖАВЕЮЩЕЙ СТАЛИ:
1 - Корпус	GG25	CF8M
2 - Нож	AISI304	AISI316
3 - Направляющая ножа	RCH1000	RCH1000
4 - Сальник	GGG 50	CF8M
5 - Набивка сальника	СИНТ. + ПТФЭ	СИНТ. + ПТФЭ
6 - Прокладка	ЭПДМ	ЭПДМ
7 - Опорные пластины	S275JR	S275JR
8 - Кольцо	AISI316	AISI316
9 - Уплотнение	ЭПДМ	ЭПДМ
10 - Шток	AISI303	AISI303
11 - Траверса	СТАЛЬ	СТАЛЬ
12 - Гайка штока	БРОНЗА	БРОНЗА
13 - Контргайка	ST44.2 + ЦИНК	ST44.2 + ЦИНК
14 - Маховик	ЧУГУН С ШАРОВИДНЫМ ГРАФИТОМ	ЧУГУН С ШАРОВИДНЫМ ГРАФИТОМ
15 - Гайка	СТАЛЬ	СТАЛЬ
16 - Колпак	СТАЛЬ	СТАЛЬ
17 - Верхняя заглушка	ПЛАСТМАССА	ПЛАСТМАССА

таблица 1



ШИБЕРНО-НОЖЕВЫЕ ЗАДВИЖКИ СЕРИЯ А

ОПИСАНИЕ КОНСТРУКТИВНЫХ ЭЛЕМЕНТОВ

1 - КОРПУС

Однонаправленная шиберно-ножевая задвижка вафельной конструкции. Цельный литой корпус с опорными направляющими ножа и уплотняющими клиньями.

Для диаметров, превышающих DN1200, корпус снабжен приваренными ребрами жесткости для восприятия максимального рабочего давления.

Конструкция с полнопроходным отверстием обеспечивает высокие расходы при низких перепадах давления.

Внутренняя конструкция корпуса препятствует скоплению твердых отложений в области уплотнения.

Стандартные материалы: литейный чугун GG25 и нержавеющая сталь CF8M. Прочие материалы, такие как чугун с шаровидным графитом GGG50, углеродистая сталь A216WCB и сплавы на основе нержавеющей стали (AISI316Ti, Duplex, 254SMO, Uranus B6 и т.д.), применяются для изготовления по индивидуальным заказам. Задвижки из чугуна или углеродистой стали обычно имеют эпоксидное антикоррозийное покрытие толщиной 80 микрон (цвет RAL 5015). Также имеется возможность нанесения и других защитных покрытий.

2 - НОЖ

Стандартные материалы: нержавеющая сталь AISI304 – для корпуса задвижки из литого чугуна, нержавеющая сталь AISI316 – для корпуса задвижки из стали CF8M. Другие материалы или сочетания материалов могут поставляться по заказу.

Нож отполирован с обеих сторон для обеспечения гладкой поверхности контакта с уплотнительным соединением. Кроме того, кромка ножа имеет закругленную форму, позволяющую избежать повреждения прокладки. В соответствии с требованиями клиента могут поставляться различные модификации с разной степенью полировки и антиабразивной обработки.

3 - СЕДЛО: (герметичное)

Существуют шесть типов седел, предназначенных для различных условий эксплуатации:

Седло 1: Уплотнение «металл-металл». Данный тип уплотнения не предусматривает никаких герметичных соединений, а расчетная утечка составляет 1,5% расхода в трубопроводе (для воды в качестве рабочего тела).

Седло 2: Уплотнение металл / стандартный эластомер. Данный тип уплотнения содержит герметичное соединение, которое удерживается внутри корпуса при помощи стопорного кольца из нержавеющей стали AISI316.

Седло 3: Уплотнение металл / эластомер с армированным кольцом. Данный тип уплотнения содержит герметичное соединение, которое удерживается внутри корпуса при помощи армированного кольца и выполняет две функции: защита задвижки от абразивного износа и очистка ножа в случае, если используется рабочее тело, вызывающее налипание твердых отложений.

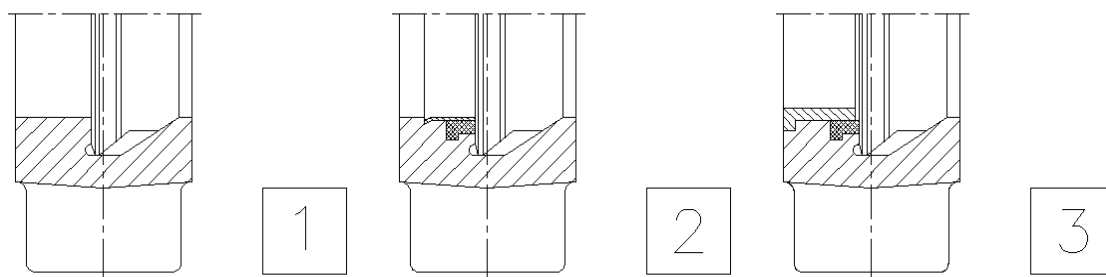


Рис. 3

ШИБЕРНО-НОЖЕВЫЕ ЗАДВИЖКИ СЕРИЯ А

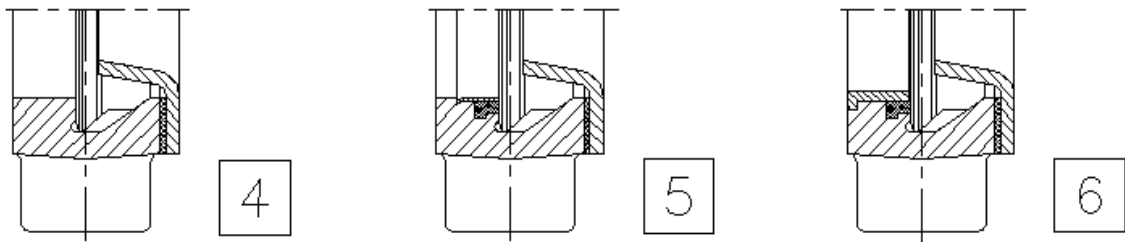


Рис. 4

Седла 4, 5 и 6: Аналогичны седлам 1, 2 и 3, но содержат дефлектор. Дефлектор представляет собой конусообразное кольцо, расположенное на входе задвижки и выполняющее две функции: защита задвижки от абразивного износа и направление потока в центр задвижки.

Примечание: Имеются три вида материалов для изготовления армированного кольца и дефлектора: сталь CA-15, сталь CF8M и нихард (износостойкий мартенситный чугун).

Материалы герметичного соединения

ЭПДМ

Это стандартное герметичное соединение для задвижек СМО. Имеет различные области применения, но используется в основном для воды и водных растворов при температурах не выше 90 °С. Может также использоваться для абразивных продуктов. Обеспечивает 100-процентную герметичность.

НИТРИЛ

Используется для жидкостей, содержащих жиры и масла, при температурах не выше 90 °С. Обеспечивает 100-процентную герметичность.

ВИТОН

Используется для коррозионно-активных жидкостей при высоких температурах: до 190 °С в рабочем режиме и до 210 °С при кратковременных нагрузках. Обеспечивает 100-процентную герметичность.

СИЛИКОН

Используется преимущественно в пищевой и фармацевтической промышленности при температурах не выше 200 °С. Обеспечивает 100-процентную герметичность.

ПТФЭ

Используется для коррозионно-активных жидкостей с РН от 2 до 12. Не обеспечивает 100-процентную герметичность. Расчетная утечка: 0,5% расхода.

Примечание: В некоторых приложениях используются другие типы эластомеров, такие как гипалон, бутил и натуральный каучук. Свяжитесь с нами в случае, если предъявляется такое требование.

4 - НАБИВКА САЛЬНИКА

Стандартная набивка СМО состоит из трех слоев с уплотнительным кольцом из ЭПДМ в середине. Набивка обеспечивает герметичность уплотнения между корпусом и ножом, препятствуя любым утечкам в атмосферу. Набивка размещается в легкодоступном месте и может заменяться без снятия задвижки с трубопровода. Имеются различные типы набивок, поставляемые в зависимости от конкретной области применения задвижки:

ШИБЕРНО-НОЖЕВЫЕ ЗАДВИЖКИ СЕРИЯ А

ПРОМАСЛЕННОЕ Х/Б ВОЛОКНО (рекомендуется для гидравлических установок): Данная набивка состоит из х/б волокон, промасленных изнутри и снаружи. Это набивка общего назначения для различных гидравлических установок, таких как насосы или задвижки.

СУХОЕ Х/Б ВОЛОКНО: Данная набивка состоит из х/б волокон. Это набивка общего назначения для установок, работающих с твердыми веществами.

Х/Б ВОЛОКНО + ПТФЭ: Данная набивка состоит из плетенных х/б волокон, пропитанных изнутри и снаружи тефлоном (ПТФЭ). Это набивка общего назначения для различных гидравлических установок, таких как насосы или задвижки.

СИНТЕТИЧЕСКОЕ ВОЛОКНО + ПТФЭ: Данная набивка состоит из плетенных синтетических волокон, пропитанных изнутри и снаружи тефлоном методом вакуумной дисперсии. Это набивка общего назначения для различных гидравлических установок, таких как насосы или задвижки. Подходит для любых жидкостей, в том числе очень агрессивных, включая концентрированные масла и окислители. Также подходит для жидкостей, содержащих твердые частицы во взвешенном состоянии.

ГРАФИТ: Данная набивка состоит из графитовых волокон высокой чистоты. Набивка имеет диагональную систему переплетения плюс пропитку графитовой смазкой, что снижает ее пористость и повышает эффективность. Имеет широкий спектр применения, поскольку графит устойчив к воздействию пара, воды, масел, растворителей, щелочей и большинства кислот.

КЕРАМИЧЕСКОЕ ВОЛОКНО: Данная набивка состоит из керамических волокон. Применяется в основном для воздуха или газов при высоких температурах и низких давлениях.

СЕДЛО/ПРОКЛАДКИ			НАБИВКА			
Материал	Т макс., °С	Области применения	Материал	Р, бар	Т макс., °С	pH
Металл/металл	>250	Высокие темп./низкая герм.	Промасленное х/б волокно	10	100	6-8
ЭПДМ (E)	90	Кислоты и синтетические масла	Сухое х/б волокно (AS)	0,5	100	6-8
Нитрил (N)	90	Углеводороды, масла и смазочные материалы	Х/б + ПТФЭ	30	120	6-8
Витон (V)	200	Углеводороды и растворители	Синтетика + ПТФЭ	100	200+270	0-14
Силикон (S)	200	Пищевые продукты	Графит	40	650	0-14
ПТФЭ (T)	250	Стойкость к коррозии	Керамическое волокно	0,3	1400	0-14

ПРИМЕЧАНИЕ - Более подробная информация и другие материалы предоставляются по заказу

таблица 2

5 - ШТОК

Шток задвижек СМО изготавливается из нержавеющей стали 18/8. Это обеспечивает его высокую прочность и отличную коррозионную стойкость.

Конструкция задвижки предусматривает как выдвигной, так и невыдвигной шток. Конструкция с выдвигным штоком имеет защитный колпак, предназначенный для защиты штока от грязи и пыли, а также для смазки штока.

6 - САЛЬНИК

Сальник обеспечивает равномерное поджатие и уплотнение набивки, что создает герметичность сальника.

Обычно задвижки с чугунным корпусом комплектуются сальниковыми коробками из чугуна с шаровидным графитом (GGG50), а задвижки со стальным корпусом имеют сальниковые коробки из нержавеющей стали CF8M.

ШИБЕРНО-НОЖЕВЫЕ ЗАДВИЖКИ СЕРИЯ А

7 - ПРИВОДЫ

Мы можем поставлять любые типы приводов, поскольку конструкция задвижек СМО обладает преимуществом полной взаимозаменяемости компонентов.

Конструкция задвижек позволяет клиенту самостоятельно менять привод, и обычно для этого не требуется никаких специальных монтажных приспособлений. Но если такие приспособления все же потребуются, СМО обеспечит их поставку.

Ручные:

Маховик с выдвигаемым штоком
 Маховик с невыдвигаемым штоком
 Маховик с цепью
 Рычаг
 Редуктор
 Другие (квадратная гайка и т.д.)

Автоматические:

Электрический привод
 Пневмоцилиндр
 Гидроцилиндр

Конструкция задвижек СМО SL характеризуется полной взаимозаменяемостью приводов

Большой выбор аксессуаров:

Механические стопоры
 Блокировочные устройства
 Ручные аварийные приводы
 Электромагнитные клапаны
 Позиционеры
 Концевые выключатели
 Детекторы приближения
 Удлинители штока (Рис. 5)

...

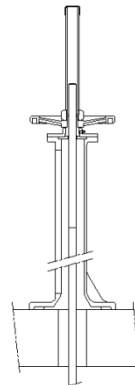
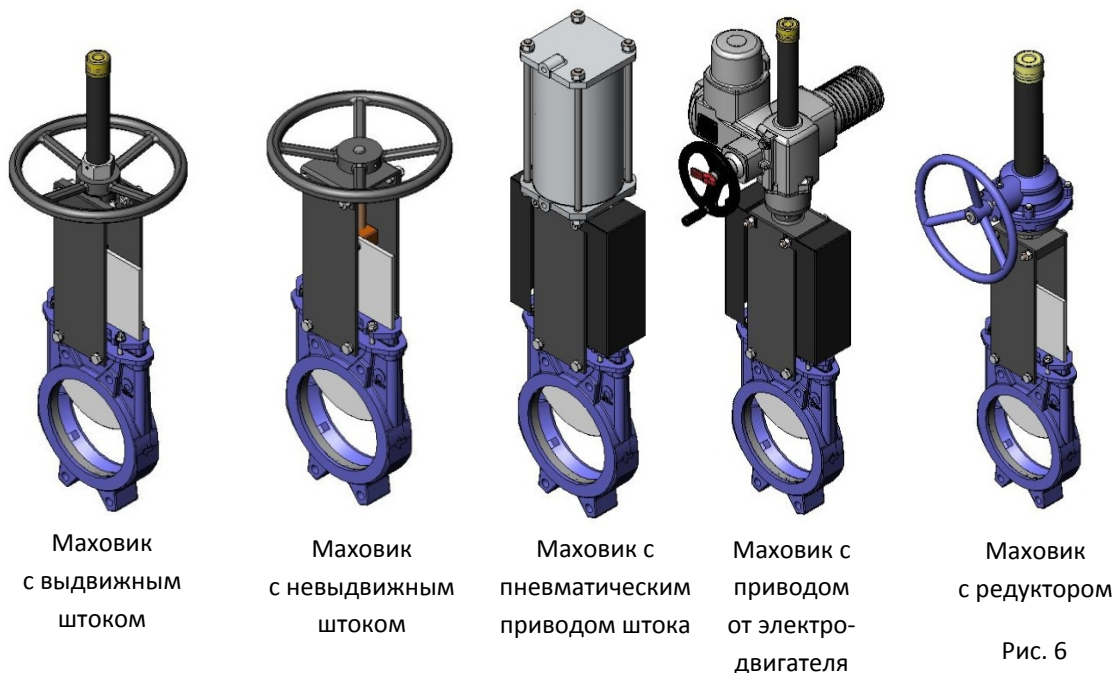


Рис. 5

Мы также разработали различные системы удлинения штока, обеспечивающие удаленное управление задвижками и отвечающие всем требованиям клиента.

Рекомендуется получить консультацию наших технических специалистов.



ШИБЕРНО-НОЖЕВЫЕ ЗАДВИЖКИ СЕРИЯ А

КОМПЛЕКТУЮЩИЕ ДЕТАЛИ И ОПЦИИ

В наличии имеются различные типы аксессуаров, позволяющие адаптировать задвижку к специфичным условиям работы.

Нож с зеркальной полировкой

Нож с зеркальной полировкой рекомендован к использованию в пищевой промышленности и в средах, для которых характерно налипание на нож твердых частиц. Твердые частицы соскальзывают с ножа и не налипают на его поверхность.

Нож с тефлоновым покрытием

Аналогично ножу с зеркальным покрытием повышает эффективность работы задвижки в средах, способствующих налипанию твердых частиц на нож.

Нож с добавкой стеллита (кобальтохромовольфрамовый сплав)

Периметр нижней кромки ножа изготавливается с добавкой стеллита для повышения абразивной стойкости.

Грязесъемник в набивке сальника

Очищает нож при открывании задвижки и предотвращает возможные повреждения набивки.

Впрыск воздуха в набивку сальника

Впрыск воздуха в набивку сальника создает воздушную камеру, повышающую герметичность сальника.

Тепловая рубашка корпуса

Рекомендуется в случаях, когда рабочая среда может затвердевать внутри корпуса задвижки. Внешняя тепловая рубашка поддерживает постоянную температуру внутри корпуса и препятствует затвердеванию рабочей среды.

Промывочные отверстия в корпусе (Рис. 7)

В корпусе могут быть просверлены отверстия для подачи воздуха, пара или жидкости с целью промывки седла перед уплотнением задвижки при закрытии.

Механические концевые выключатели, индуктивные переключатели и позиционеры

Концевые выключатели или детекторы для определения крайних положений задвижки, а также позиционеры для указания текущего положения задвижки.

Электромагнитные клапаны

Для подачи воздуха в пневматические приводы.

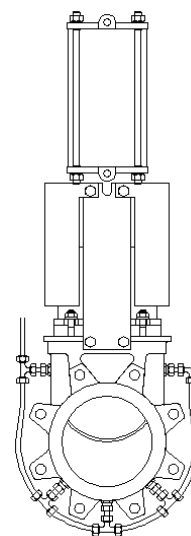


Рис. 7

ШИБЕРНО-НОЖЕВЫЕ ЗАДВИЖКИ СЕРИЯ А

Соединительные коробки, электропроводка и пневматические трубки

Могут поставляться в полной комплектации с установкой всех необходимых аксессуаров.

Механические ограничители хода (механические стопоры)

Система механической блокировки

Позволяет механически заблокировать задвижку в фиксированном положении на длительное время.

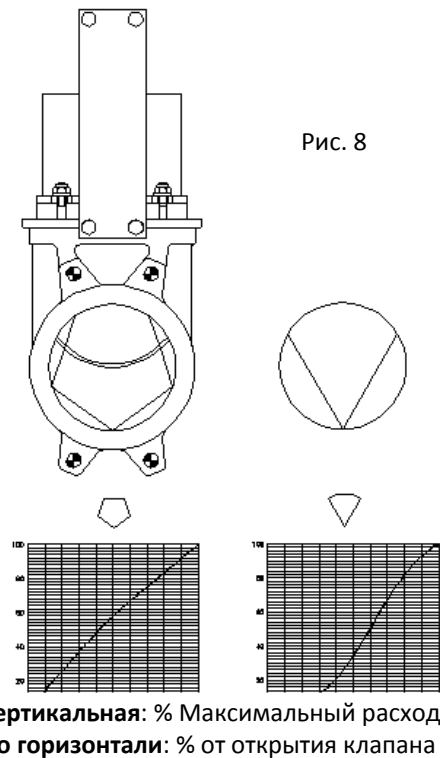
Ручной аварийный привод (маховик / редуктор)

Позволяет управлять задвижкой вручную при отключении электроэнергии или прекращении подачи воздуха.

Пятиугольная или V-образная диафрагма с указательной линейкой (Рис. 8)

Рекомендуется использовать при необходимости регулировки расхода.

Позволяет регулировать расход в зависимости от процента открытия задвижки.



Взаимозаменяемость приводов

Все приводы взаимозаменяемы.

Опора привода или траверса

Стальная (из нержавеющей стали – по заказу), с эпоксидным покрытием, высокопрочная конструкция, предназначенная для работы в тяжелых условиях.

Эпоксидное покрытие

Корпус и все чугунные и стальные компоненты задвижек СМО имеют эпоксидное покрытие, обеспечивающее высокую коррозионную стойкость и высокое качество обработки поверхности.

Стандартный цвет СМО - синий, RAL-5015.

Защитные ограждения ножа

Согласно европейским нормам безопасности (маркировка CE) автоматические задвижки СМО укомплектованы металлическими защитными ограждениями, препятствующими случайному захвату и затягиванию частей тела и различных объектов.

Кожух (Рис. 9)

Кожух обеспечивает полную наружную герметичность, снижая потребность в техобслуживании сальников.

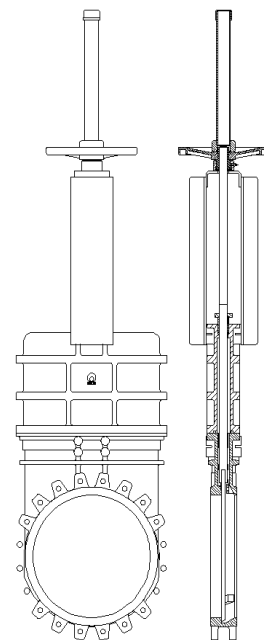


Рис. 9

ШИБЕРНО-НОЖЕВЫЕ ЗАДВИЖКИ СЕРИЯ А

ТИПЫ УДЛИНИТЕЛЕЙ

При необходимости управлять задвижкой на расстоянии мы можем установить приводы различного типа:

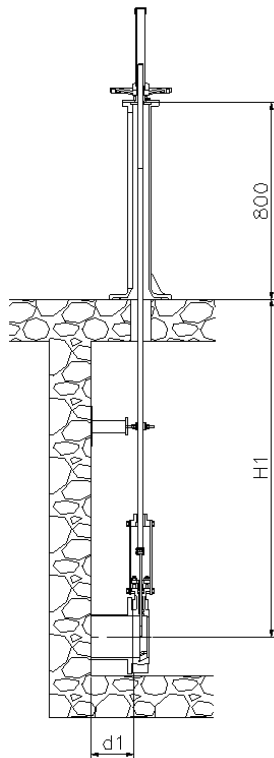


Рис. 11

- Удлинитель: Удлинитель штока.

Шток наращивается на требуемую длину за счет удлиняющего стержня. Задавая длину стержня, получаем необходимое удлинение. Для поддержки привода обычно устанавливается удлинитель штока.

Переменные определения:

H1: Расстояние от центра задвижки до основания удлинителя.

d1: Расстояние от стенки до торца соединительного фланца.

Характеристики:

- Может устанавливаться на привод любого типа.
- Рекомендуется через каждые 1,5 метра устанавливать опорные направляющие для штока (Рис.11).
- Стандартный удлинитель штока имеет высоту 800 мм (Рис. 10). Колонна другой высоты может быть изготовлена по заказу.
- Возможна установка указательной рейки для определения степени открытия задвижки.
- Наклонная колонна изготавливается по заказу (Рис. 12).

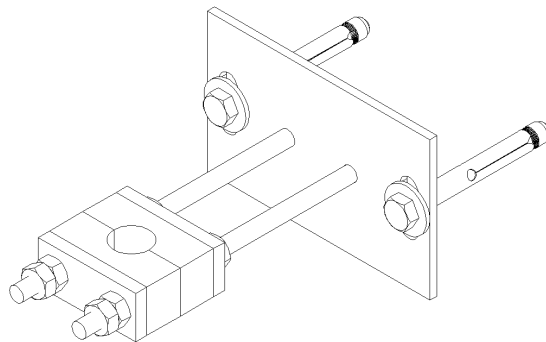


Рис. 10

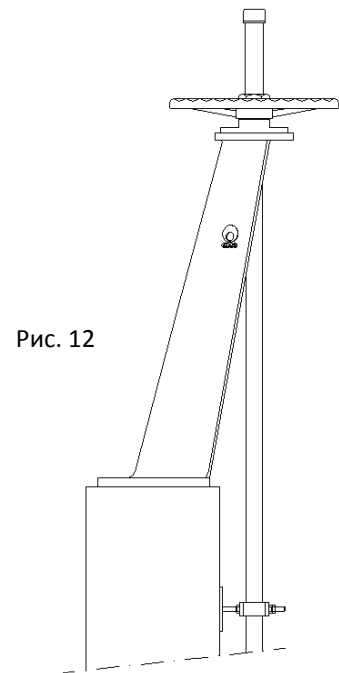


Рис. 12

СПИСОК КОМПОНЕНТОВ	
Компонент:	Стандартное исполнение:
Шток AISI 304	AISI 303
Стержень	AISI 304
Опорная направляющая	Углеродистая сталь с эпоксидным покрытием
Направляющая ножа	Нейлон
Колонна	GGG 50 с эпоксидным покрытием

таблица 3



ШИБЕРНО-НОЖЕВЫЕ ЗАДВИЖКИ СЕРИЯ А

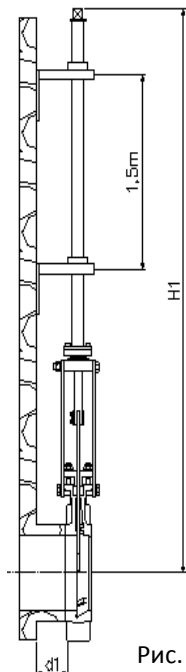


Рис. 13

2 - Удлинитель: Труба (Рис. 13)

Предназначена для подъема привода. При задействовании задвижки труба вращается вместе с маховиком, сохраняя постоянную высоту.

Переменные определения:

H1: Расстояние от центра задвижки до основания удлинителя.

d1: Расстояние от стенки до торца соединительного фланца.

Характеристики:

- Стандартные приводы: Маховик и «квадратная гайка»
- Рекомендуется через каждые 1,5 метра устанавливать опорные направляющие для трубы.
- Стандартные материалы: Углеродистая сталь с эпоксидным покрытием и нержавеющая сталь.

3 - Удлинитель: Удлиненные опорные пластины (Рис. 14)

Если требуется небольшое удлинение, его можно получить за счет удлиненных опорных пластин. Для усиления конструкции можно установить промежуточную направляющую траверсу.

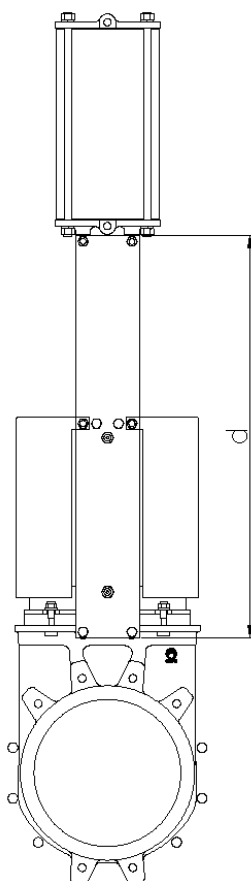


Рис. 14

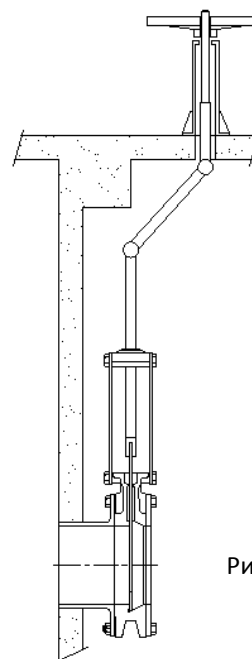


Рис. 15

4 - Удлинитель: Карданное сочленение (Рис. 15)

Если привод не находится на одной линии с задвижкой, можно решить такую проблему, установив карданное сочленение.



ШИБЕРНО-НОЖЕВЫЕ ЗАДВИЖКИ СЕРИЯ А

МАХОВИК с выдвигающим штоком

- **B** = макс. ширина задвижки (без привода)
- **D** = макс. высота задвижки (без привода)

- Опции:

- Блокираторы
- Удлинитель: колонна, труба, пластины и т. д.
- Диаметры, превышающие указанные в таблице

- Компоненты привода:

- Маховик
- Шток
- Гайка
- Защитный колпак штока

- Имеются в наличии: Диаметры от DN 50 до DN 1200, другие диаметры по заказу.

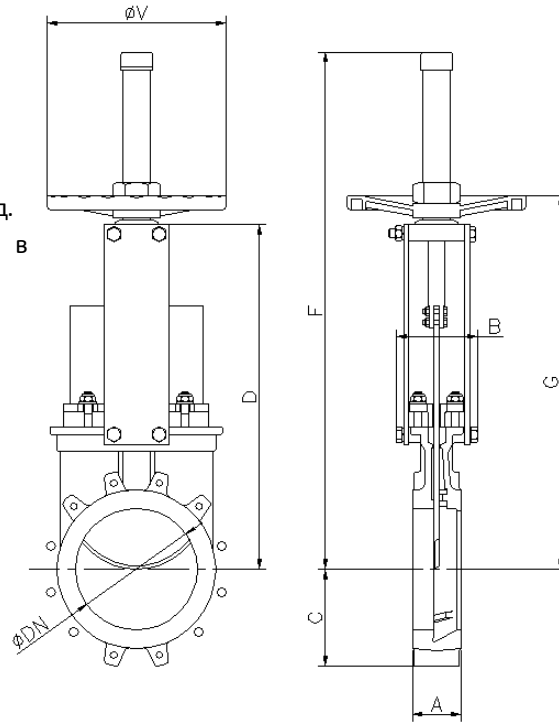


Рис. 16

DN	P, кг/см ²	СИЛА, Н	МОМЕНТ, Н•м	A	B	C	D	F	G	Ø ШТОКА	ТОЛЩ. НОЖА	ØV	Вес, кг
50	10	815	1,86	40	91	61	241	410	280	Ø20x4	5	225	7
65	10	1375	3,14	40	91	68	268	437	308	Ø20x4	5	225	8
80	10	2083	4,76	50	91	91	294	463	333	Ø20x4	5	225	9
100	10	3252	7,43	50	91	104	334	503	373	Ø20x4	5	225	11
125	10	5080	11,6	50	101	118	367	586	407	Ø20x4	6	225	13
150	8	5134	11,7	60	101	130	419	638	458	Ø20x4	6	225	17
200	7	9138	26,1	60	118	159	525	816	578	Ø25x5	8	325	28
250	5	10227	29,2	70	118	196	626	1017	679	Ø25x5	8	325	40
300	5	14748	42,1	70	118	230	726	1117	779	Ø25x5	10	325	56
350	4	16064	62,3	96	290	254	797	1337	906	Ø35x6	10	450	94
400	4	21042	81,6	100	290	287	903	1443	1012	Ø35x6	12	450	116
450	3	20043	77,7	106	290	304	989	1629	1098	Ø35x6	12	450	162
500	3	24883	96,5	110	290	340	1101	1741	1210	Ø35x6	12	450	191
600	3	36081	139,9	110	290	398	1307	2047	1416	Ø35x6	15	450	264
700	2	39945	180,1	110	320	453	1506	2246	1656	Ø50x8	15	620	441
800	2	43493	237,8	110	320	503	1720	2560	1870	Ø50x8	20	620	568
900	2	55024	300,9	110	320	583	1953	2893	2103	Ø50x8	20	620	736
1000	2	68580	374,9	110	320	613	2137	3177	2287	Ø50x8	25	800	921
1200	2	99025	642,5	150	340	728	2616	3856	2766	Ø60x9	30	800	1350

ШИБЕРНО-НОЖЕВЫЕ ЗАДВИЖКИ СЕРИЯ А

МАХОВИК с НЕВЫДВИЖНЫМ ШТОКОМ

- Применяется при наличии пространственных ограничений.

- **V = макс. ширина** задвижки (без привода)

J = макс. высота задвижки (без привода)

- Опции:

- Квадратная гайка
- Блокираторы
- Удлинитель: колонна, труба, пластины и т.д.
- Диаметры, превышающие указанные в таблице

- Компоненты привода:

- Маховик
- Шток
- Направляющие гильзы для траверсы
- Гайка

- Имеются в наличии: Диаметры от DN50 до DN1200, другие диаметры по заказу.

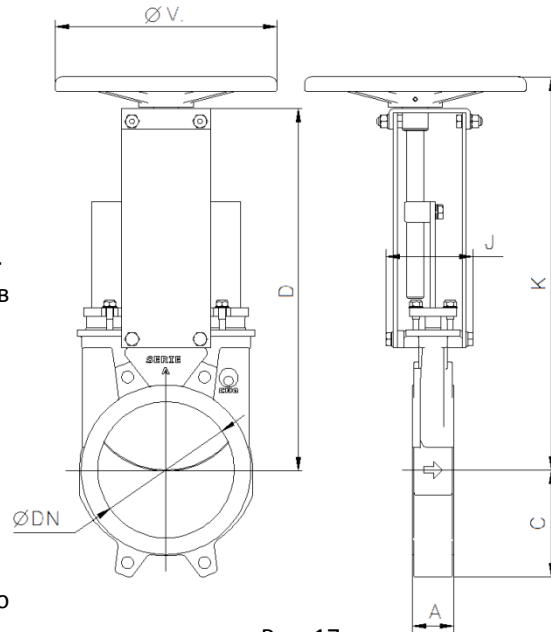


Рис. 17

DN	P, кг/см ²	СИЛА, Н	МОМЕНТ, Н•м	A	C	D	J	K	Ø ШТОКА	ТОЛЩ. НОЖА	ØV	Вес, кг
50	10	815	1,86	40	61	241	101	277	Ø20x4	5	225	7
65	10	1375	3,14	40	68	268	101	304	Ø20x4	5	225	8
80	10	2083	4,76	50	91	294	101	330	Ø20x4	5	225	9
100	10	3252	7,43	50	104	334	101	370	Ø20x4	5	225	11
125	10	5080	11,6	50	118	367	111	402	Ø20x4	6	225	13
150	8	5134	11,7	60	130	419	111	454	Ø20x4	6	225	17
200	7	9138	26,1	60	159	525	128	578	Ø25x5	8	325	29
250	5	10227	29,2	70	196	626	128	679	Ø25x5	8	325	40
300	5	14748	42,1	70	230	726	128	779	Ø25x5	10	325	53
350	4	16064	62,3	96	254	797	305	860	Ø35x6	10	450	93
400	4	21042	81,6	100	287	903	305	981	Ø35x6	12	450	126
450	3	20043	77,7	106	304	989	305	1067	Ø35x6	12	450	160
500	3	24883	96,5	110	340	1101	305	1179	Ø35x6	12	450	193
600	3	36081	139,9	110	398	1307	305	1386	Ø35x6	15	450	264
700	2	39945	180,1	110	453	1506	335	1596	Ø50x8	15	620	435
800	2	43493	237,8	110	503	1720	335	1810	Ø50x8	20	620	580
900	2	55024	300,9	110	583	1953	335	2043	Ø50x8	20	620	740
1000	2	68580	374,9	110	613	2137	335	2227	Ø50x8	25	800	925
1200	2	99025	642,5	150	728	2616	355	2706	Ø60x9	30	800	1350



ШИБЕРНО-НОЖЕВЫЕ ЗАДВИЖКИ СЕРИЯ А

МАХОВИК - ЦЕПЬ

- Используется в основном для установок, расположенных на труднодоступных возвышенных участках, маховик располагается вертикально.

- B = макс. ширина** задвижки (без привода)

- D = макс. высота** задвижки (без привода)

- Опции:

- Блокираторы
- Удлинитель: колонна, труба, пластины и т.д.
- Невыдвижной шток
- Диаметры, превышающие указанные в таблице

- Компоненты:

- Маховик
- Шток
- Гайка
- Колпак

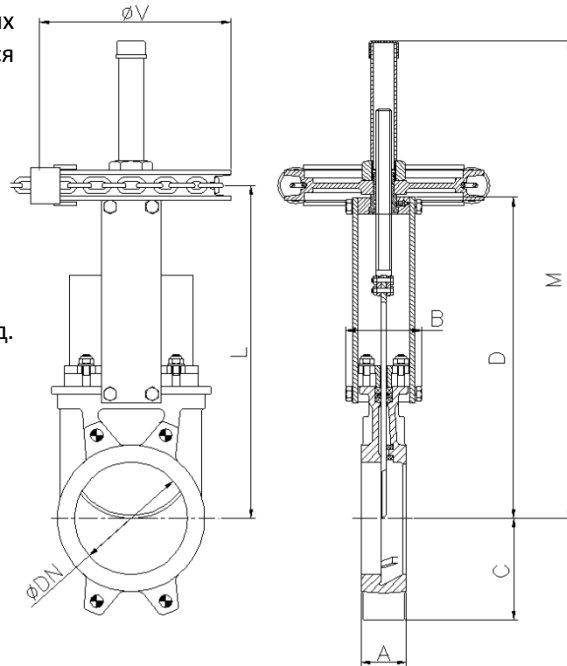


Рис. 18

- Имеются в наличии: Диаметры от DN 50 до DN 1200, другие диаметры по заказу.

DN	P, кг/см ²	СИЛА, Н	МОМЕНТ, Н•м	A	B	C	D	L	M	Ø ШТОКА	ТОЛЩ. НОЖА	ØV	Вес, кг
50	10	815	1,86	40	91	61	241	264	437	Ø20x4	5	225	7
65	10	1375	3,14	40	91	68	268	291	464	Ø20x4	5	225	8
80	10	2083	4,76	50	91	91	294	317	490	Ø20x4	5	225	9
100	10	3252	7,43	50	91	104	334	357	530	Ø20x4	5	225	11
125	10	5080	11,6	50	101	118	367	390	613	Ø20x4	6	225	13
150	8	5134	11,7	60	101	130	419	442	665	Ø20x4	6	225	17
200	7	9138	26,1	60	118	159	525	551	849	Ø25x5	8	325	29
250	5	10227	29,2	70	118	196	626	652	1050	Ø25x5	8	325	40
300	5	14748	42,1	70	118	230	726	752	1150	Ø25x5	10	325	53
350	4	16064	62,3	96	290	254	797	879	1398	Ø35x6	10	450	93
400	4	21042	81,6	100	290	287	903	985	1504	Ø35x6	12	450	126
450	3	20043	77,7	106	290	304	989	1071	1690	Ø35x6	12	450	160
500	3	24883	96,5	110	290	340	1101	1183	1802	Ø35x6	12	450	193
600	3	36081	139,9	110	290	398	1307	1389	2108	Ø35x6	15	450	264
700	2	39945	180,1	110	320	453	1506	1606	2406	Ø50x8	15	620	435
800	2	43493	237,8	110	320	503	1720	1820	2720	Ø50x8	20	620	580
900	2	55024	300,9	110	320	583	1953	2053	3053	Ø50x8	20	620	740
1000	2	68580	374,9	110	320	613	2137	2257	3337	Ø50x8	25	800	925
1200	2	99025	642,5	150	340	728	2616	2836	4016	Ø60x9	30	800	1350



ШИБЕРНО-НОЖЕВЫЕ ЗАДВИЖКИ СЕРИЯ А

РЫЧАГ

- Привод быстрого управления
- **B = макс. ширина** задвижки (без привода)
D = макс. высота задвижки (без привода)
- Детали привода:
 - Рычаг
 - Стержень
 - Направляющая гильза
 - Внешние блокираторы для фиксации положения
- Имеются в наличии: Диаметры от DN 50 до DN 300, другие диаметры по заказу.

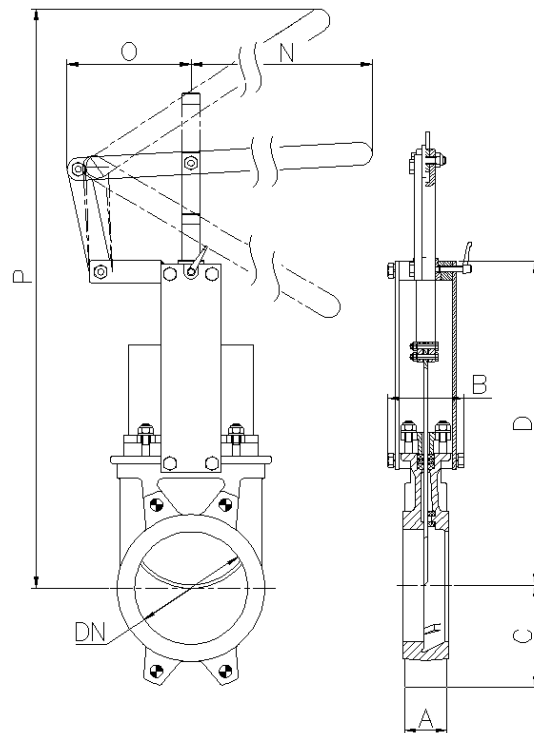


Рис. 19

DN	P, кг/см ²	СИЛА, Н	МОМЕНТ, Н•м	A	B	C	D	N	O	P	Ø ШТОКА	ТОЛЩ. НОЖА	Вес, кг
50	10	815	1,86	40	91	61	241	315	165	389	25	5	8
65	10	1375	3,14	40	91	68	268	315	165	436	25	5	9
80	10	2083	4,76	50	91	91	294	315	165	507	25	5	10
100	10	3252	7,43	50	91	104	334	315	165	614	25	5	11
125	10	5080	11,6	50	101	118	367	415	165	725	25	6	14
150	8	5134	11,7	60	101	130	419	415	165	851	25	6	16
200	7	9138	26,1	60	118	159	525	620	290	1098	30	8	32
250	5	10227	29,2	70	118	196	626	620	290	1345	30	8	54
300	5	14748	42,1	70	118	230	726	620	290	1594	30	10	57



ШИБЕРНО-НОЖЕВЫЕ ЗАДВИЖКИ СЕРИЯ А

РЕДУКТОР

- Рекомендуется для диаметров свыше DN 350 и рабочих давлений свыше 3,5 кг/см²
- **B = макс. ширина задвижки (без привода)**
D = макс. высота задвижки (без привода)
- Опции:
 - Маховик с цепью
 - Блокираторы
 - Удлинитель: колонна, труба, пластины и т.д.
 - Невыдвижной шток
- Компоненты привода:
 - Шток
 - Конический редуктор
 - Траверса
 - Маховик
- Стандартное передаточное отношение: 4 к 1.
- Имеются в наличии: Диаметры от DN 50 до DN 2000, другие диаметры по заказу.

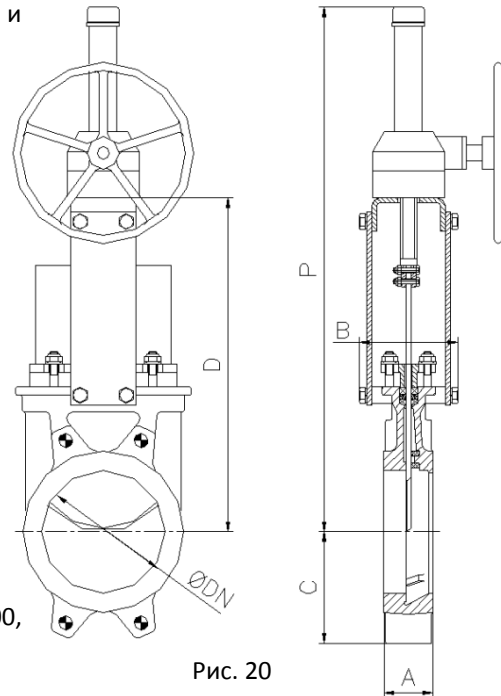


Рис. 20

DN	P, кг/см ²	СИЛА, Н	МОМЕНТ, Н•м	A	B	C	D	P	Ø ШТОКА	ТОЛЩ. НОЖА	Вес, кг
50	10	815	1,86	40	91	61	241	540	Ø20x4	5	17
65	10	1375	3,14	40	91	68	268	566	Ø20x4	5	18
80	10	2083	4,76	50	91	91	294	592	Ø20x4	5	19
100	10	3252	7,43	50	91	104	334	632	Ø20x4	5	20
125	10	5080	11,6	50	101	118	367	665	Ø20x4	6	24
150	8	5134	11,7	60	101	130	419	717	Ø20x4	6	26
200	7	9138	26,1	60	118	159	525	942	Ø25x5	8	50
250	5	10227	29,2	70	118	196	626	1043	Ø25x5	8	63
300	5	14748	42,1	70	118	230	726	1194	Ø25x5	10	77
350	4	16064	62,3	96	290	254	797	1335	Ø35x6	10	106
400	4	21042	81,6	100	290	287	903	1441	Ø35x6	12	134
450	3	20043	77,7	106	290	304	989	1677	Ø35x6	12	173
500	3	24883	96,5	110	290	340	1101	1789	Ø35x6	12	216
600	3	36081	139,9	110	290	398	1307	2045	Ø35x6	15	284
700	2	39945	180,1	110	320	453	1506	2401	Ø50x8	15	430
800	2	43493	237,8	110	320	503	1720	2715	Ø50x8	20	615
900	2	55024	300,9	110	320	583	1953	3043	Ø50x8	20	768
1000	2	68580	374,9	110	320	613	2137	3351	Ø50x8	25	972
1100	2	83196	539,8	150	340	670	2375	3675	Ø60x9	25	1142
1200	2	99026	642,5	150	340	728	2616	4042	Ø60x9	30	1298
1300	2	117653	763,3	150	390	787	2882	4382	Ø60x9	30	1400
1400	2	136884	888,1	150	390	837	3250	4852	Ø70x10	30	—
1500	2	158591	1190,6	170	426	890	3517	5217	Ø70x10	35	—
1600	2	180653	1518,6	170	426	957	3775	5575	Ø80x12	35	—
1700	2	204052	1715,2	190	440	1010	4008	5908	Ø80x12	40	—
1800	2	230715	1939,4	190	440	1057	4242	6242	Ø80x12	40	—
1900	2	258472	2172,6	210	480	1110	4390	6490	Ø90x12	40	—
2000	2	289155	2760,9	210	480	1162	4540	6740	Ø90x12	45	—

—: нет данных по весу

ШИБЕРНО-НОЖЕВЫЕ ЗАДВИЖКИ СЕРИЯ А

ПНЕВМАТИЧЕСКИЙ ЦИЛИНДР ДВОЙНОГО ДЕЙСТВИЯ (давление воздуха: 6 кг/см²)

- Пневматические приводы двойного действия СМО создают давление от 6 до 10 кг/см².
- 10 кг/см² - это максимальное допустимое давление воздуха. Если давление воздуха меньше 6 кг/см², обратитесь за консультацией к производителю.

- Для задвижек диаметром от DN50 до DN200 рубашка и крышки цилиндра изготавливаются из алюминия, шток цилиндра - из стали AISI304, поршень - из стали с эластомерным покрытием, а торцевые уплотнения - из нитрила.

- Для задвижек диаметром свыше DN200 крышки цилиндра изготавливаются из чугуна с шаровидным графитом или углеродистой стали.

- По заказу привод может быть изготовлен целиком из углеродистой стали, особенно для установок, работающих в агрессивных средах.

- **B = макс. ширина** задвижки (без привода)
- **D = макс. высота** задвижки (без привода)

- Имеются в наличии: Диаметры от DN50 до DN1200, другие диаметры по заказу.

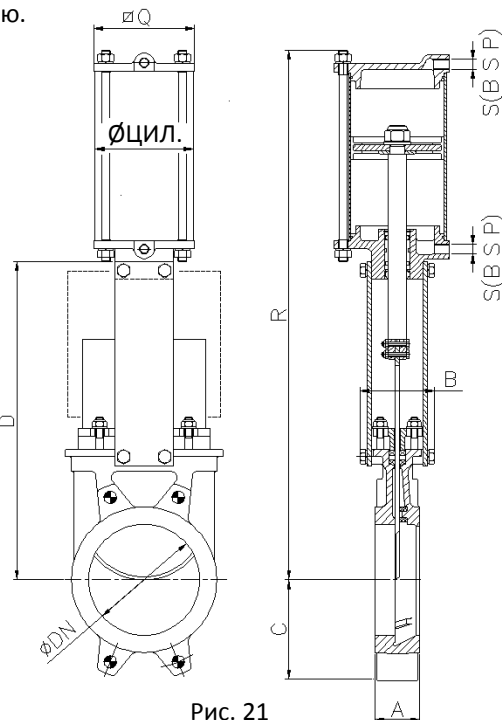


Рис. 21

DN	P, кг/см ²	СИЛА, Н	МОМЕНТ, Н•м	A	B	C	D	Ø ЦИЛ.	Ø ШТОКА	Ø Q	S (BSP)	R	ТОЛЩ. НОЖА	Вес, кг
50	10	815	1,86	40	91	61	241	80	20	96	1/4"	400	5	7
65	10	1375	3,14	40	91	68	268	80	20	96	1/4"	442	5	8
80	10	2083	4,76	50	91	91	294	80	20	96	1/4"	483	5	9
100	10	3252	7,43	50	91	104	334	100	20	115	1/4"	546	5	12
125	10	5080	11,6	50	101	118	367	125	25	138	1/4"	630	6	18
150	8	5134	11,7	60	101	130	419	125	25	138	1/4"	692	6	22
200	7	9138	26,1	60	118	159	525	160	30	175	1/4"	869	8	37
250	5	10227	29,2	70	118	196	626	200	30	218	3/8"	1032	8	58
300	5	14748	42,1	70	118	230	726	200	30	218	3/8"	1182	10	72
350	4	16064	62,3	96	290	254	797	250	40	270	3/8"	1379	10	130
400	4	21042	81,6	100	290	287	903	250	40	270	3/8"	1535	12	155
450	3	20043	77,7	106	290	304	989	300	45	382	1/2"	1677	12	225
500	3	24883	96,5	110	290	340	1101	300	45	382	1/2"	1839	12	257
600	3	36081	139,9	110	290	398	1307	300	45	382	1/2"	2145	15	340
700	2	39945	180,1	110	320	453	1506	350	45	426	1/2"	2488	15	556
800	2	43493	237,8	110	320	503	1720	350	45	426	1/2"	2798	20	679
900	2	55024	300,9	110	320	583	1953	400	50	538	1/2"	3162	20	840
1000	2	68580	374,9	110	320	613	2137	450	50	552	3/4"	3452	25	1053
1100	2	83196	539,8	150	340	670	2375	450	50	552	3/4"	3792	25	1210
1200	2	99026	642,5	150	340	728	2616	450	50	552	3/4"	4133	30	1366

ШИБЕРНО-НОЖЕВЫЕ ЗАДВИЖКИ СЕРИЯ А

ПНЕВМАТИЧЕСКИЙ ЦИЛИНДР ОДНОСТОРОННЕГО ДЕЙСТВИЯ (давление воздуха: 6 кг/см²)

- Пневматические приводы одностороннего действия СМО создают давление от 6 до 10 кг/см².
- 10 кг/см² - это максимальное допустимое давление воздуха. Если давление воздуха меньше 6 кг/см², обратитесь за консультацией к производителю.
- Имеются в наличии нормально закрытые и нормально открытые цилиндры (закрывающая или открывающая пружина).
- Рубашка цилиндра изготавливается из алюминия, крышки - из чугуна с шаровидным графитом, шток цилиндра - из стали AISI304, поршень - из стали с эластомерным покрытием, тороидальные уплотнения - из нитрила, а пружина - из стали.
- Конструкция привода имеет пружину для задвижек диаметром до DN300. Для задвижек большего диаметра привод состоит из цилиндра двустороннего действия и баллона со сжатым воздухом. Запас воздуха в баллоне необходим для создания конечного толчка при отказе системы.
- **B = макс. ширина** задвижки (без привода)
D = макс. высота задвижки (без привода)
- Имеются в наличии: Диаметры от DN 50 до DN 2000, другие диаметры по заказу.

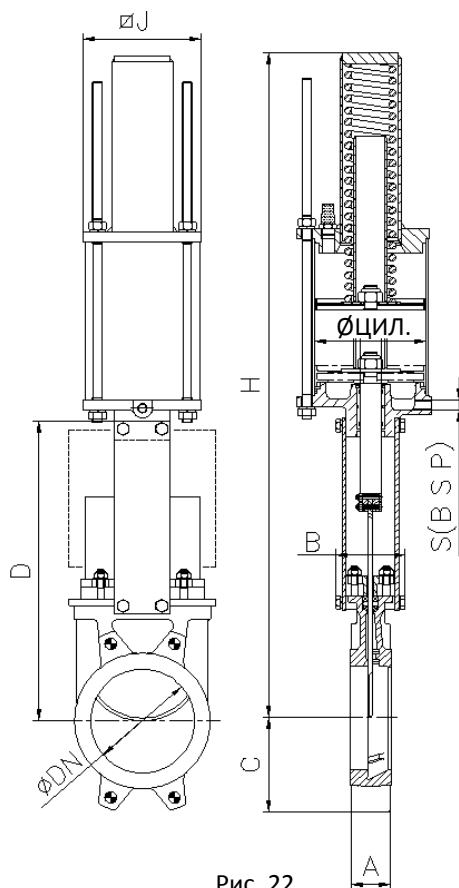


Рис. 22

Примечание: Дополнительную информацию см. в каталоге «Пневматические приводы СМО».

DN	P, кг/см ²	СИЛА, Н	МОМЕНТ, Н•м	A	B	C	D	Ø ЦИЛ.	Ø J	S (BSP)	Ø ШТОКА	H	ТОЛЩ. НОЖА	Вес, кг
50	10	815	1.86	40	91	61	241	125	135	1/4"	25	781	5	19
65	10	1375	3.14	40	91	68	268	125	135	1/4"	25	806	5	22
80	10	2083	4.76	50	91	91	294	125	135	1/4"	25	833	5	23
100	10	3252	7.43	50	91	104	334	125	135	1/4"	25	873	5	24
125	10	5080	11.61	50	101	118	367	160	170	1/4"	30	909	6	35
150	8	7316	16.72	60	101	130	419	160	170	1/4"	30	960	6	36
200	7	13017	3719	60	118	159	525	200	215	3/8"	30	1355	8	66
250	5	20352	58,1	70	118	196	626	250	270	3/8"	40	1844	8	130
300	5	29342	83,9	70	118	230	726	250	270	3/8"	40	2005	10	143

ШИБЕРНО-НОЖЕВЫЕ ЗАДВИЖКИ СЕРИЯ А

ЭЛЕКТРИЧЕСКИЙ ПРИВОД

- Это автоматический привод, состоящий из следующих компонентов:
 - Электродвигатель
 - Шток
 - Траверса
- Компоненты электродвигателя:
 - Ручной аварийный маховик
 - Концевые выключатели
 - Ограничители крутящего момента
- Опции:
 - Различные типы и марки
 - Невыдвижной шток
- Фланцевые соединения ISO 5210 / DIN 3338
- Имеются в наличии: Диаметры от DN 50 до DN 2000, другие диаметры по заказу.

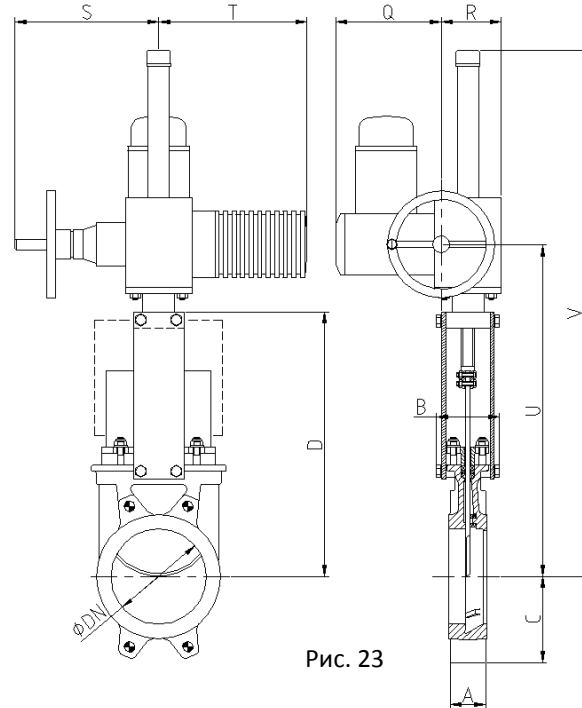


Рис. 23

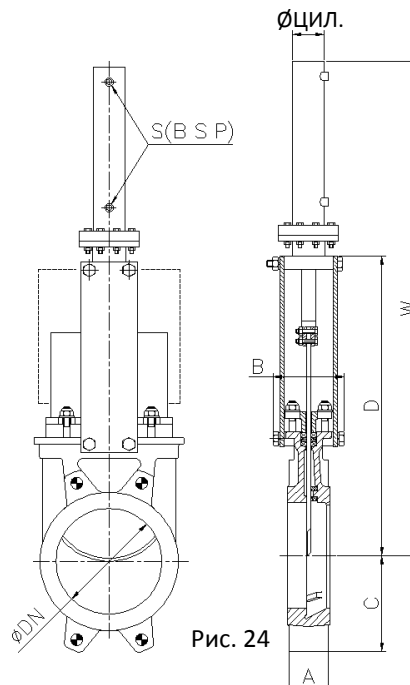
DN	P, кг/см ²	СИЛА, Н	МОМЕНТ, Н•м	A	B	C	D	Q	R	S	T	U	V	Ø ШТОКА	ТОЛЩ. НОЖА	Вес, кг
50	10	815	1.86	40	91	61	241	197	102	234	265	347	587	Ø20x4	5	24
65	10	1375	3.14	40	91	68	268	197	102	234	265	374	614	Ø20x4	5	25
80	10	2083	4.76	50	91	91	294	197	102	234	265	400	640	Ø20x4	5	26
100	10	3252	7.43	50	91	104	334	197	102	234	265	440	680	Ø20x4	5	27
125	10	5080	11.6	50	101	118	367	197	102	234	265	473	713	Ø20x4	6	30
150	8	5134	11.7	60	101	130	419	197	102	234	265	525	765	Ø20x4	6	32
200	7	9138	26.1	60	118	159	525	197	102	234	265	640	880	Ø25x5	8	42
250	5	10227	29.2	70	118	196	626	197	102	234	265	741	981	Ø25x5	8	55
300	5	14748	42.1	70	118	230	726	197	102	234	265	841	1141	Ø25x5	10	72
350	4	16064	62.3	96	290	254	797	197	115	256	282	944	1347	Ø35x6	10	99
400	4	21042	81.6	100	290	287	903	197	115	256	282	1050	1550	Ø35x6	12	136
450	3	20043	77.7	106	290	304	989	222	153	325	385	1147	1847	Ø35x6	12	166
500	3	24883	96.5	110	290	340	1101	222	153	325	385	1259	1959	Ø35x6	12	245
600	3	36081	139.9	110	290	398	1307	222	153	325	385	1465	2165	Ø35x6	15	362
700	2	39945	180.1	110	320	453	1506	222	153	325	385	1651	2451	Ø50x8	15	432
800	2	43493	237.8	110	320	503	1720	222	153	332	385	1865	2665	Ø50x8	20	630
900	2	55024	300.9	110	320	583	1953	222	153	332	385	2098	2998	Ø50x8	20	764
1000	2	68580	374.9	110	320	613	2137	222	153	332	385	2288	3178	Ø50x8	25	998
1100	2	83196	539.8	150	340	670	2375	227	195	355	510	2575	3675	Ø60x9	25	1194
1200	2	99026	642.5	150	340	728	2616	227	195	355	510	2866	4042	Ø60x9	30	1350
1300	2	117653	763.3	150	390	787	2882	227	195	355	510	3082	4382	Ø60x9	30	1452
1400	2	136884	888.1	150	390	837	3250	222	153	332	385	3395	4852	Ø70x10	30	—
1500	2	158591	1190.6	170	426	890	3517	222	153	332	385	3662	5217	Ø70x10	35	—
1600	2	180653	1518.6	170	426	957	3775	227	195	355	510	3975	5575	Ø80x12	35	—
1700	2	204052	1715.2	190	440	1010	4008	227	195	355	510	4210	5908	Ø80x12	40	—
1800	2	230715	1939.4	190	440	1057	4242	227	195	355	510	4457	6242	Ø80x12	40	—
1900	2	258472	2172.6	210	480	1110	4390	227	195	355	510	4697	6490	Ø90x12	40	—
2000	2	289155	2760.9	210	480	1162	4540	227	195	355	510	4947	6740	Ø90x12	45	—

—: нет данных по весу

ШИБЕРНО-НОЖЕВЫЕ ЗАДВИЖКИ СЕРИЯ А

ГИДРАВЛИЧЕСКИЙ ПРИВОД (давление масла: 135 кг/см²)

- **B** = макс. ширина задвижки (без привода)
- **D** = макс. высота задвижки (без привода)
- Компоненты гидравлического привода:
 - Гидроцилиндр
 - Шток
 - Траверса
- Имеются в наличии: от DN 50 до DN 2000
- Различные типы и марки в соответствии с потребностями клиента.



DN	P, кг/см ²	СИЛА, Н	A	B	C	D	W	Ø ЦИЛ.	S (BSP)	Объем масла, дм ³	Ø ШТОКА	Вес, кг
50	10	815	40	91	61	241	457	25	3/8"	0.03	18	7
65	10	1375	40	91	68	268	500	25	3/8"	0.03	18	8
80	10	2083	50	91	91	294	560	25	3/8"	0.04	18	9
100	10	3252	50	91	104	334	620	32	3/8"	0.09	22	12
125	10	5080	50	101	118	367	683	32	3/8"	0.11	22	15
150	8	5134	60	101	130	419	755	40	3/8"	0.20	28	20
200	7	9138	60	118	159	525	926	40	3/8"	0.27	22	31
250	5	10227	70	118	196	626	1077	40	3/8"	0.33	22	44
300	5	14748	70	118	230	726	1246	50	3/8"	0.97	28	62
350	4	16064	96	290	254	797	1376	50	3/8"	1.13	28	100
400	4	21042	100	290	287	903	1532	63	3/8"	1.29	36	138
450	3	20043	106	290	304	989	1707	80	3/8"	2.31	56	161
500	3	24883	110	290	340	1101	1869	80	3/8"	2.58	56	223
600	3	36081	110	290	398	1307	2176	100	3/8"	3.09	56	325
700	2	39945	110	320	453	1506	2525	100	1/2"	5.66	70	481
800	2	43493	110	320	503	1720	2839	100	1/2"	6.46	70	678
900	2	55024	110	320	583	1953	3172	125	1/2"	7.25	70	861
1000	2	68580	110	320	613	2137	3496	125	1/2"	8.05	70	1103
1100	2	83196	150	340	670	2375	3760	125	1/2"	8.84	70	1266
1200	2	99026	150	340	728	2616	4174	125	1/2"	9.62	70	1430
1300	2	117653	150	390	787	2882	4451	160	1/2"	10.45	70	1647
1400	2	136884	150	390	837	3250	4939	160	1/2"	11.39	70	—
1500	2	158591	170	426	890	3517	5286	160	1/2"	12.02	70	—
1600	2	180653	170	426	957	3775	5658	160	1/2"	20.00	90	—
1700	2	204052	190	440	1010	4008	5991	200	1/2"	21.23	90	—
1800	2	230715	190	440	1057	4242	6325	200	1/2"	22.46	90	—
1900	2	258472	210	480	1110	4390	6578	200	1/2"	23.75	90	—
2000	2	289155	210	480	1162	4540	6828	200	1/2"	24.97	90	—

—: нет данных по весу

ШИБЕРНО-НОЖЕВЫЕ ЗАДВИЖКИ СЕРИЯ А

ИНФОРМАЦИЯ О РАЗМЕРАХ ФЛАНЦЕВЫХ СОЕДИНЕНИЙ

EN 1092-2 PN10

DN	P, кг/см ²	•	o	Метрика	Проф.	ØК
50	10	4	-	M 16	10	125
65	10	4	-	M 16	10	145
80	10	4	4	M 16	12	160
100	10	4	4	M 16	12	180
125	10	4	4	M 16	12	210
150	8	4	4	M 20	17	240
200	7	4	4	M 20	16	295
250	5	6	6	M 20	19	350
300	5	6	6	M 20	19	400
350	4	10	6	M 20	28	460
400	4	10	6	M 24	28	515
450	3	14	6	M 24	28	565
500	3	14	6	M 24	34	620
600	3	14	6	M 27	26	725
700	3	16	8	M 27	25	840
800	3	16	8	M 30	22	950
900	3	20	8	M 30	21	1050
1000	3	20	8	M 33	21	1160
1100	3	20	12	M 33	30	1270
1200	3	20	12	M 36	30	1380
1300	2	20	12	M 36	35	1490
1400	2	24	12	M 39	35	1590
1500	2	24	12	M 39	28	1700
1600	2	28	12	M 45	40	1820
1700	2	30	14	M 45	40	1920
1800	2	30	14	M 45	36	2020
1900	2	32	16	M 45	45	2120
2000	2	32	16	M 45	45	2230

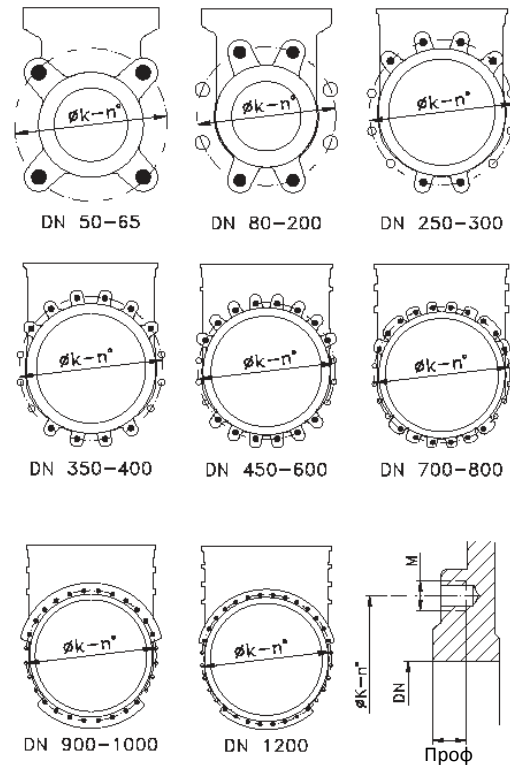


Рис. 25 • Несквозные резьбовые отверстия
○ Сквозные резьбовые отверстия

ANSI B16.5, класс 150

DN	P, кг/см ²	•	o	R UNC	Проф.	ØК
2"	10	4	-	5/8"	10	120,6
2 1/2"	10	4	-	5/8"	10	139,7
3"	10	4	-	5/8"	12	152,4
4"	10	4	4	5/8"	12	190,5
5"	10	4	4	3/4"	12	215,9
6"	8	4	4	3/4"	17	241,3
8"	7	4	4	3/4"	16	298,4
10"	5	6	6	7/8"	19	361,9
12"	5	6	6	7/8"	19	431,8
14"	4	8	4	1"	28	476,2
16"	4	10	6	1"	28	539,7
18"	3	10	6	1 1/8"	28	577,8
20"	3	14	6	1 1/8"	34	635
24"	3	14	6	1 1/4"	26	749,3
28"	3	16	8	1 1/4"	25	863,6
30"	3	18	10	1 1/2"	22	977,9
32"	3	20	12	1 1/2"	21	1085,9
36"	3	24	12	1 1/2"	21	1200,2
40"	3	26	18	1 1/2"	30	1422,4

