



ОСНОВНЫЕ ХАРАКТЕРИСТИКИ:

- Корпус / Чугун GG 25
- Нож (шибер) / Нержавеющая сталь SAE 304
- Седло / EPDM

ОБЛАСТЬ ПРИМЕНЕНИЯ:

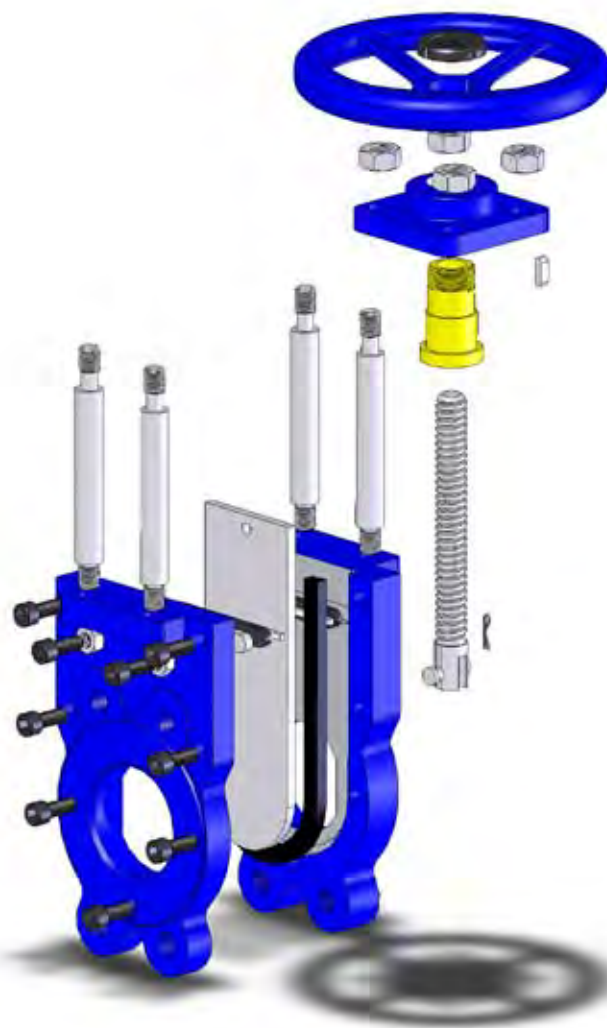
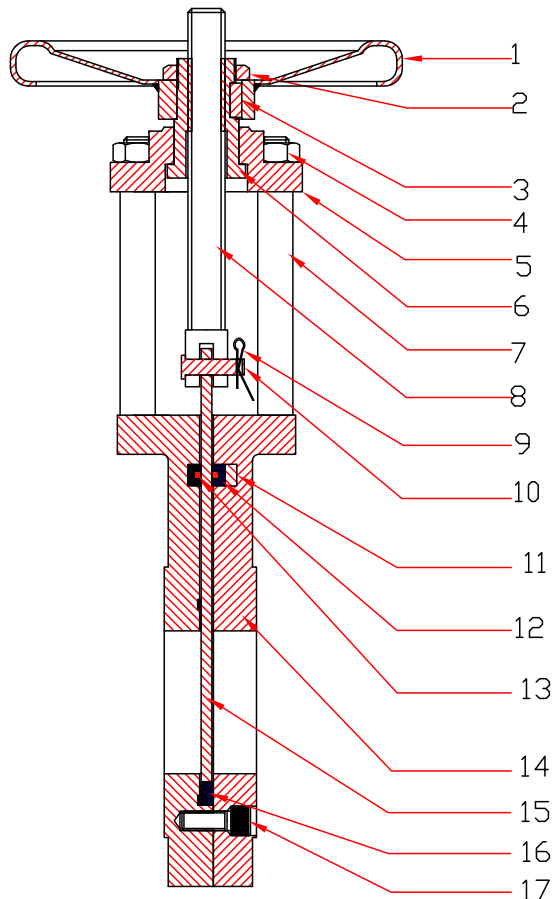
Пульпа, вода, сточные воды, вязкие, кристаллизованные среды, порошкообразные среды (цемент и другие), винная и пивоваренная и другие среды пищевой промышленности.

РАБОЧАЯ ТЕМПЕРАТУРА:

Max. +130°C

PN 16 ЗАДВИЖКА НОЖЕВАЯ (ШИБЕРНАЯ) (FAF 6500)

ТЕХНИЧЕСКИЕ ХАРАКТЕРИСТИКИ

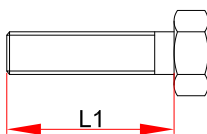


ДЕТАЛИ И МАТЕРИАЛЫ

1. Маховик / Сталь 37
2. Гайка / Сталь 1050
3. Шпонка / Сталь 1050
4. Гайка / Сталь 1050
5. Верхний фланец / Чугун GG 25
6. Гайка / Латунь MS 58
7. Шпилька / Сталь 1050
8. Шток / Нержавеющая сталь SAE 420
9. Шплинт / Сталь
10. Палец / Нержавеющая сталь SAE 304
11. Запрессовывающий брус / Нержавеющая сталь SAE 304
12. Верхнее уплотнение / EPDM
13. Уплотнение / PTFE
14. Корпус / GG 25
15. Нож (шибер) / Нержавеющая сталь SAE 304
16. Седло / EPDM
17. Болт / DIN 912

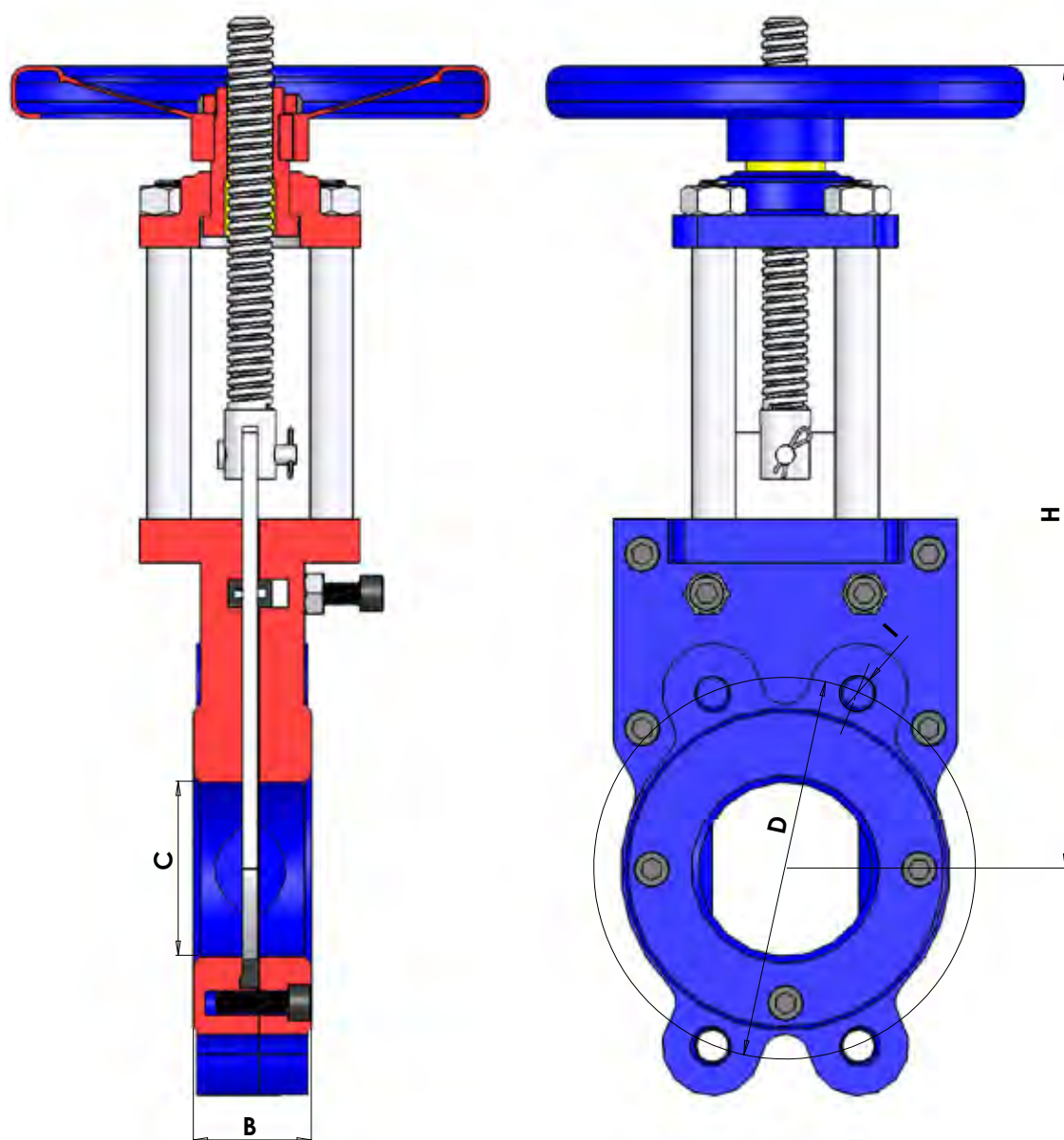
РАЗМЕРЫ БОЛТОВ И ГАЕК

| DN | БОЛТ | | | | ГАЙКА | |
|-----|---------------|--------|---------------|--------|---------|--------|
| | L1* | | L1 | | Диаметр | Кол-во |
| | Диаметр/длина | Кол-во | Диаметр/длина | Кол-во | | |
| 50 | M16X30 | 4X2 | - | - | - | - |
| 65 | M16X35 | 4X2 | - | - | - | - |
| 80 | M16X35 | 4X2 | M16X105 | 4 | M16 | 4 |
| 100 | M16X35 | 4X2 | M16X115 | 4 | M16 | 4 |
| 125 | M16X40 | 4X2 | M16X125 | 4 | M16 | 4 |
| 150 | M20X40 | 4X2 | M20X134 | 4 | M20 | 4 |
| 200 | M20X45 | 8X2 | M20X150 | 4 | M20 | 4 |
| 250 | M24X45 | 8X2 | M24X160 | 4 | M24 | 4 |
| 300 | M24X45 | 8X2 | M24X170 | 4 | M24 | 4 |



L1* - болты крепления корпуса
L1 - болты для крепления фланцев

РАЗМЕРЫ И ХАРАКТЕРИСТИКИ



FAF 6500

PN 16 ЗАДВИЖКА НОЖЕВАЯ (ШИБЕРНАЯ)

| DN | H | B | C | D | I | Кол-во отверстий | Вес (кг) |
|-----|-----|----|-------|-----|------|------------------|----------|
| 50 | 250 | 43 | 44 | 125 | M 16 | 4 | 7.5 |
| 65 | 295 | 46 | 61 | 145 | M 16 | 4 | 9.5 |
| 80 | 340 | 46 | 74 | 160 | M 16 | 8 | 13 |
| 100 | 375 | 52 | 97 | 180 | M 16 | 8 | 16.5 |
| 125 | 395 | 56 | 116.5 | 210 | M 16 | 8 | 19 |
| 150 | 455 | 62 | 139 | 240 | M 20 | 8 | 25 |
| 200 | 580 | 66 | 195 | 295 | M 20 | 12 | 34.5 |
| 250 | 670 | 71 | 235 | 355 | M 24 | 12 | 61 |
| 300 | 795 | 78 | 297 | 410 | M 24 | 12 | 79 |

ИНСТРУКЦИЯ ПО МОНТАЖУ И ЭКСПЛУАТАЦИИ НОЖЕВОЙ (ШИБЕРНОЙ) ЗАДВИЖКИ PN 16 (FAF 6500)

Пожалуйста, следуйте приведенной ниже инструкции по монтажу и эксплуатации ножевой (шиберной) задвижки PN 16 (FAF 6500).

ДЕМОНТАЖ:

1. Убедитесь в отсутствии рабочей среды в трубопроводе.
2. Отвернув болты (противоположными парами) снимите задвижку с трубопровода.
3. Отвинтите гайку (2) и снимите маховик (1)
4. Выньте шпонку (3) из латунной гайки (6)
5. Отвинтите гайки (4) на шпильках (7)
6. Отделите верхний фланец (5) от корпуса (14)
7. Вывинтите шпильки (7) из корпуса (14)
8. Вывинтите латунную гайку (6) из штока (8) против часовой стрелки
9. Выньте плинт (9) фиксирующий палец (10)
10. Выньте палец (10) и отделите шток (8) от шибера (15)
11. Выверните болты (17) и отделите две части корпуса (14)
12. Выньте шибер (15)
13. Выньте верхнее уплотнение (12) и уплотнение (13)
14. Выньте запрессовывающий брус (11)
15. Выньте седло (16)

ОБСЛУЖИВАНИЕ И ОЧИСТКА:

1. Проверьте, нет ли повреждений на уплотнениях (12) и (13). При наличии повреждений замените уплотнения.
2. Осмотрите шибер (15). Если есть царапины или повреждения на поверхности контактирующей с седлом (16), замените шибер новым, Если есть налет или грязь на шибере, очистите его с помощью воды и наждачной бумаги(400).
3. Осмотрите резьбы на латунной гайке (6) и штоке (8). Воспользуйтесь смазочными материалами для защиты резьб.

СБОРКА:

1. Установите седло (16) в корпус (15)
2. Установите запрессовывающий брус (11)
3. Установите уплотнения (12) и (13)
4. Установите шибер (15) в корпус (14)
5. Соедините две части корпуса (14) и затяните болтами
6. Соедините шток (8) с шибером (15) пальцем (10)
7. Зафиксируйте палец (10) шплинтом (9)
8. Навинтите латунную гайку (6) на шток (8)
9. Установите шпильки (7) в корпус (14)
10. Соедините верхний фланец (5) со шпильками (7)
11. Затяните гайками на шпильках (7) верхний фланец (5)
12. Установите шпонку (3)
13. Установите маховик (1) и затяните гайку (2)

**Таблица зависимости температуры от максимального давления для чугунных фланцев (GG 25)
(В соответствии с ISO 7005-2 таблица 16)**

| Давление ISO PN | Температура °C | | | | | |
|--------------------|----------------------------|------|------|------|------|------|
| | От -10 до 120 | 150 | 200 | 250 | 300 | 350 |
| | Максимальное давление, БАР | | | | | |
| 10 | 10 | 9.5 | 9 | 8 | 7 | 5,5 |
| 16 | 16 | 15.2 | 14.4 | 12.8 | 11.2 | 8.8 |
| 20 | 15.5 | 14.8 | 13.9 | 12.1 | 10.2 | 8.6 |
| 25 | 25 | 23.8 | 22.5 | 20 | 17.5 | 13.8 |
| 40 | 40 | 38 | 36 | 32 | 28 | 22 |
| 50 | 40.2 | 39 | 36 | 35 | 33 | 31 |