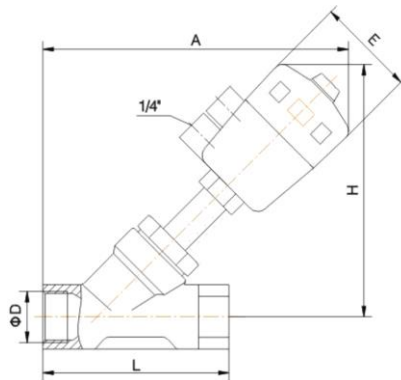


# ATRIX AS

Отсечные клапаны из нержавеющей стали с пластиковыми поршневыми пневматическими приводами

## РЕЗБОВОЕ СОЕДИНЕНИЕ



## ХАРАКТЕРИСТИКИ:

Рабочее давление: 0...1,6 МПа  
 Рабочая температура: -10°C...+220°C  
 Рабочие среды: жидкости, пар и др.  
 Температура окр. среды: -10°C...+60°C  
 Управляющее давление: 0,3...0,8 МПа  
 Функция клапана: NC / NO / DA

## МАТЕРИАЛЫ:

Корпус : CF8M(SS316) / CF8(SS304)  
 Уплотнение: PTFE / R-PTFE  
 Привод : PPS (пластик)

## ОПЦИИ:

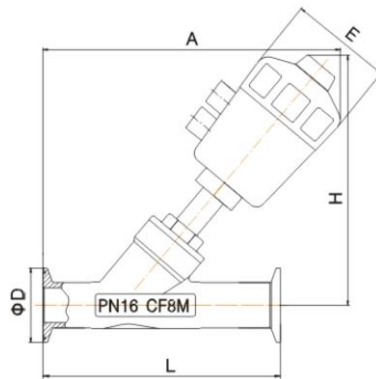
Датчики положения и выключатели  
 3/2 ходовые соленоидные клапаны  
 Ограничитель хода  
 Ручное управление

## ПРЕИМУЩЕСТВА:

Длительный срок службы  
 Приводы вращаются на 360°  
 Корпус стойкий к коррозии  
 Произвольное положение установки

Ду, мм	φD	Привод	Е, мм	Л, мм	А, мм	Н, мм
10	3/8	50	64	65	165	120
15	1/2	50	64	85	172	137
20	3/4	50	64	95	178	145
25	1	63	80	105	210	165
32	1-1/4	63	80	120	220	180
40	1-1/2	63	80	130	228	190
50	2	80	100	150	268	245
65	2-1/2	100	126	185	282	300
80	3	100	126	220	368	340
100	4	125	156	235	420	395

## КЛАМПОВОЕ СОЕДИНЕНИЕ



## ХАРАКТЕРИСТИКИ:

Рабочее давление: 0...1,6 МПа  
 Рабочая температура: -10°C...+220°C  
 Рабочие среды: жидкости, пар и др.  
 Температура окр. среды: -10°C...+60°C  
 Управляющее давление: 0,3...0,8 МПа  
 Функция клапана: NC / NO / DA

## МАТЕРИАЛЫ:

Корпус : CF8M(SS316) / CF8(SS304)  
 Уплотнение: PTFE / R-PTFE  
 Привод : PPS (пластик)

## ОПЦИИ:

Датчики положения и выключатели  
 3/2 ходовые соленоидные клапаны  
 Ограничитель хода  
 Ручное управление

## ПРЕИМУЩЕСТВА:

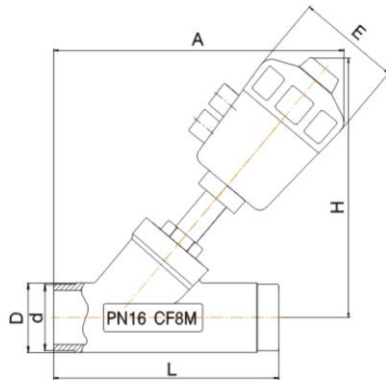
Длительный срок службы  
 Приводы вращаются на 360°  
 Корпус стойкий к коррозии  
 Произвольное положение установки

Ду, мм	φD	Привод	Е, мм	Л, мм	А, мм	Н, мм
10	x	x	x	x	x	x
15	34	50	64	120	165	145
20	34	50	64	140	175	150
25	50.5	63	80	160	215	183
32	50.5	63	80	175	225	185
40	50.5	63	80	190	235	195
50	64	80	100	210	270	205
65	91	100	126	225	315	290
80	106	100	126	255	362	315
100	x	x	x	x	x	x

# ATRIX AS

Отсечные клапаны из нержавеющей стали с пластиковыми поршневыми пневматическими приводами

## СВАРНОЕ СОЕДИНЕНИЕ



## ХАРАКТЕРИСТИКИ:

Рабочее давление: 0...1,6 МПа  
 Рабочая температура: -10°C...+220°C  
 Рабочие среды: жидкости, пар и др.  
 Температура окр. среды: -10°C...+60°C  
 Управляющее давление: 0,3...0,8 МПа  
 Функция клапана: NC / NO / DA

## МАТЕРИАЛЫ:

Корпус : CF8M(SS316) / CF8(SS304)  
 Уплотнение: PTFE / R-PTFE  
 Привод : PPS (пластик)

Ду, мм	φD	Привод	Е, мм	L, мм	A, мм	H, мм
10	x	x	x	x	x	x
15	20	50	64	120	165	145
20	25.5	50	64	125	167	150
25	31	63	80	145	210	183
32	38	63	80	156	215	185
40	47	63	80	185	232	195
50	58	80	100	200	262	230
65	77.5	100	126	228	319	290
80	92	100	126	245	360	315
100	x	x	x	x	x	x

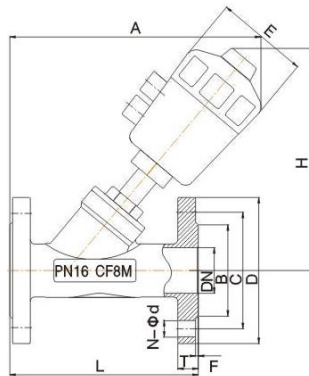
## ОПЦИИ:

Датчики положения и выключатели  
 3/2 ходовые соленоидные клапаны  
 Ограничитель хода  
 Ручное управление

## ПРЕИМУЩЕСТВА:

Длительный срок службы  
 Приводы вращаются на 360°  
 Корпус стойкий к коррозии  
 Произвольное положение установки

## ФЛАНЦЕВОЕ СОЕДИНЕНИЕ



## ХАРАКТЕРИСТИКИ:

Рабочее давление: 0...1,6 МПа  
 Рабочая температура: -10°C...+220°C  
 Рабочие среды: жидкости, пар и др.  
 Температура окр. среды: -10°C...+60°C  
 Управляющее давление: 0,3...0,8 МПа  
 Функция клапана: NC / NO / DA

## МАТЕРИАЛЫ:

Корпус : CF8M(SS316) / CF8(SS304)  
 Уплотнение: PTFE / R-PTFE  
 Привод : PPS (пластик)

Ду, мм	φD	Привод	Е, мм	L, мм	A, мм	H, мм
10	x	x	x	x	x	x
15	95	50	64	120	165	145
20	105	50	64	130	170	150
25	115	63	80	140	210	183
32	135	63	80	150	220	185
40	145	63	80	180	230	195
50	160	80	100	195	260	230
65	185	100	126	230	320	290
80	195	100	126	250	360	315
100	x	x	x	x	x	x

## ОПЦИИ:

Датчики положения и выключатели  
 3/2 ходовые соленоидные клапаны  
 Ограничитель хода  
 Ручное управление

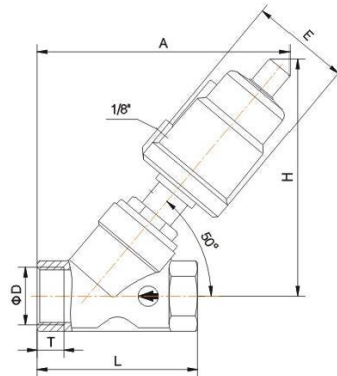
## ПРЕИМУЩЕСТВА:

Длительный срок службы  
 Приводы вращаются на 360°  
 Корпус стойкий к коррозии  
 Произвольное положение установки

# ATRIX AS

Отсечные клапаны из нержавеющей стали с нержавеющими поршневыми пневматическими приводами

## РЕЗБОВОЕ СОЕДИНЕНИЕ



### ХАРАКТЕРИСТИКИ:

Рабочее давление: 0...1,6 МПа  
 Рабочая температура: -10°C...+220°C  
 Рабочие среды: жидкости, пар и др.  
 Температура окр. среды: -10°C...+60°C  
 Управляющее давление: 0,3...0,8 МПа  
 Функция клапана: NC / NO / DA

### МАТЕРИАЛЫ:

Корпус : CF8M(SS316) / CF8(SS304)  
 Уплотнение: PTFE / R-PTFE  
 Привод : CF8(SS304)

Ду, мм	φD	Привод	E, мм	L, мм	A, мм	H, мм
10	x	x	x	x	x	x
15	1/2	50	62	68	133	135
20	3/4	50	62	75	137	142
25	1	63	76	90	170	172
32	1-1/4	63	76	110	180	175
40	1-1/2	63	76	115	190	180
50	2	80	96	135	235	205
65	2-1/2	100	114	185	307	275
80	3	100	114	210	320	290
100	4	125	139	235	340	320

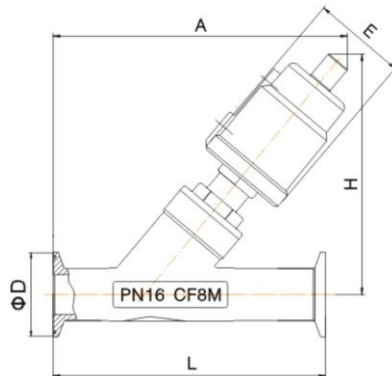
### ОПЦИИ:

Датчики положения и выключатели  
 3/2 ходовые соленоидные клапаны  
 Ограничитель хода  
 Ручное управление

### ПРЕИМУЩЕСТВА:

Длительный срок службы  
 Приводы вращаются на 360°  
 Корпус стойкий к коррозии  
 Произвольное положение установки

## КЛАМПОВОЕ СОЕДИНЕНИЕ



### ХАРАКТЕРИСТИКИ:

Рабочее давление: 0...1,6 МПа  
 Рабочая температура: -10°C...+220°C  
 Рабочие среды: жидкости, пар и др.  
 Температура окр. среды: -10°C...+60°C  
 Управляющее давление: 0,3...0,8 МПа  
 Функция клапана: NC / NO / DA

### МАТЕРИАЛЫ:

Корпус : CF8M(SS316) / CF8(SS304)  
 Уплотнение: PTFE / R-PTFE  
 Привод : CF8(SS304)

Ду, мм	φD	Привод	E, мм	L, мм	A, мм	H, мм
10	x	x	x	x	x	x
15	50.5	50	62	120	150	135
20	50.5	50	62	140	163	142
25	50.5	63	76	160	195	172
32	50.5	63	76	175	203	175
40	50.5	63	76	190	210	180
50	64	80	96	210	245	205
65	91	100	114	225	317	275
80	106	100	114	255	342	290
100	x	x	x	x	x	x

### ОПЦИИ:

Датчики положения и выключатели  
 3/2 ходовые соленоидные клапаны  
 Ограничитель хода  
 Ручное управление

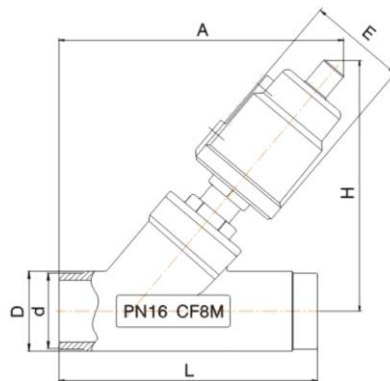
### ПРЕИМУЩЕСТВА:

Длительный срок службы  
 Приводы вращаются на 360°  
 Корпус стойкий к коррозии  
 Произвольное положение установки

# ATRIX AS

Отсечные клапаны из нержавеющей стали с нержавеющими поршневыми пневматическими приводами

## СВАРНОЕ СОЕДИНЕНИЕ



## ХАРАКТЕРИСТИКИ:

Рабочее давление: 0...1,6 МПа  
 Рабочая температура: -10°C...+220°C  
 Рабочие среды: жидкости, пар и др.  
 Температура окр. среды: -10°C...+60°C  
 Управляющее давление: 0,3...0,8 МПа  
 Функция клапана: NC / NO / DA

## МАТЕРИАЛЫ:

Корпус : CF8M(SS316) / CF8(SS304)  
 Уплотнение: PTFE / R-PTFE  
 Привод : CF8(SS304)

Ду, мм	φD	Привод	E, мм	L, мм	A, мм	H, мм
10	x	x	x	x	x	x
15	20	50	62	120	150	135
20	25.5	50	62	125	160	142
25	31	63	76	145	195	172
32	38	63	76	156	200	175
40	47	63	76	185	207	180
50	58	80	96	200	240	205
65	77.5	100	114	228	319	275
80	92	100	114	245	337	290
100	x	x	x	x	x	x

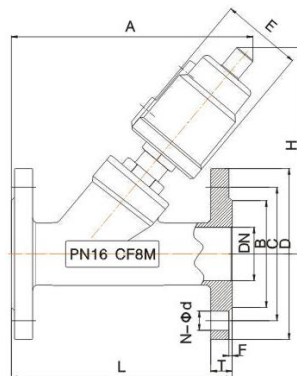
## ОПЦИИ:

Датчики положения и выключатели  
 3/2 ходовые соленоидные клапаны  
 Ограничитель хода  
 Ручное управление

## ПРЕИМУЩЕСТВА:

Длительный срок службы  
 Приводы вращаются на 360°  
 Корпус стойкий к коррозии  
 Произвольное положение установки

## ФЛАНЦЕВОЕ СОЕДИНЕНИЕ



## ХАРАКТЕРИСТИКИ:

Рабочее давление: 0...1,6 МПа  
 Рабочая температура: -10°C...+220°C  
 Рабочие среды: жидкости, пар и др.  
 Температура окр. среды: -10°C...+60°C  
 Управляющее давление: 0,3...0,8 МПа  
 Функция клапана: NC / NO / DA

## МАТЕРИАЛЫ:

Корпус : CF8M(SS316) / CF8(SS304)  
 Уплотнение: PTFE / R-PTFE  
 Привод : CF8(SS304)

Ду, мм	φD	Привод	E, мм	L, мм	A, мм	H, мм
10	x	x	x	x	x	x
15	95	50	62	120	165	145
20	105	50	62	130	175	153
25	115	63	76	140	215	178
32	135	63	76	150	225	213
40	145	63	76	180	235	180
50	160	80	96	195	270	205
65	185	100	114	230	315	275
80	195	100	114	250	362	290
100	x	x	x	x	x	x

## ОПЦИИ:

Датчики положения и выключатели  
 3/2 ходовые соленоидные клапаны  
 Ограничитель хода  
 Ручное управление

## ПРЕИМУЩЕСТВА:

Длительный срок службы  
 Приводы вращаются на 360°  
 Корпус стойкий к коррозии  
 Произвольное положение установки

