

ТКК 3

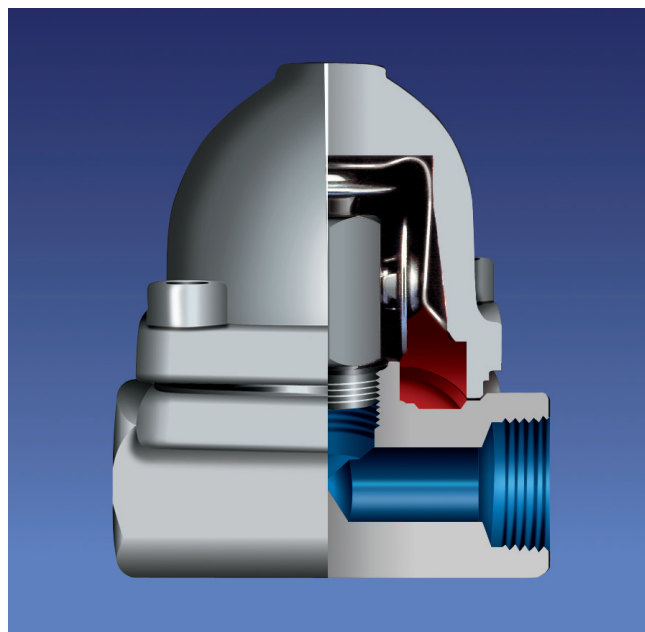
ТЕРМОСТАТНЫЙ КОНДЕНСАТООТВОДЧИК С 3-мя термостатными капсулами

THERMOSTATIC STEAM TRAP With 3 Thermostatic Capsules

Особенности / Main Features

Термостатный конденсатоотводчик ТКК 3 специально разработан для сброса больших объемов конденсата и сконструирован с высокой стойкостью против коррозии и гидроудара в соответствии с стандартами DIN по немецкой технологии производства котлов (TRD) и приборов давления (AD). За счет своего регулятора мембранной капсулы устойчив против коррозии и гидроудара. Отличием ТКК 3 выступает его ровная форма фильтра, для чистки которой достаточно снять крышку. Корпус и крышка изготовлены из ковальной стали, остальные детали в том числе и сетка фильтра изготовлены из нержавеющей стали. В термостатных конденсатоотводчиках AYVAZ ТКК 3 также используются 3 различные капсулы. Стандартное производство капсулы AYVAZ ТКК 3 имеет S (зигзагообразную) форму.

TKK 3 type AYVAZ thermostatic steam trap is specially designed for high condensate discharge capacity and at the same time high water-hammer resistance. TKK 3 thermostatic steam traps as well the others are designed, tested and manufactured acc. to the DIN standards and the relevant GERMAN regulations for steam boilers (TRD) and pressure vessels (AD). Thermostatic steam trap with membrane capsule regulator resists against corrosion and unaffected by waterhammer. The differences of TKK 3 type thermostatic steam traps are the flat type strainer and 3 pcs of thermostatic capsule. These thermostatic steam traps can work in any installation position and includes standard type "S" membrane capsule.



РАБОЧИЕ УСЛОВИЯ / OPERATING CONDITIONS

Мак. допустимое давление / Max. Allowable Pressure PMA (bar)	40
Мак. допустимая температура / Max. Allowable Temp. TMA (°C)	400
Мак. рабочее давление / Max. Operating Pressure PMO (bar)	32
Мак. дифф. давление / Max. Differential Pressure PMD (bar)	22
Мак. рабочая температура / Max. Operating Temp. TMO (°C)	250

ВЕС / WEIGHTS

Типы соединений / Connections	Фланцевое / Flanged	Резьбовое / Screwed	Под приварку / Butt weld
Диаметры мм / Sizes mm	15 - 20 - 25	1/2 - 3/4 - 1	1/2 - 3/4 - 1
Вес кг / Weights kgs	4.3 - 4.6 - 5.3	2.4 - 2.4 - 2.3	2.5 - 2.5 - 2.4

СОЕДИНЕНИЯ / CONNECTIONS

Резьбовое / Screwed	NPT acc. to ANSI B1 20.1 BSP acc. to BS 21
Муфтовая сварка / Socket weld	ANSI B 16.11
Фланцевое / Flanged	DIN 2635 (PN 40)

РАЗМЕРЫ / SIZES

мм / mm	дюйм / inches
15 - 25	1/2" - 1"

Сферы применения / Typical Applications

Сушильные блоки / Drying Units
Прессовочные агрегаты / Pressing Units
Рубашка паровых линий / Steam Jacket Pipelines
Конвекторные отопители / Convector Heaters
Обогреватели / Heaters

Установка / Installation

Термостатные конденсатоотводчики работают в любом установленном положении.
The steam trap can be fitted on the line in every position and works properly.

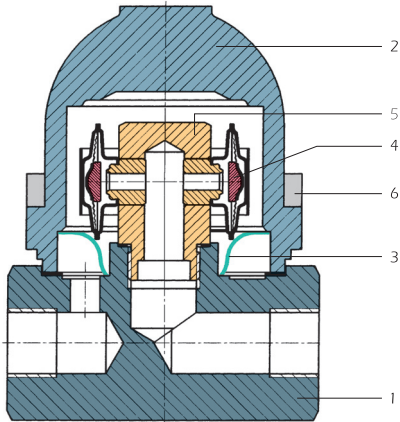
TKK 3

Красная линия / Red Chart

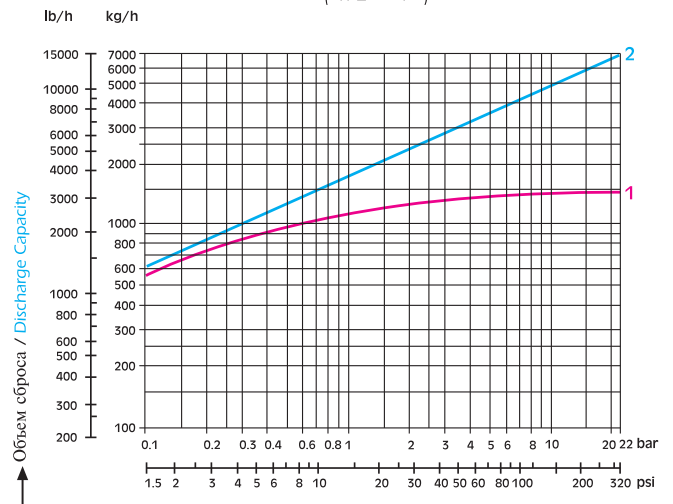
Объем сброса конденсата ниже 10°C макс. темп. насыщенного пара.
Condensate temp. max. 10°C below steam saturation temp.

Синяя линия / Blue Chart

Объем сброса холодного конденсата при 20°C.



Объемы сброса / Discharge Capacities (1/2" - 1")



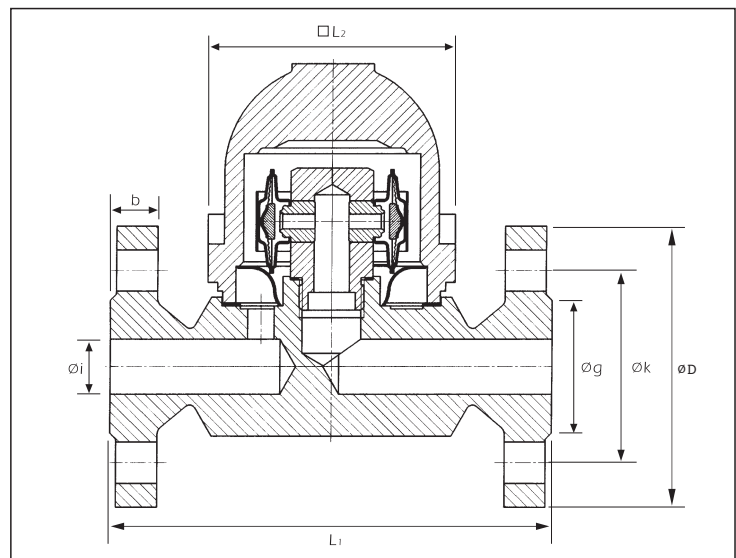
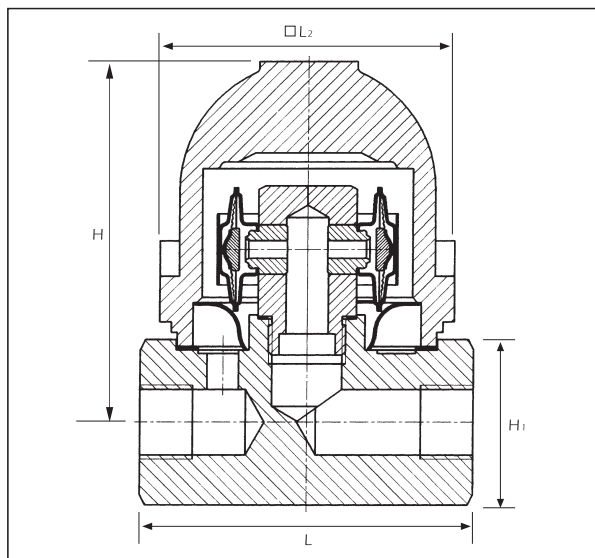
→ Дифференциальное давление / Differential Pressure
ΔP = Давление на входе / Inlet Pressure; Давление на выходе / Outlet Pressure

ЗАПАСНЫЕ ЧАСТИ / SPARE PARTS

1	Корпус / Body	Кованная сталь ASTM A1 05 / Forged Steel ASTM A1 05
2	Крышка / Cover	Кованная сталь ASTM A1 05 / Forged Steel ASTM A1 05
3	Фильтр / Strainer	Нержавеющая сталь / Stainless Steel
4	Термостатная капсула / Thermostatic Capsule	Коррозионно стойкий сплав и нержавеющая сталь / Hastelloy & Stainless Steel
5	Седло (седлище) / Seat	Нержавеющая сталь AISI 304 / Stainless Steel AISI 304
6	Болты крышка / Cover Bolts	DIN 40 CrMoV4 7 / ASTM A1 93 B 16

РАЗМЕРЫ / DIMENSIONS

Диаметры / Size	L - L1 - L2	H - H1	D	b	k	g	i
15	95 - 150 - 82	93 - 41	95	16	65	45	14
20	95 - 150 - 82	93 - 41	105	18	75	58	14
25	95 - 160 - 82	93 - 41	115	18	85	68	14



AYVAZ HACI AYVAZ ENDÜSTRİYEL MAMÜLLER
SANAYİ VE TİCARET A.Ş.

www.ayvaz.com

Atatürk Sanayi Bölgesi, İstasyon Mah. Mustafa İnan Cad. No: 36
34860 Hadımköy - İSTANBUL - TÜRKİYE

Tel : 90(212) 771 01 45 (pbx)

Fax: 90(212) 771 37 34 - 90(212) 771 25 60, e-mail : info @ ayvaz.com.tr

DISTRIBUTOR