

НК 23

ТЕРМОСТАТНЫЙ СУПЕР КОНДЕНСАТООТВОДЧИК

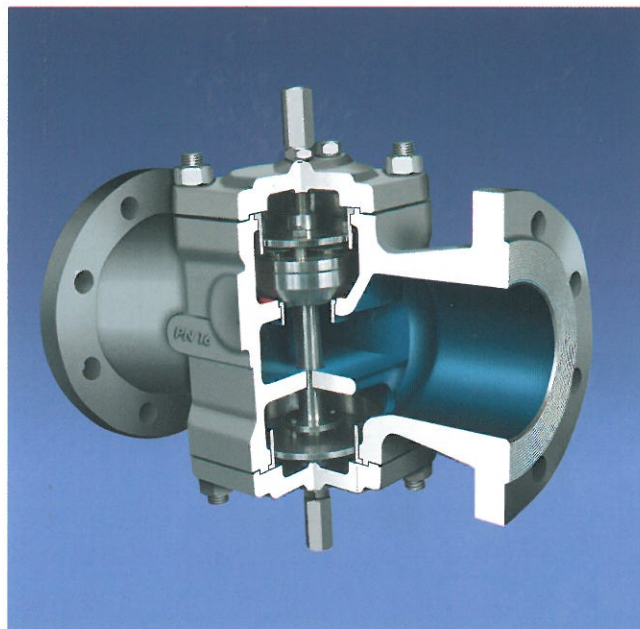
THERMOSTATIC SUPER CONDENSATE RELEASER

Особенности / Main Features

Конденсатоотводчик модели AYVAZ НК 23 с большим объёмом и высоким выбросом конденсата имеет термостатную капсулу, и был специально разработан для сахарной промышленности. Термостатные капсулы конденсатоотводчика наряду с высокой стойкостью против коррозии защищены и не подвержены гидроудару. Настройка в положение вверх или вниз внутреннего винта регулировки даёт выброс конденсата в большом объёме. В конденсатоотводчиках диаметром 50мм (2") находятся 3 термостатные капсулы. В диаметрах же от 65 до 100мм находятся 4 термостатных капсул. Если объём конденсата превышает величину сброса капсул, автоматически включается конический вентиль и сбрасывает настроенный объём остатка конденсата. Настройка регулировочного винта на НК 23 и удаление резьбы от седла даёт проверку и контроль сбрасываемого объёма конденсата.

НК 23 is the thermostatic pilot control for high capacities which is specially designed for sugar factories. Corrosion resistant capsules can not be damaged by waterhammer. With external adjusting device for limiting the main valve lift or ensure a minimum condensate flow rate. Traps in size of 50 mm. (2") with 3 thermostatic membrane capsules. When the condensate amount exceeds the discharge capacity of thermostatic capsules, the conic type valve operates automatically and discharges the condensate from the system.

The screw on the body of trap adjusts the movement distance of the conic valve the effects the discharge capacity of the trap.



РАБОЧИЕ УСЛОВИЯ / OPERATING CONDITIONS	
Мак. допустимое давление / Max. Allowable Pressure PMA (bar)	25
Мак. допустимая температура / Max. Allowable Temperature TMA (°C)	300
Мак. рабочее давление / Max. Operating Pressure PMO (bar)	21
Мак. дифференц. давление / Max. Differential Pressure PMD (bar)	14
Мак. рабочая температура / Max. Operating Temperature TMO (°C)	250

ВЕС / WEIGHTS			
Тип соединений / Connections	Фланцевое Flanged	Резьбовое Screwed	Под приварку Butt weld
Диаметры мм / Sizes mm	50 - 65 - 80 - 100		
Вес в кг. / Weights kgs	17 - 28 - 31 - 56		

ТИПЫ СОЕДИНЕНИЙ / CONNECTIONS		РАЗМЕРЫ / SIZES	
Фланцевое / Flanged	DIN 2533	мм / mm	дюйм / inches
		50 - 100	2" - 4"

Сферы применений / Typical Applications

Сахарная промышленность / Sugar Industry
 Отопительные батареи / Heating Batteries
 Обогреватели / Pans
 Печи / Ovens
 Сушильные барабаны / Drying Cylinders

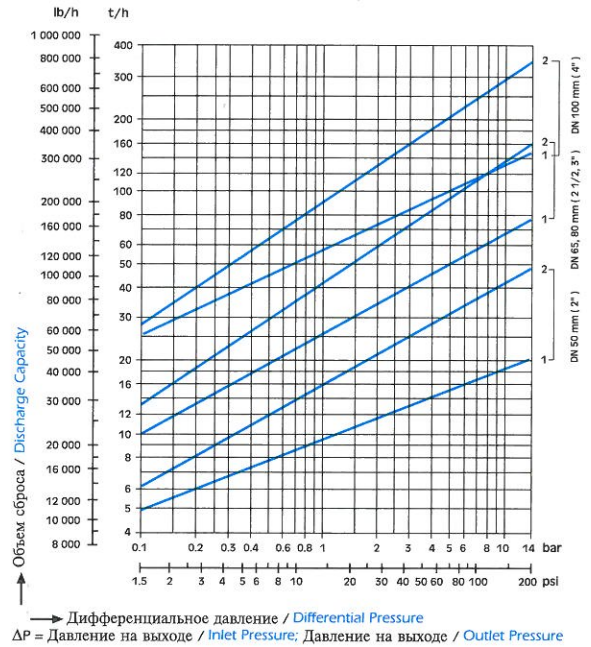
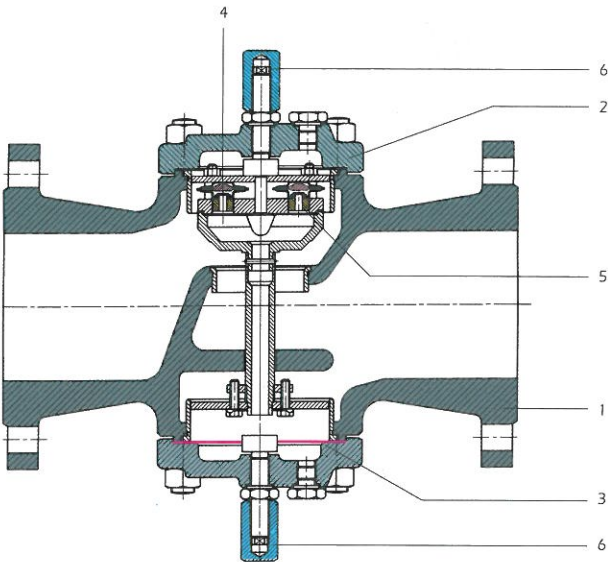
Установка / Installation

Для долговременной и эффективной службы конденсатоотводчика НК 23 следует устанавливать строго параллельно/горизонтально к трубопроводной линии.

The steam trap should be fitted on the line horizontally/in parallel for proper working.

НК 23

Объемы сброса / Discharge Capacity (2" - 4")

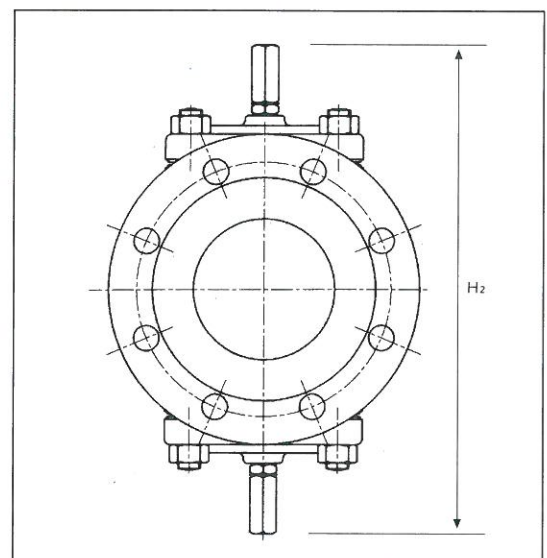
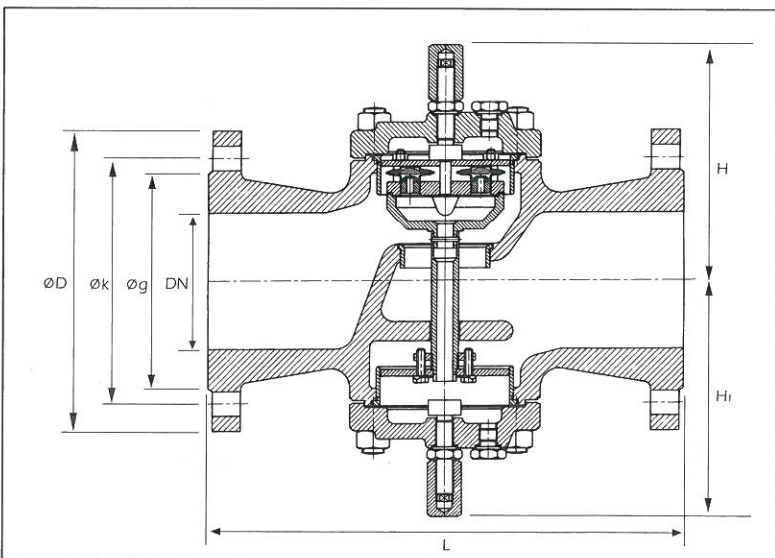


ЗАПАСНЫЕ ЧАСТИ / SPARE PARTS

1	Корпус / Body	Литая сталь GGG 40.3 / Cast Iron GGG 40.3
2	Туловище (крышка) / Cover	Литая сталь GGG 40.3 / Cast Iron GGG 40.3
3	Покрышка уплотнитель / Cover Gasket	Нержавеющая сталь / Stainless Steel
4	Термостатная капсула / Thermostatic Capsule	Нержавеющая сталь / Stainless Steel
5	Седло воздухоотвода / Air Vent Seat	Нержавеющая сталь 304 / Stainless Steel AISI 304
6	Регулировочный винт / Adjusting Screw	Нержавеющая сталь 304 / Stainless Steel AISI 304

РАЗМЕРЫ / DIMENSIONS

Диаметры / Size	H - H1 - H2	L	D	b	k	g	i	Кол. отверстий / No. Holes
50	180 - 170 - 350	230	165	20	125	102	18	4
65	180 - 170 - 350	290	185	22	145	122	18	8
80	180 - 170 - 350	310	200	24	160	138	18	8
100	180 - 188 - 368	350	235	24	190	162	23	



AYVAZ HACI AYVAZ ENDÜSTRİYEL MAMÜLLER
 www.ayvaz.com
 SANAYİ VE TİCARET A.Ş.

DISTRIBUTOR

Atatürk Sanayi Bölgesi, İstasyon Mah. Mustafa İnan Cad. No: 36
 34860 Hadımköy - İSTANBUL - TÜRKİYE
 Tel : 90(212) 771 01 45 (pbx)
 Fax: 90(212) 771 37 34 - 90(212) 771 25 60, e-mail : info@ayvaz.com.tr