

# ТКК 42

## ТЕРМОСТАТНЫЙ КОНДЕНСАТООТВОДЧИК THERMOSTATIC STEAM TRAP

### Особенности / Main Features

Конденсатоотводчик ТКК 42 предназначен для применений в сахарной индустрии для сброса аммиачного накопления в особо коррозионной среде. Термостат конденсатоотводчика сбрасывает конденсат и паровые скопления из парового трубопровода, и разработан в соответствии с стандартами DIN по немецкой технологии производства котлов (TRD) и приборов давления (AD). За счет своего регулятора мембранной капсулы сверхстойчив против коррозии и гидроудара. Отличием ТКК 42 выступает его малый объем сброса конденсата и компактный корпус. Модель ТКК 42 не подлежит ремонту. Идеально подходит для применений в производстве фармацевтики и пищевой промышленности. Стандартное производство капсулы AYVAZ ТКК 42 имеет S (зигзагообразную) форму. Внутренние детали съемные и легкозаменяемы.

Especially for Sugar Industries TKK 42 is the ideal trap for amoniac releasing at high corrosive conditions. AYVAZ TKK 42 thermostatic steam traps are designed for applications when the environment is too corrosive. AYVAZ TKK 42 thermostatic steam traps as well the others are designed, manufactured and tested in accordance with the DIN standards and the relevant German regulations for steam boilers (TRD) and pressure vessels (AD). Thermostatic steam trap with membrane capsule regulator resists against corrosion and uneffected by waterhammer. The differences of TKK 42 type thermostatic steam traps are the flat type strainer and small body and less discharge capacity and completly stainless steel body. And TKK 42 type is maintainable type. TKK 42 AYVAZ thermostatic steam traps are specially designed and manufactured for pharmaceutical and food industry. These thermostatic steam traps can work in any installation position and includes standart type "S" membrane capsule.



РАБОЧИЕ УСЛОВИЯ / OPERATING CONDITIONS	
Мак. допустимое давление / Max. Allowable Pressure PMA (bar)	55
Мак. допустимая температура / Max. Allowable Temp. TMA (°C)	400
Мак. рабочее давление / Max. Operating Pressure PMO (bar)	45
Мак. дифф. давление / Max. Differential Pressure PMD (bar)	21
Мак. рабочая температура / Max. Operating Temp. TMO (°C)	240

ВЕС / WEIGHTS			
Типы соединений Connections	Фланцевое Flanged	Резьбовое Screwed	Под приварку Butt weld
Диаметры мм / Sizes mm		3/8 - 1/2 - 3/4 - 1	
Вес кг / Weights kgs		0.5 - 0.4 - 0.4 - 0.4	

СОЕДИНЕНИЯ / CONNECTIONS	
Резьбовое / Screwed	NPT acc. to ANSI B1 20.1 BSP acc. to BS 21

РАЗМЕРЫ / SIZES	
мм mm	дюйм inches
10 - 25	3/8" - 1"

### Сферы применения / Typical Applications

Трубопроводы с паровыми рубашками /  
Steam Jacket Pipelines

Гладильные оборудования / Iron Machines  
Сбрасыватели аммиачного накопления /  
Amonium Relaesers

### Установка / Installation

Термостатные конденсатоотводчики работают в любом установленном положении.

The steam trap can be fitted on the line in every position and works properly.

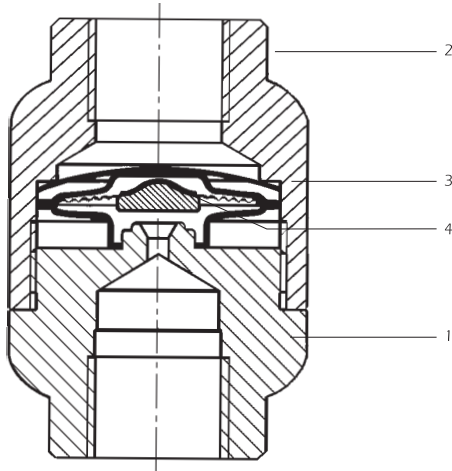
# TKK 42

## Красная линия / Red Chart

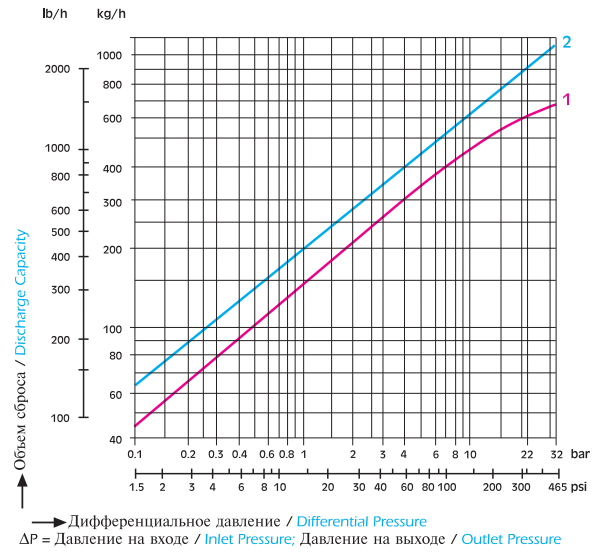
Объем сброса конденсата ниже 10°C макс. темп. насыщенного пара.  
Condensate temp. max. 10°C below steam saturation temp.

## Синяя линия / Blue Chart

Объем сброса холодного конденсата при 20°C.



## Объемы сброса / Discharge Capacities (3/8" - 1")

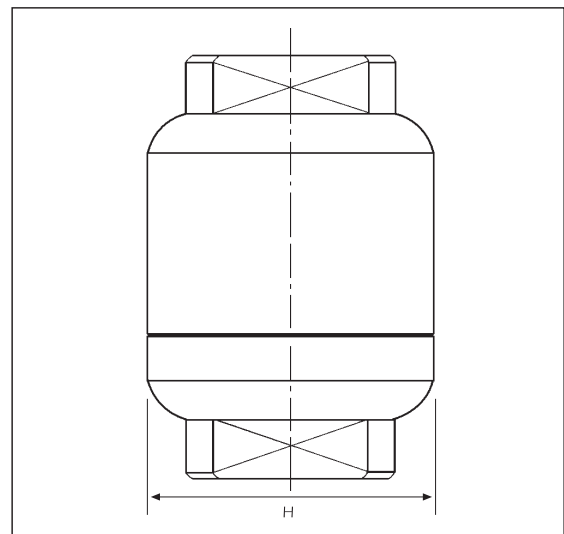
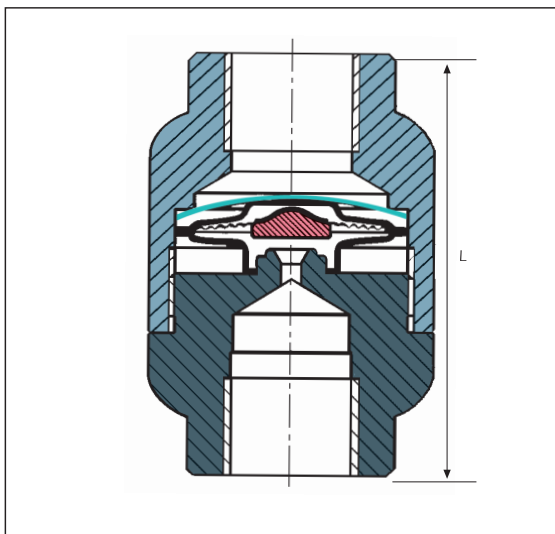


### ЗАПАСНЫЕ ЧАСТИ / SPARE PARTS

№	Наименование / Name	Материал / Material
1	Корпус / Body	Нержавеющая сталь / Stainless Steel
2	Крышка / Cover	Нержавеющая сталь / Stainless Steel
3	Фильтр / Strainer	Нержавеющая сталь / Stainless Steel
4	Термостатная капсула / Thermostatic Capsule	Коррозионно стойкий сплав и нерж. сталь / Hastelloy & Stainless Steel

### РАЗМЕРЫ / DIMENSIONS

Диаметры / Sizes	L	H
10	65	42
15	65	42
20	65	42
25	65	44



**AYVAZ** HACI AYVAZ ENDÜSTRİYEL MAMÜLLER  
SANAYİ VE TİCARET A.Ş.  
www.ayvaz.com

Atatürk Sanayi Bölgesi, İstasyon Mah. Mustafa İnan Cad. No: 36  
34860 Hadımköy - İSTANBUL - TÜRKİYE

Tel : 90(212) 771 01 45 (pbx)

Fax: 90(212) 771 37 34 - 90(212) 771 25 60, e-mail : info@ayvaz.com.tr

DISTRIBUTOR