

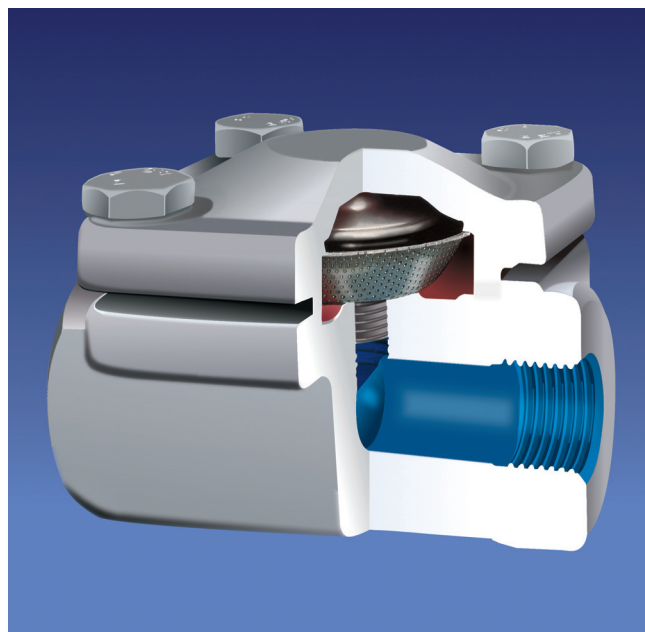
ТКК 21

ТЕРМОСТАТНЫЙ КОНДЕНСАТООТВОДЧИК THERMOSTATIC STEAM TRAP

Особенности / Main Features

Термостатные конденсатоотводчики AYVAZ ТКК 21 сконструированы с высокой стойкостью против коррозии в соответствии с стандартами DIN по немецкой технологии производства котлов (TRD) и приборов давления (AD). Термостатный конденсатоотводчик с регулятором мембранной капсулы устойчив против коррозии и гидроудара. Отличие этого агрегата ТКК 21 малый объем сброса и плоская форма фильтра. Для чистки фильтра достаточно снять крышку. Корпус и крышка изготовлены из ковальной стали, остальные детали из нержавеющей стали. В термостатных конденсатоотводчиках AYVAZ ТКК 21 используются 3 различные капсулы. Стандартное производство капсулы AYVAZ ТКК 21 имеет S (зигзагообразную) форму. AYVAZ ТКК 21 специально изготовлен для утюжных и гладильных оборудований в текстильном секторе.

AYVAZ ТКК 21 Thermostatic Steam Traps as well the others are designed, manufactured and tested in accordance with the DIN standards and the relevant GERMAN regulations for steam boilers (TRD) and pressure vessels (AD). Thermostatic steam trap with membrane capsule regulator resists against corrosion and uneffected by waterhammer. The differences of ТКК 21 type thermostatic steam traps are the flat type strainer small body and less discharge capacity. ТКК 21 AYVAZ Thermostatic Steam Traps are specially designed and manufactured for manuel and press irons in textile industry. These thermostatic steam traps can work in any installation position and includes



РАБОЧИЕ УСЛОВИЯ / OPERATING CONDITIONS	
Мак. доп. давление / Max. Allowable Pressure PMA (bar)	40
Мак. доп. температура / Max. Allowable Temperature TMA (°C)	400
Мак. рабочее давление / Max. Operating Pressure PMO (bar)	32
Мак. дифф. давление / Max. Differential Pressure PMD (bar)	21
Мак. раб. температура / Max. Operating Temperature TMO (°C)	250

ВЕС / WEIGHTS			
Типы соединений Connections	Фланцевое Flanged	Резьбовое Screwed	Под приварку Butt weld
Диаметры мм / Sizes mm		3/8" - 1/2"	
Вес кг / Weights kgs		0.7 - 0.7	

ТИПЫ СОДИНЕНИЯ / CONNECTIONS		РАЗМЕРЫ / SIZES	
Резьбовое / Screwed	NPT acc. to ANSI B1 20.1 BSP acc. to BS 21	мм / mm	дюйм / inches
Муфтовая сварка / Socket weld	ANSI B 16.11	10 - 15	3/8" - 1/2"

Сферы применения / Typical Applications

Гладильные оборудования / Iron Machines
Паровые рубашки трубопровода / Steam Jacket Pipeline

Установка / Installation

Термостатные конденсатоотводчики работают в любом установленном положении.
The steam trap can be fitted on the line in every position and works properly.

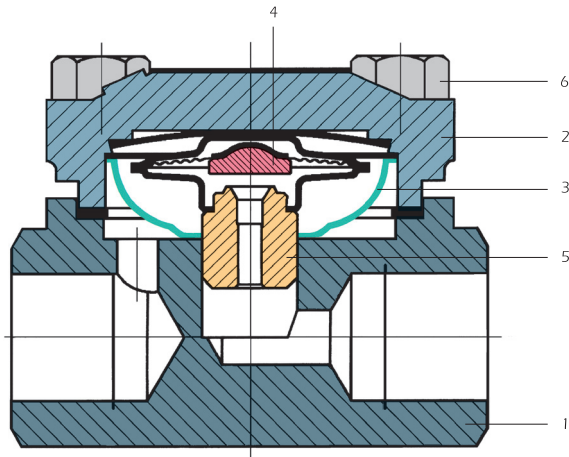
TKK 21

Красная линия / Red Chart

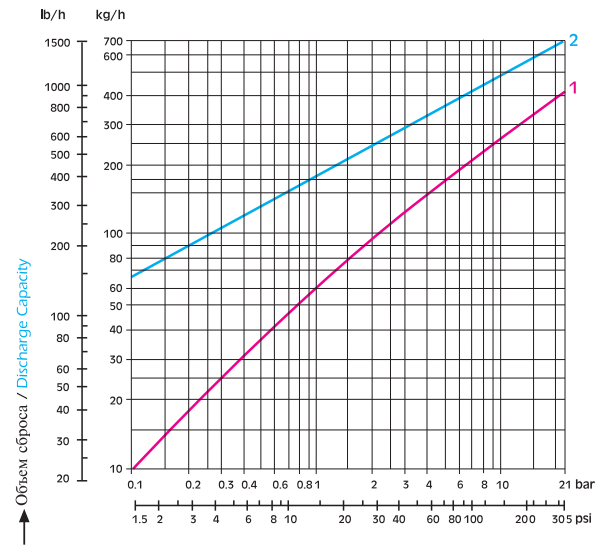
Объем сброса конденсата ниже 10°C макс. темп. насыщенного пара.
Condensate temp. max. 10°C below steam saturation temp.

Синяя линия / Blue Chart

Объем сброса холодного конденсата при 20°C.
Cold condensate at a temperature of 20°C.



Объемы сброса / Discharge Capacities (3/8" - 1/2")



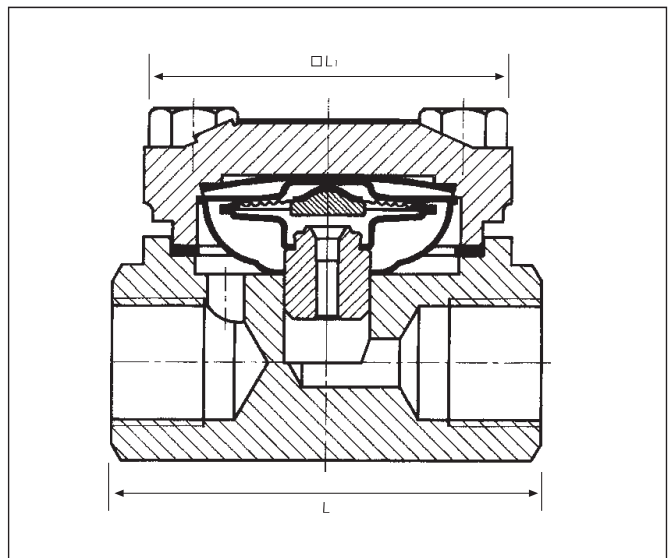
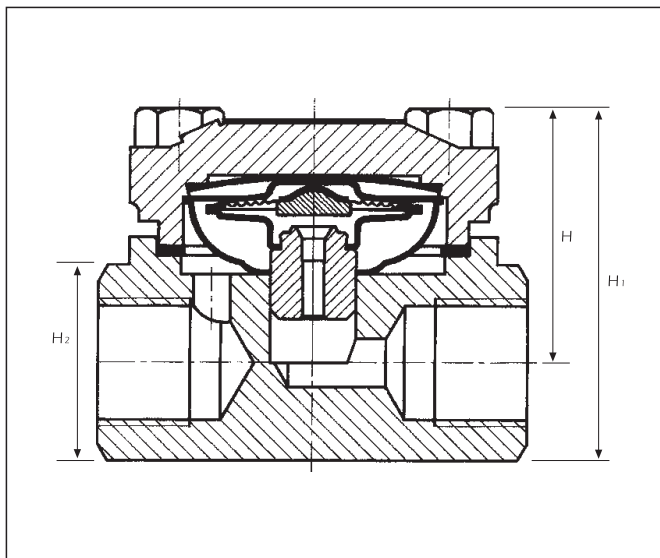
→ Дифференциальное давление / Differential Pressure
ΔP = Давление на входе / Inlet Pressure; Давление на выходе / Outlet Pressure

ЗАПАСНЫЕ ЧАСТИ / SPARE PARTS

№	Наименование / Name	Материал / Material
1	Корпус / Body	Кованная сталь ASTM A1 05 / Forged Steel ASTM A1 05
2	Крышка / Cover	Кованная сталь ASTM A1 05 / Forged Steel ASTM A1 05
3	Фильтр / Strainer	Нержавеющая сталь / Stainless Steel
4	Термостатная капсула / Thermostatic Capsule	Коррозионно стойкий сплав и нержавеющая сталь / Hastelloy & Stainless Steel
5	Седло (седлашище) / Seat	Нержавеющая сталь AISI 304 / Stainless Steel AISI 304
6	Болты крышки / Cover Bolts	DIN 40 CrMoV4 7 / ASTM A1 93 B 16

РАЗМЕРЫ / DIMENSIONS

Диаметры / Size	H	H1	H2	L	L1
15	35	50	27	70	60
20	35	50	27	70	60



AYVAZ HACI AYVAZ ENDÜSTRİYEL MAMÜLLER
SANAYİ VE TİCARET A.Ş.
www.ayvaz.com

Atatürk Sanayi Bölgesi, İstasyon Mah. Mustafa İnan Cad. No: 36
34860 Hadımköy - İSTANBUL - TÜRKİYE
Tel : 90(212) 771 01 45 (pbx)
Fax: 90(212) 771 37 34 - 90(212) 771 25 60, e-mail : info @ ayvaz.com.tr

DISTRIBUTOR