

## ТКК 2У

**ТЕРМОСТАТНЫЙ  
КОНДЕНСАТООТВОДЧИК  
С седлищем обратного клапана**

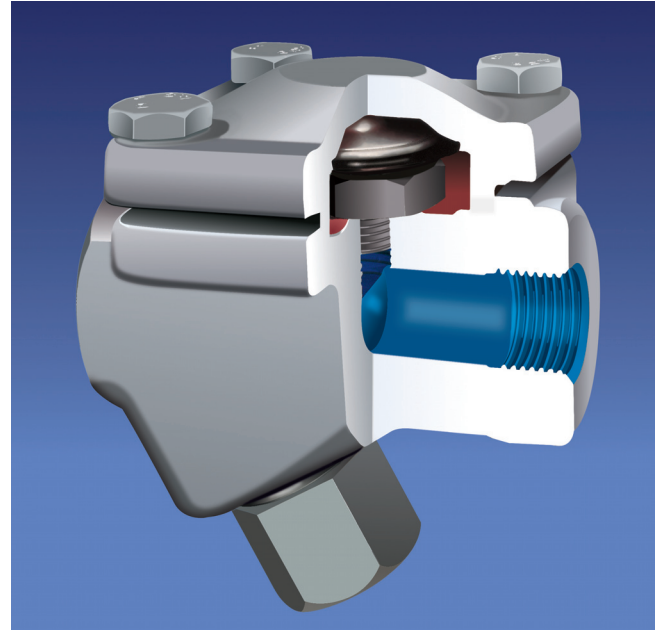
**THERMOSTATIC STEAM TRAP  
With Non - Return Action Seat**

### Особенности / Main Features

Термостатные конденсатоотводчики AYVAZ ТКК 2У сконструированы с высокой стойкостью против коррозии в соответствии с стандартами DIN по немецкой технологии производства котлов (TRD) и приборов давления (AD).

Термостатный конденсатоотводчик с регулятором мембранной капсулы устойчив против коррозии и гидроудара. Отличие ТКК 2У его ровная форма фильтра. Для чистки фильтра достаточно снять крышку. Корпус и крышка изготовлены из ковчанной стали, остальные детали из нержавеющей стали. В термостатных конденсатоотводчиках AYVAZ ТКК 2У также используются 3 различные капсулы. Стандартное производство капсулы AYVAZ ТКК 2У имеет S (зигзагообразную) форму. При образовании сильного поточного давления в системе, нержавеющей шар внутри седлища выполняет роль обратного клапана предотвращая попадание конденсата в паровую линию.

AYVAZ ТКК 2У Thermostatic Steam Traps as well the others are designed, manufactured and tested in accordance with the DIN standards and the relevant GERMAN regulations for steam boilers (TRD) and pressure vessels (AD). Thermostatic steam trap with membrane capsule regulator resists against corrosion and uneffected by waterhammer. Only difference of ТКК 2У type thermostatic steam traps is the "Y" type strainer. These thermostatic steam traps can work in any installation position and include standard type "S" membrane capsule. The stainless steel ball inside the specially designed



### РАБОЧИЕ УСЛОВИЯ / OPERATING CONDITIONS

Мак. допустимое давление / Max. Allowable Pressure PMA (bar)	40
Мак. допустимая температура / Max. Allowable Temp. TMA (°C)	400
Мак. рабочее давление / Max. Operating Pressure PMO (bar)	32
Мак. дифф. давление / Max. Differential Pressure PMD (bar)	22
Мак. рабочая температура / Max. Operating Temp. TMO (°C)	250

### ВЕС / WEIGHTS

Типы соединений Connections	Фланцевое Flanged	Резьбовое Screwed	Под приварку Butt weld
Диаметры мм / Sizes mm	15 - 20 - 25	1/2 - 3/4 - 1	1/2 - 3/4 - 1
Вес кг / Weights kgs	3.4 - 4.1 - 4.5	1.8 - 1.7 - 1.6	1.9 - 1.9 - 1.9

### СОЕДИНЕНИЯ / CONNECTIONS

Резьбовое / Screwed	NPT acc. to ANSI B1 20.1 BSP acc. to BS 21
Муфтовая сварка / Socket weld	ANSI B 16.11
Фланцевое / Flanged	DIN 2635 (PN 40)

### РАЗМЕРЫ / SIZES

мм / mm	дюйм inches
15 - 20 - 25	1/2" - 3/4" - 1"

### Сферы применения / Typical Applications

Трубопроводы / Tracing Lines  
Сушильные блоки / Drying Units  
Прессовочные агрегаты / Pressing Units  
Паровые рубахи трубопровода / Steam Jacket Pipelines  
Гладильные оборудования / Iron Machines

### Установка / Installation

Термостатные конденсатоотводчики работают в любом установленном положении.  
The steam trap can be fitted on the line in every position and works properly.

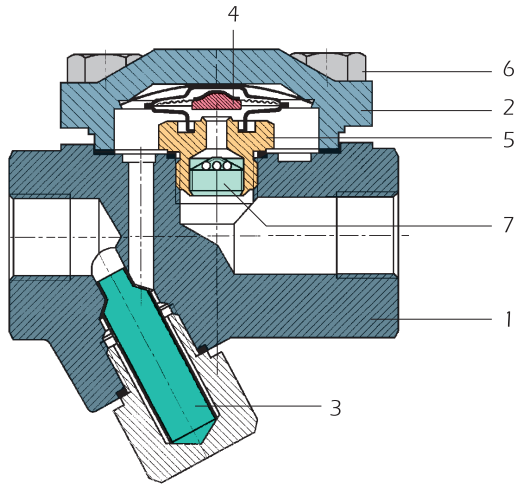
# TKK 2Y

## Красная линия / Red Chart

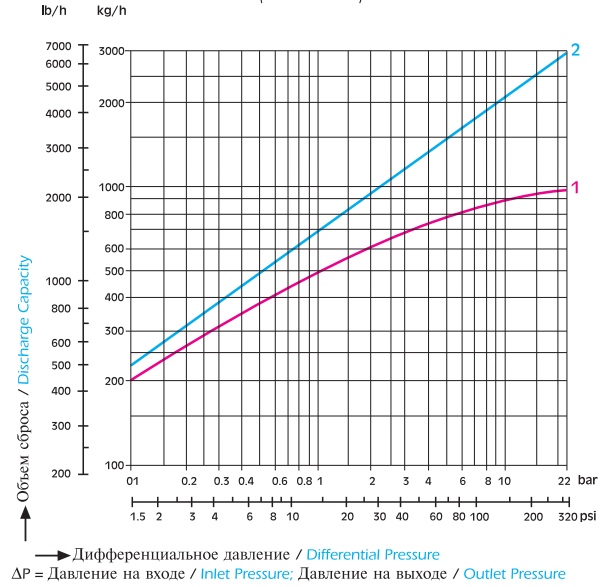
Объем сброса конденсата ниже 10°C макс. темп. насыщенного пара.  
Condensate temp. max. 10°C below steam saturation temp.

## Синяя линия / Blue Chart

Объем сброса холодного конденсата при 20°C.  
Condensate temp. max. 10°C below steam saturation temp.



## Объемы сброса / Discharge Capacities (1/2" - 1")



## МАТЕРИАЛЫ / MATERIALS

1	Корпус / Body	Кованная сталь ASTM A1 05 / Forged Steel ASTM A1 05
2	Крышка / Cover	Кованная сталь ASTM A1 05 / Forged Steel ASTM A1 05
3	Фильтр / Strainer	Нержавеющая сталь / Stainless Steel
4	Термостатная капсула / Thermostatic Capsule	Коррозионно стойкий сплав и нерж. сталь / Hastelloy & Stainless Steel
5	Седло (седалище) / Seat	Нержавеющая сталь AISI 304 / Stainless Steel AISI 304
6	Болты крышки / Cover Bolts	DIN 40 CrMoV4 7 / ASTM A1 93 B 16
7	Обратный клапан / Non-Return Valve	Нержавеющая сталь AISI 304 / Stainless Steel AISI 304

## РАЗМЕРЫ / DIMENSIONS

Диаметры / Size	L - L1	H - H1 - H2	D	b	k	g	i	Кол. отверстий / No. Holes
15	150 - 95	45 - 97 - 40	95	16	65	45	14	4
20	150 - 95	45 - 97 - 40	105	18	75	58	14	4
25	160 - 95	45 - 97 - 40	115	18	85	68	14	4

