

PRZEPUSTNICA ZAPOROWA	ЗАПОРНАЯ ДРОССЕЛЬНАЯ ЗАСЛОНКА	BUTTERFLY VALVE with soft seal
PN10 (1,0 MPa)	DN 50 - 300*)	Fig. 497

*) Na indywidualne zamówienie / По желанию / On individual request ➔ DN 350 - 600

ZASTOSOWANIE

Do pracy w instalacjach z czynnikami ciekłymi, gazowymi i w postaci par.

ПРИМЕНЕНИЕ

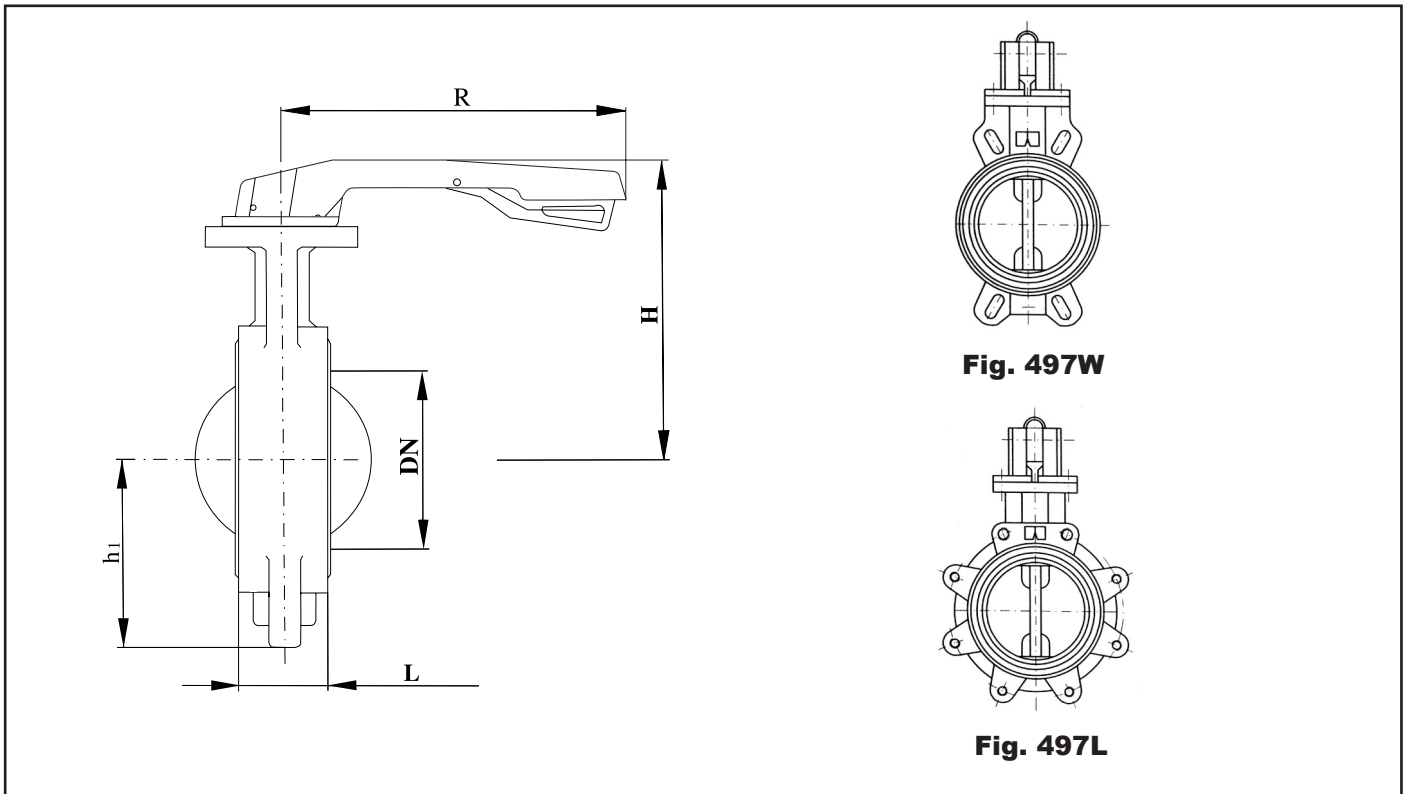
Для работы в установках с жидкими, газовыми агентами и в виде паров.

APPLICATION

For liquids, gases or vapours.



MATERIAŁY • МАТЕРИАЛЫ • MATERIALS		Стандарт	Wykonanie dodatkowe /Дополнительное исполнение /Additional design
1.	Kadłub / Корпус / Body	EN-GJS-250	EN-GJS-400-15
2.	Kłapa / Дверко / Disk	St.nierdz. / Нерж. Сталь /St. Steel	Mosiądz / Латунь / Brass
3.	Gniazdo / Седло / Lining	EPDM	NBR
4.	Wałek / Валик / Shaft	St. nierdz. / Нерж. Сталь /St. Steel	



DN	L	H	h ₁	R	Fig. 497W	Fig.497L
mm					kg	
50	43	165	85	150	4,2	4,5
65	46	177	90	150	4,7	5
80	46	184	98	150	5	6,1
100	52	202	112	150	6,6	9
125	56	219	125	150	8	10,8
150	56	232	140	150	9,4	12
200	60	264	170	200	16	19
250	68	310	207	200	26	30
300	78	334	236	200	35	45
350	78	-	-	300	69	-
400	86	-	-	300	83	-
450	105	-	-	300	107	-
500	130	-	-	350	151	-
600	150	-	-	350	230	-

Gniazdo Седло Lining	Max. temperatura pracy Наиб. температура работы Max. Working temperature
	°C
EPDM	-20 - +120
NBR	-10 - +80

Дługość zabudowy Длина застройки Faces to face lenght	EN558-1
---	---------

ZAMAWIANIE

W zamówieniu należy podać Fig., PN i DN.
Informacje mają charakter ogólny. Szczegółowych informacji udziela dział Marketingu.
Armatura komplementarna

ЗАКАЗ

При заказе указать Фиг. и DN..
Информация общего вида.
Подробные информации - отделение по маркетингу.
Дополнительная арматура.

ORDERING

When ordering please specify: Fig., PN and DN.
These data are for information only. Our marketing department provides you with detailed specifications.
Cooperation valves

Секретариат тел. (0048) (074) 867 28 48
865 21 00
fax (0048) (074) 865 21 01
e-mail: zetkama@zetkama.com.pl

Внутренняя продажа тел. (0048) (074) 865 21 52
865 21 88
fax (0048) (074) 865 21 98
e-mail: spkraj@zetkama.com.pl

Маркетинг тел. (0048) (074) 865 21 74
865 21 98
fax (0048) (074) 865 21 98
e-mail: marketing@zetkama.com.pl