

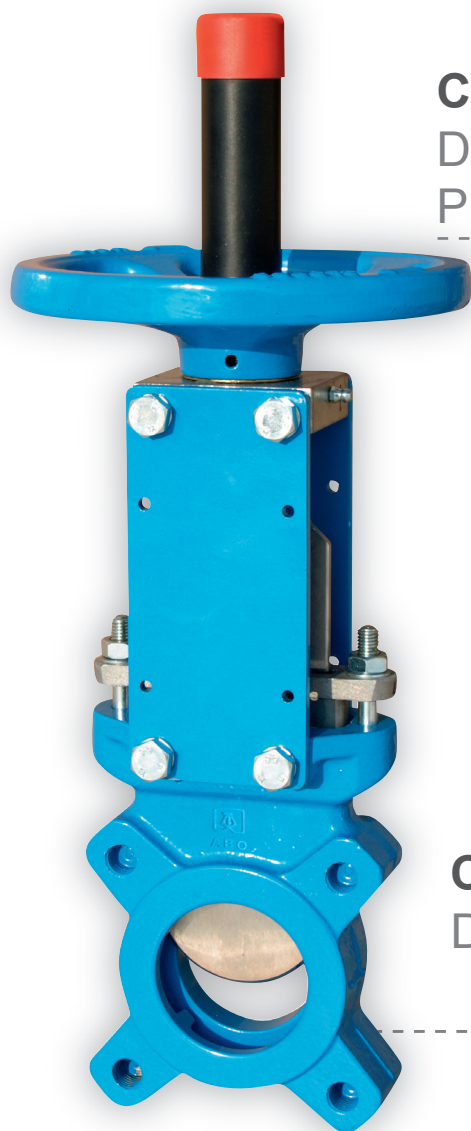


ABO valve

flow control

АРМАПРОМТЕХНО

Тел./Факс: 8 (017) 395-7-333, 395-7-444, 335-3-163; E-mail: armapromtehno@gmail.com; Сайт: www.armaprom.by



СЕРИЯ АВО 300
DN 50 – DN 1200
PN 10



СЕРИЯ АВО 200
DN 50 – DN 1200
PN 10

CE

НОЖЕВЫЕ (ШИБЕРНЫЕ) ЗАДВИЖКИ АВО 200 И АВО 300

НОЖЕВЫЕ ЗАДВИЖКИ СЕРИЯ АВО 200

КРАТКОЕ ОПИСАНИЕ СЕРИИ АВО 200:

Самый распространенный тип ножевых задвижек. Данный тип межфланцевой арматуры предназначен для пропускания потока жидкости (техническая, пластиковая, сточная вода, и т.д.), содержащей абразивные частицы, в одном направлении. Данная арматура применяется прежде всего в случае ограниченного пространства благодаря небольшому размеру и массе. Ножевые задвижки с цельнолитым корпусом, полнопроходные с линейным перемещением ножа. Нож имеет круговую фаску для обеспечения герметичности и противостояния износу при закрытии, которая вытесняет абразив и грязь, попавшие в седло клапана. Область применения ножевых задвижек: чистые, загрязненные жидкости, жидкости с осадком, абразивом, бумажная масса, и т.д. Верхняя и нижняя часть арматуры связана металлическими пластинами для улучшения герметичности и жесткости. При открытии задвижки нож поднимается через уплотнение.

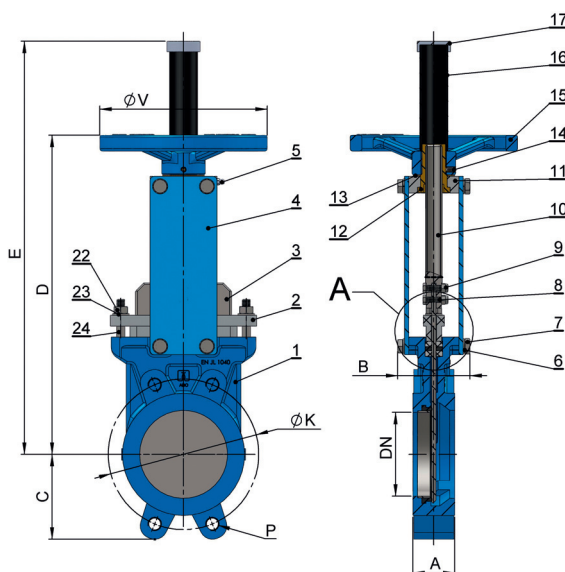
ОСНОВНЫЕ ХАРАКТЕРИСТИКИ:

- цельнолитой корпус;
- 100% пропускная способность, которая позволяет обеспечить большой расход рабочей среды при низких потерях давления;
- нож закругленной формы позволяет увеличить срок эксплуатации уплотнения;
- различные варианты управления (маховик, электропривод, пневмопривод).

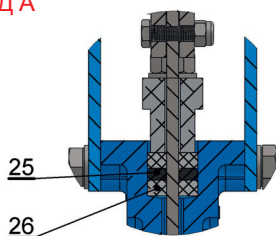
Арматура может быть укомплектована кожухом, обеспечивающим водонепроницаемость, и таким образом уменьшающим эксплуатационные затраты.

Рекомендации по максимальному рабочему давлению:

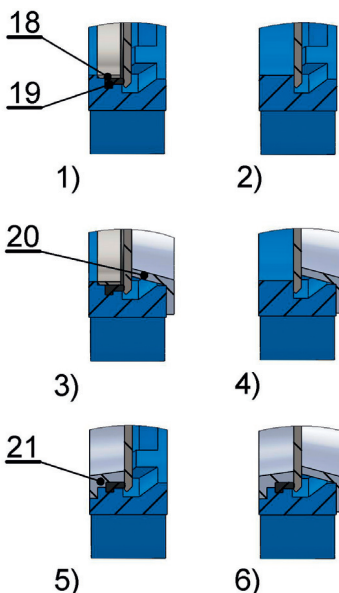
DN 50 – DN 250 : 10 бар
DN 300 – DN 400 : 6 бар
DN 450 – DN 600 : 4 бар



ВИД А



ВАРИАНТЫ УПЛОТНЕНИЯ



МАТЕРИАЛЫ - СЕРИЯ АВО 200:

Поз.	Наименование	Материал – вариант 1	Материал – вариант 2
1	Корпус	GG25	AISI 316
2	Уплотнение	Алюминий	AISI 316
3	Нож	AISI 304L	AISI 316L
4	Опорная пластина	Сталь	Сталь
5	Масленка	Стандарт	Стандарт
6	Шайба	Сталь	AISI 304
7	Болт	Сталь	AISI 304
8	Шпилька	Сталь	AISI 304
9	Гайка	Сталь	AISI 304
10	Вал	AISI 303	AISI 303
11	Верхняя опора	Сталь	Сталь
12	Гайка вала	Латунь	Латунь
13	Шайба	Латунь	Латунь
14	Регулировочный винт	AISI 304	AISI 304
15	Маховик	GG25	GG25
16	Кожух	Сталь	Сталь
17	Крышка	Пластмасса	Пластмасса
18	Уплотнительный элемент	AISI 316L	AISI 316L
19	Уплотнение	EPDM	EPDM
20	Дефлектор	AISI 316	AISI 316
21	Усилительный элемент	AISI 316	AISI 316
22	Гайка	Сталь	AISI 304
23	Шайба	Сталь	AISI 304
24	Шпилька	Сталь	AISI 304
25	Уплотнительное кольцо	EPDM	EPDM
26	Уплотнение	SYNT + PTFE	SYNT + PTFE

НОЖЕВЫЕ ЗАДВИЖКИ СЕРИЯ АВО 300

КРАТКОЕ ОПИСАНИЕ СЕРИИ АВО 300:

Самый распространенный вид трубопроводной арматуры. Межфланцевый вид арматуры, пропускающий среду в обоих направлениях, подходит для транспортировки сред с большими твердыми частицами, сред с высокой плотностью, суспензий (добывающая и бумажная промышленности, цементные заводы, и т.д.). Основной характерной особенностью данного типа задвижек является то, что нож проходит через всю длину корпуса. В центре ножа есть круглое отверстие, которое при совпадении с таким же отверстием в корпусе позволяет обеспечить 100% пропускную способность задвижки. Основным преимуществом использования такого типа арматуры является то, что в открытом состоянии отсутствует мертвая зона внутри задвижки, и она является, по сути, частью трубопровода. Данная серия задвижек предназначена для транспортировки сред с примесями выше 3 %, сред с крупными включениями, а также для сред с высокой вязкостью.

ОСНОВНЫЕ ХАРАКТЕРИСТИКИ:

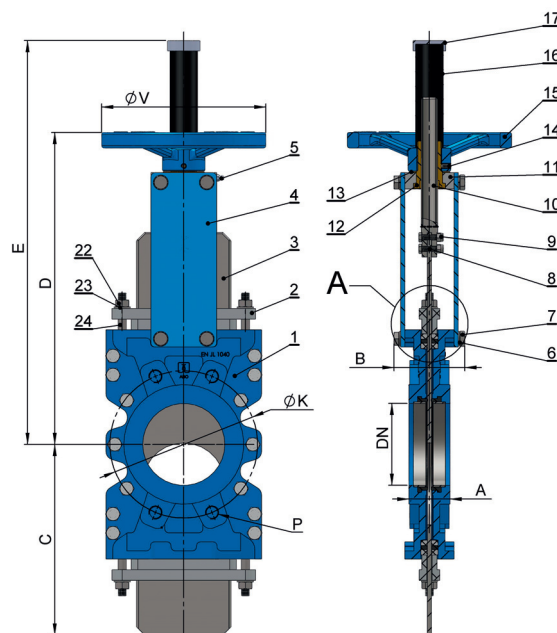
- корпус, состоящий из двух частей;
- совпадение круглых отверстий ножа и корпуса обеспечивает высокую пропускную способность при низких потерях давления;
- в открытом состоянии отсутствуют зоны, которые могут ограничить расход среды через задвижку (мертвые зоны);
- различные варианты управления (маховик, электропривод, пневмопривод).

Рекомендации по максимальному рабочему давлению:

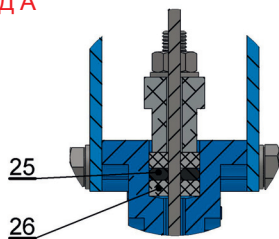
DN 50 – DN 250 : 10 бар

DN 300 – DN 400 : 6 бар

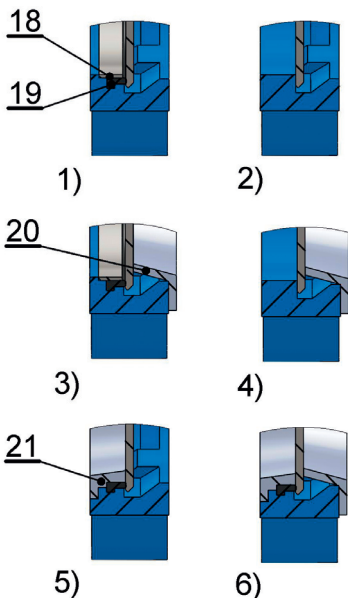
DN 450 – DN 600 : 4 бар



ВИД А



ВАРИАНТЫ УПЛОТНЕНИЯ



МАТЕРИАЛЫ - СЕРИЯ АВО 300:

Поз.	Наименование	Материал – вариант 1	Материал – вариант 2
1	Корпус	GG25	AISI 316
2	Уплотнение	Алюминий	AISI 316
3	Нож	AISI 304L	AISI 316L
4	Опорная пластина	Сталь	Сталь
5	Масленка	Стандарт	Стандарт
6	Шайба	Сталь	AISI 304
7	Болт	Сталь	AISI 304
8	Шпилька	Сталь	AISI 304
9	Гайка	Сталь	AISI 304
10	Вал	AISI 303	AISI 303
11	Верхняя опора	Сталь	Сталь
12	Гайка вала	Латунь	Латунь
13	Шайба	Латунь	Латунь
14	Регулировочный винт	AISI 304	AISI 304
15	Маховик	GG25	GG25
16	Кожух	Сталь	Сталь
17	Крышка	Пластмасса	Пластмасса
18	Уплотнительный элемент	AISI 316L	AISI 316L
19	Уплотнение	EPDM	EPDM
20	Дефлектор	AISI 316	AISI 316
21	Усилительный элемент	AISI 316	AISI 316
22	Гайка	Сталь	AISI 304
23	Шайба	Сталь	AISI 304
24	Шпилька	Сталь	AISI 304
25	Уплотнительное кольцо	EPDM	EPDM
26	Уплотнение	SYNT + PTFE	SYNT + PTFE

НОЖЕВЫЕ ЗАДВИЖКИ СЕРИИ АВО 200 И АВО 300

АРМАПРОМТЕХНО

Тел./Факс: 8 (017) 395-7-333, 395-7-444, 335-3-163;

E-mail: armapromtecho@gmail.com; Сайт: www.armaprom.by

СЕРИЯ АВО 200: Размеры (мм)

DN	A	B	C	D	E	Ø V	Ø K		P	
							PN 10	ANSI Class 150	количество отверстий	PN 10
50	40	90	60	286	425	200	125	120,6	4	M16
65	40	90	68	313	450	200	145	139,7	4	M16
80	50	90	90	339	480	200	160	152,4	8	M16
100	50	90	105	379	520	200	180	190,5	8	M16
125	50	100	118	417	600	250	210	215,9	8	M16
150	60	100	135	468	650	250	240	241,3	8	M20
200	60	120	170	588	820	300	295	298,4	8	M20
250	70	120	202	688	1020	300	350	361,9	12	M20
300	70	120	240	788	1120	300	400	431,8	12	M20
350	96	192	255	903	1380	400	460	476,2	16	M20
400	100	192	295	1008	1490	400	515	539,7	16	M24
450	106	192	318	1098	1580	500	565	577,8	20	M24
500	110	192	345	1214	1690	500	620	635	20	M24
600	110	290	405	1419	2030	500	725	749,3	20	M27

СЕРИЯ АВО 300: Размеры (мм)

DN	A	B	C	D	E	Ø V	Ø K		P	
							PN 10	ANSI Class 150	количество отверстий	PN 10
50	40	90	220	284	425	200	125	120,6	4	M16
65	40	90	260	308	450	200	145	139,7	4	M16
80	50	90	303	334	480	200	160	152,4	8	M16
100	50	90	360	374	520	200	180	190,5	8	M16
125	50	100	428	413	600	250	210	215,9	8	M16
150	60	100	493	465	650	250	240	241,3	8	M20
200	60	120	632	582	820	300	295	298,4	8	M20
250	70	120	767	682	1020	300	350	361,9	12	M20
300	70	120	897	782	1120	300	400	431,8	12	M20
350	96	192	1042	989	1380	400	460	476,2	16	M20
400	100	192	1167	1003	1490	400	515	539,7	16	M24
450	-	-	-	-	-	-	-	-	-	-
500	110	192	1455	1207	1690	500	620	635	20	M24
600	110	290	1705	1410	2030	500	725	749,3	20	M27

ТЕХНИЧЕСКИЕ ХАРАКТЕРИСТИКИ НОЖЕВЫХ ЗАДВИЖЕК СЕРИИ АВО 200 И АВО 300 С ЭЛЕКТРОПРИВОДОМ

DN	Макс. Давление (бар)	Момент Н м	Резьба на валу (мм)*	Число оборотов (мин ⁻¹)	Открытие (45 мин ⁻¹)	Присоединение
						Выдвижной шток тип А**
50	10	10	20x4	15	20 сек	ISO/F10 A
65	10	12	20x4	20	27 сек	ISO/F10 A
80	10	15	20x4	23	31 сек	ISO/F10 A
100	10	20	20x4	29	38 сек	ISO/F10 A
125	10	25	20x4	35	47 сек	ISO/F10 A
150	10	30	20x4	42	56 сек	ISO/F10 A
200	10	35	25x5	43	57 сек	ISO/F10 A
250	10	45	25x5	53	70 сек	ISO/F10 A
300	6	60	25x5	63	84 сек	ISO/F10 A
350	6	70	35x6	73	97 сек	ISO/F14 A
400	6	90	35x6	83	110 сек	ISO/F14 A
450	-	-	-	-	-	-
500	4	110	35x6	103	137 сек	ISO/F14 A
600	4	170	35x6	123	163 сек	ISO/F14 A

* Направление резьбы - левое

**Исполнение с невыдвижным штоком типа ВЗ также возможно



ЕВРОПЕЙСКИЙ СОЮЗ
ЕВРОПЕЙСКИЙ ФОНД РЕГИОНАЛЬНОГО РАЗВИТИЯ
ИНВЕСТИЦИИ В ВАШЕ БУДУЩЕЕ

Информация в буклете только для ознакомления.
Спецификация прилагается к коммерческому предложению.
АВО Valve не несет ответственности в случае некорректного толкования
и использования информации, приведенной в данном каталоге.

Данные могут быть изменены без уведомления

МАССА НОЖЕВЫХ ЗАДВИЖЕК:

DN	АВО 200 (Ручной маховик)	АВО 200 (Пневмопривод)
50	7,5	7,5
65	8,5	8,5
80	10	10
100	11,5	13
125	15	16
150	19	20,5
200	31,5	34,5
250	44	52,5
300	57	66,5
350	107	122
400	132	152
450	160	180
500	180	227
600	292	330

*масса указана в кг

DN	АВО 300 (Ручной маховик)	АВО 300 (Пневмопривод)
50	12,5	12
65	16	16
80	19,5	19,5
100	25	26
125	28,5	29,5
150	40	42
200	63	71
250	99,5	107,5
300	126	135
350	219	230
400	238	260
450	-	-
500	336	370
600	592	630

*масса указана в кг

DN	Пневмопривод	Ручной маховик
50	2,7	3
65	3	3
80	3	3
100	3,8	3
125	5,6	4,5
150	5,8	4,5
200	11	8
250	16,5	8
300	17,5	8
350	29,5	18,5
400	30	18,5
450	-	-
500	52	18,5
600	56	18,5

*масса указана в кг

Company HQ – Czech Republic:
ABO valve, s.r.o.
Dalimilova 285/54, 783 35 Olomouc
Tel: +420 585 222 179
Email: east.export@abovalve.com / export@abovalve.com
www.abovalve.com

Slovakia:
ABO Slovakia, s.r.o.
Banská Bystrica
Tel: +421 484 145 633
Email: aboslovakia@aboslovakia.sk
www.aboslovakia.sk

Russia:
ABO ARMATURA Ltd.
Smolensk
Tel: +7 4812 31 28 27
Email: aboarmatura@yandex.ru
www.aboarmatura.ru

Singapore:
ABO Asia & Pacific Pte. Ltd.
Singapore
Tel: +65 9728 2441
Email: sales@abovalve.com.sg
www.abovalve.com.sg

Brazil:
ABO Brasil
Simões Filho – Salvador
Tel: +55-71-8787-4599
Email: bernardo@abovalve.com
www.abovalve.com