

ЗАСЛОНКА ТИПА «ЖАЛЮЗИ»

Модель PL представляет собой газовую заслонку типа «жалюзи», предназначенную для установки между фланцами газовых трубопроводов. Заслонки типа «жалюзи» оснащены параллельными створками с коротким временем открытия и закрытия. Стандарт СМО предусматривает работу под давлением до 600 мбар, со скоростями до 35 м/с и температурами до 900 °С.

Данная заслонка обладает относительно высокой герметичностью при закрытии, которая составляет 98–99 % с уплотнением металл/металл, и может достигать 99,9 % с системой уплотнительной прокладки.

Стандартная конструкция заслонок серии PL типа «жалюзи» предусматривает выполнение монтажа валов привода таким образом, чтобы он всегда оставался в горизонтальном положении, но по индивидуальному заказу заслонка может быть установлена вертикально.

СТАНДАРТНАЯ ЗАСЛОНКА ТИПА «ЖАЛЮЗИ» (PL)

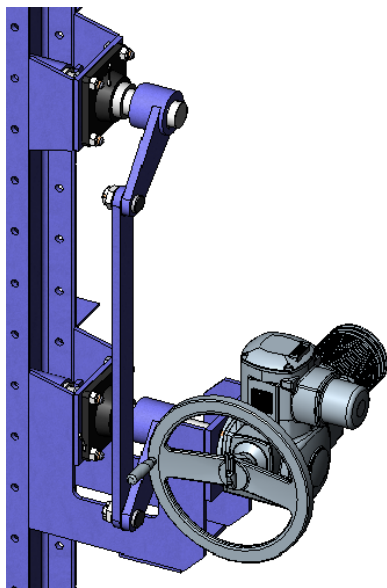
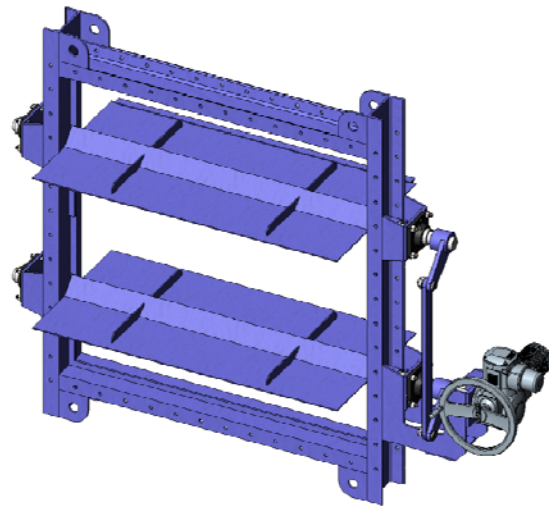
Описание

Заслонка типа «жалюзи» состоит из нескольких лопаток, каждая из которых вращается вокруг своей центральной оси. На торцах заслонка соединена с трубопроводами посредством фланцев. Обычно заслонки типа «жалюзи» поставляются в сборе, за исключением индивидуальных случаев, требующих специальных средств транспортировки в связи с большими размерами заслонки.

Конструкция

Корпус заслонки PL представляет собой сварную конструкцию и может изготавливаться из различных материалов. Стандартные размеры конструкции составляют от 150x150 мм (минимум) до 3000x3000 мм. Заслонки большего размера могут быть изготовлены по индивидуальному заказу.

Лопатки плоской конструкции с усиливающими ребрами и креплением на двух полуосях. Система плоских лопаток обладает достаточной жесткостью, чтобы выдерживать рабочие давления, и не создает значительных потерь.



Системы уплотнения

Заслонки PL имеют два типа уплотнений. В зависимости от области применения заслонки можно выбирать один из следующих вариантов: свободный клапан (герметичность до 97 %) для сред с высоким содержанием пыли, уплотнение металл/металл (герметичность до 99%), а также уплотнение с прокладкой для применений, требующих повышенной герметичности (до 100%), с уплотнением для воздушной камеры.

Подшипники

Компания СМО поставляет заслонки PL с подшипниками, размещенными снаружи и отделенными уплотнительной прокладкой. Таким образом, подшипники не соприкасаются с источниками тепла и коррозии, что повышает срок их эксплуатации. Это также дает возможность менять уплотнительные прокладки без снятия подшипников, что значительно облегчает работы по техническому обслуживанию заслонки.

Теплоизоляция

Конструкция заслонок СМО предусматривает нанесение внешнего теплоизоляционного слоя толщиной до 200 мм. Чтобы не снимать теплоизоляцию для замены подшипников и сальниковой набивки, в теплоизоляционном слое оставляется соответствующий просвет.