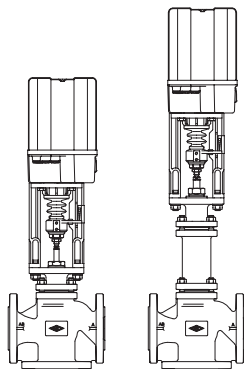


Трехходовой регулирующий клапан с фланцами (Смесительный клапан / Разделительный клапан)

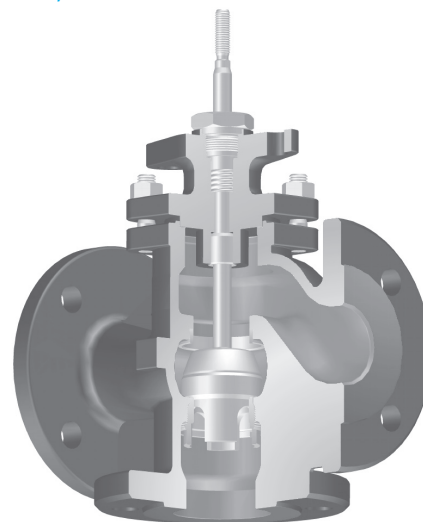
DN 15 - 150

ARI-STEVI® 450 / 451
Электропривод ARI-PREMIO

- класс защиты IP 65
- выключатель по крутящему моменту (2 шт.)
- ручное аварийное управление
- возможна комплектация дополнительными устройствами, например, потенциометром



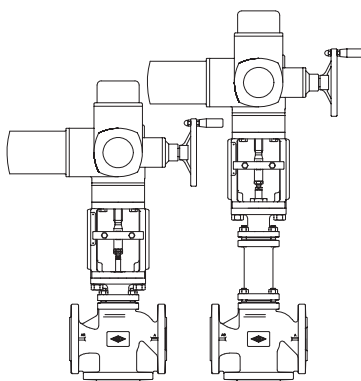
Стр. 2



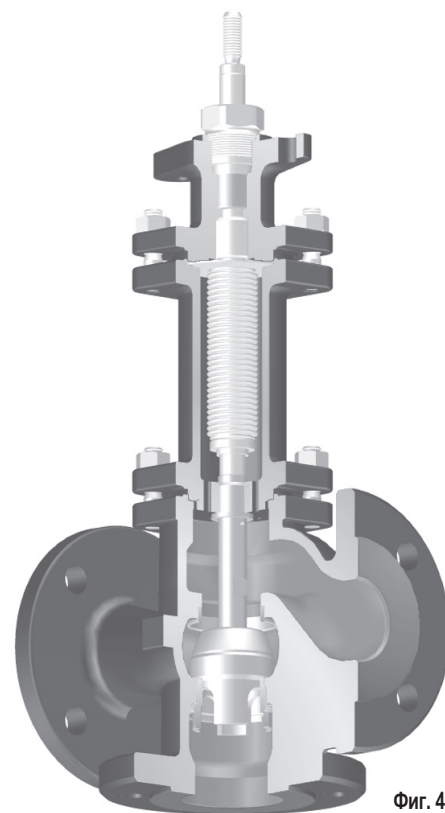
Фиг. 450

ARI-STEVI® 450 / 451
Электропривод AUMA SAR

- электропривод с большим усилием закрытия
- класс защиты IP 67
- выключатель по крутящему моменту (2 шт.)
- заменяемая манжета, разборный корпус
- ручное аварийное управление
- защита двигателя от перегрева в стандартном исполнении
- возможна комплектация дополнительными устройствами, например, потенциометром
- возможно взрывозащищенное исполнение



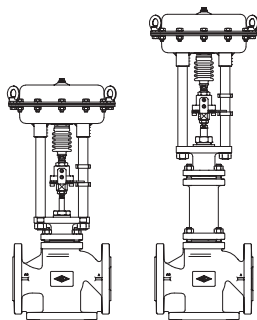
Стр. 6



Фиг. 451

ARI-STEVI® 450 / 451
Пневмопривод ARI-DP

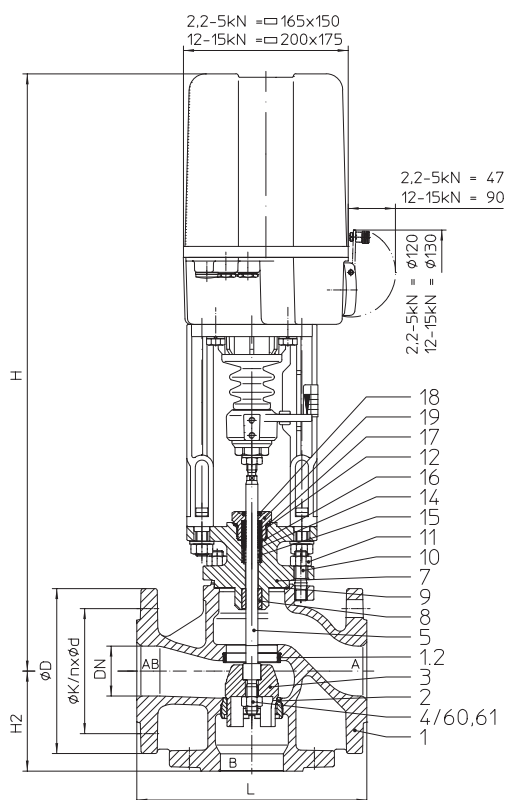
- реверсивный привод
- привод с мембраной
- давление питания макс. 6 бар
- шток с сильфонным уплотнением
- кольцевое уплотнение не требующее регулярного тех. обслуживания с подвижной направляющей
- установка дополнительных устройств по стандарту DIN IEC 60534-6



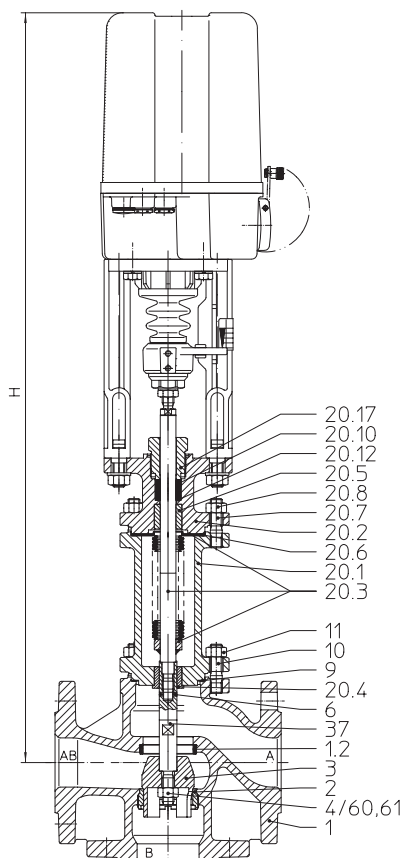
Стр. 14

Особенности:

- компактный конструктивный ряд
- прецизионное направление штока
- накатно полированный шток
- коническое уплотнение седла
- опционально с 2-мя привинченными уплотнительными кольцами
- возможно понижение значений Kvs
- Диапазон регулирования 30 : 1
- стабильное ведение затвора
- подпружиненное уплотнение с шевронным кольцом из PTFE
- сильфон с двойной стенкой
- механический индикатор хода

Трехходовой регулирующей клапан с электроприводом „ARI-PREMIO“ (Смесительный клапан / Разделительный клапан)


Фиг. 450



Фиг. 451

Фигура	Номинальное давление	Материал	Номинальный диаметр
12.450 / 12.451	PN16	EN-JL1040	DN15-100
22.450 / 22.451	PN16	EN-JS1049	DN15-150
23.450 / 23.451	PN25	EN-JS1049	DN15-150
34.450 / 34.451	PN25	1.0619+N	DN15-150
35.450 / 35.451	PN40	1.0619+N	DN15-150
55.450 / 55.451	PN40	1.4408	DN15-150 (55.451 до DN100)

Другие материалы и исполнения по запросу.

Конструкция

- Смесительный клапан (DN15-150)
 - Разделительный клапан (DN40-150)
- (Принцип действия регулирующих клапанов см. стр. 24)

Уплотнение штока

- Фиг. 450:
- Шевронное кольцо из PTFE от -10°C до $+220^{\circ}\text{C}$
 - Уплотнение из PTFE от -10°C до $+250^{\circ}\text{C}$
 - Уплотнение из чистого графита от -10°C до $+450^{\circ}\text{C}$
- Фиг. 451:
- Сильфонное уплотнение из нержавеющей стали с предохранительным сальником от -60°C до $+450^{\circ}\text{C}$

Исполнение затвора

стандарт:

- Параболический затвор, металлическое уплотнение / Шлицевой затвор, металлическое уплотнение

Направляющие устройства

- Направляющая шпинделя и посадочного кольца

Графическая характеристика

- Линейная

Диапазон регулирования

- 30 : 1

Класс герметичности (седло/затвор - класс утечки)

- Металл / металл – класс утечки IV согл. DIN EN 1349 или IEC 60534-4

Давления закрытия см. стр. 4.

Технические характеристики привода указаны в соответствующем техпаспорте к приводу.

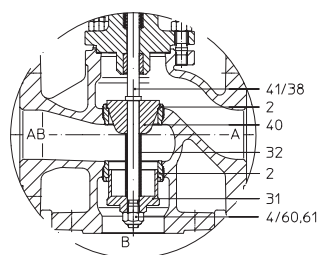
Области применения

для автоматического отвода конденсата при запуске установки и во время ее эксплуатации (Другие области применения - по запросу)

Некоторые из возможных рабочих сред

Фиг. 450: охлаждающая жидкость, охлаждающий рассол, подогретая и горячая вода, водяной пар, газ и т. п.

Фиг. 451: хладагенты, охлаждающая жидкость, подогретая и горячая вода, масло-теплоноситель, водяной пар, газ и т. п.


Конструкция с распределителем, начиная с DN 40

(Дополнительную информацию см. на стр. 24)

Габаритные размеры и масса

DN			15	20	25	32	40	50	65	80	100	125	150	
L	(мм)		130	150	160	180	200	230	290	310	350	400	480	
H2	(мм)		65	70	75	80	90	100	120	130	150	200	210	
Фиг. 450	H		(мм)	564	564	568	594	600	598	634	650	669	738	800
		ARI-PREMIO 2,2 кН	PN16	(кг)	10,5	11,5	12,5	15,1	18,4	22,2	28,9	35,4	52	73
	PN25/40		(кг)	11	12,1	13,1	16	19,6	23,7	31	38	56	100	--
	ARI-PREMIO 5 кН	PN16	(кг)	11,6	12,6	13,6	16,2	19,5	23,3	30	36,5	53	74	101
		PN25/40	(кг)	12,1	13,2	14,2	17,1	20,7	24,8	32,1	39,1	57	101	144
	H		(мм)	--	--	718	744	750	748	784	800	819	886	948
		ARI-PREMIO 12 кН	PN16	(кг)	--	--	17,6	20,2	23,5	27,3	34	40,5	57	78
	ARI-PREMIO 15 кН		PN25/40	(кг)	--	--	18,2	21,1	24,7	28,8	36,1	43,1	61	105
Фиг. 451	H		(мм)	749	749	753	779	769	763	869	882	898	1093	1126
		ARI-PREMIO 2,2 кН	PN16	(кг)	13,5	14,5	15,7	18,1	22,9	26,1	35,2	45,1	63	--
	PN25/40		(кг)	14,2	15,3	16,6	19,2	24,5	28	37,9	48,7	68	--	--
	ARI-PREMIO 5 кН	PN16	(кг)	14,6	15,6	16,8	19,2	24	27,2	36,3	46,2	64	84	111
		PN25/40	(кг)	15,3	16,4	17,7	20,3	25,6	29,1	39	49,8	69	112	155
	H		(мм)	--	--	903	929	919	913	1019	1032	1048	1241	1274
		ARI-PREMIO 12 кН	PN16	(кг)	--	--	20,8	23,2	28	31,2	40,3	50,2	68	88
	ARI-PREMIO 15 кН		PN25/40	(кг)	--	--	21,7	24,3	29,6	33,1	43	53,8	73	116

Стандартные размеры фланцев см. на стр. 23.

Монтажная длина клапанов FTF базовой серии 1 согласно DIN EN 558

Перечень деталей

Дет.	Обозначение	Фиг. 12.450 Фиг. 12.451	Фиг. 22.450 / Фиг. 23.450 Фиг. 22.451 / Фиг. 23.451	Фиг. 34.450 / Фиг. 35.450 Фиг. 34.451 / Фиг. 35.451	Фиг. 55.450 Фиг. 55.451
1	Корпус	EN-GJL-250 , EN-JL1040	EN-GJS-400-18U-LT, EN-JS1049	GP240GH+N, 1.0619+N	GX5CrNiMo19-11-2, 1.4408
1.2	Кольцо седла	X20Cr13+QT, 1.4021+QT			--
2	Кольцо седла *	X20Cr13+QT, 1.4021+QT			X6CrNiMoTi17-12-2, 1.4571
3	Затвор *	X20Cr13+QT, 1.4021+QT			X6CrNiMoTi17-12-2, 1.4571
4	Шестигранная гайка *	8-A2B		--	
5	Шпindelь *	X20Cr13+QT, 1.4021+QT			X6CrNiMoTi17-12-2, 1.4571
6	Зажимная втулка *	X10CrNi18-8, 1.4310			A2
7	Опорная крышка	EN-GJS-400-18U-LT, EN-JS1049		GP240GH+N, 1.0619+N	GX5CrNiMo19-11-2, 1.4408
8	Направляющая втулка	X20Cr13+QT, 1.4021+QT (с закалкой)			X6CrNiMoTi17-12-2, 1.4571
9	Уплотнительная прокладка *	чистый графит (с прослойкой из хромоникелевой стали)			
10	Шпильки	25CrMo4, 1.7218			A4 - 70
11	Шестигранные гайки	C35E, 1.1181			A4
12	Шевронные манжеты *	PTFE			
14	Шайба *	X5CrNi18-10, 1.4301			
15	Пружина *	X10CrNi18-8, 1.4310			
16	Втулка *	PTFE (упрочненный)			
17	Уплотнительное кольцо *	Cu / мягкий металл			X6CrNiMoTi17-12-2, 1.4571
18	Грязесъемник *	PTFE (упрочненный)			
19	Резьбовое соединение *	X8CrNiS18-9, 1.4305			
20.1	Корпус сиффона	EN-GJS-400-18U-LT, EN-JS1049		GP240GH+N, 1.0619+N	GX5CrNiMo19-11-2, 1.4408
20.2	Опорная крышка	EN-GJS-400-18U-LT, EN-JS1049		GP240GH+N, 1.0619+N	GX5CrNiMo19-11-2, 1.4408
20.3	Узел шпindelь / сиффон *	X20Cr13+QT, 1.4021+QT / X6CrNiTi18-10, 1.4541			X6CrNiMoTi17-12-2, 1.4571
20.4	Направляющая втулка	X20Cr13+QT, 1.4021+QT (с закалкой)			X6CrNiMoTi17-12-2, 1.4571
20.5	Направляющая втулка	X20Cr13+QT, 1.4021+QT (с закалкой)			X6CrNiMoTi17-12-2, 1.4571
20.6	Уплотнительная прокладка *	чистый графит (с прослойкой из хромоникелевой стали)			
20.7	Шпильки	25CrMo4, 1.7218			A4 - 70
20.8	Шестигранные гайки	C35E, 1.1181			A4
20.10	Уплотнительное кольцо *	чистый графит			
20.12	Шайба *	X5CrNi18-10, 1.4301			
20.17	Резьбовое соединение *	X8CrNiS18-9, 1.4305			
31	Затвор *	X20Cr13+QT, 1.4021+QT			X6CrNiMoTi17-12-2, 1.4571
32	Распорная втулка *	X5CrNi18-10, 1.4301			
37	Переходный шпindelь *	X20Cr13+QT, 1.4021+QT			X6CrNiMoTi17-12-2, 1.4571
38	Переходный шпindelь *	X20Cr13+QT, 1.4021+QT			X6CrNiMoTi17-12-2, 1.4571
40	Затвор *	X20Cr13+QT, 1.4021+QT			X6CrNiMoTi17-12-2, 1.4571
41	Шпindelь *	X20Cr13+QT, 1.4021+QT			X6CrNiMoTi17-12-2, 1.4571
60	Шестигранная гайка *	--		A4	
61	предохранительные шайбы	--		A4	

* Запасные части

Соблюдайте требования, содержащиеся в нормативной и технической документации!

В системах, отвечающих требованиям TRD 110, не допускается применение арматуры ARI из EN-JL1040.

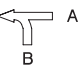
На точность изготовления действует допуск по TRB 801 № 45 (по TRB 801 № 45 применение EN-JL1040 не допускается)

Инженер-конструктор установки отвечает за правильность выбора запорно-регулирующей арматуры.

макс. допустимое давление закрытия для обоих конечных положений при течении под затвор при P2 = 0

Соблюдайте ограничения согласно таблице соотношений температур/давлений, см. стр. 23.

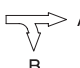
Для выбора затвора соблюдайте нормативные показатели согласно „Выбору ARI-STEVI“ см. технический паспорт.

Режим смесителя	DN	15	20	25	32	40	50	65	80	100	125	150	
АВ  A B	Седельное кольцо-Ø A/B (мм)	21/20	21/25	27/27	31/32	41/40	51/50	66/60	81/75	101/95	120/120	140/140	
	Стандартные значения Kvs	4	6,3	10	16	25	40	63	100	160	250	320	
	Сниженные значения Kvs ³⁾	2,5	4	6,3	10	16	25	40	63	100	160	250	
	Ход (мм)	20						30			50		
Привод ¹⁾ ARI-PREMIO 2,2 кН	Давление закрытия (бар)	I.	40	35,9	30,8	21,7	12,8	8	4,3	2,7	1,5		
		II.	40	33,7	28,8	20,2	11,9	7,4	3,9	2,3	1,3		
III.		30,7	30,1	27,1	19,1	10,6	6,5	3,6	2,2	1,2			
	Время перемещения ²⁾ (с) (скор. перем. 0,38 мм/с)	53						79					
Привод ¹⁾ ARI-PREMIO 5 кН	Давление закрытия (бар)	I.		40	40	40	33,2	21,3	12,3	8	4,9	3,4	2,4
		II.		40	40	40	32,3	20,7	11,9	7,6	4,7	3,2	2,3
III.		40	40	40	40	31	19,8	11,6	7,5	4,6	3	2,1	
	Время перемещения ²⁾ (с) (скор. перем. 0,38 мм/с)	53						79			132		
Привод ¹⁾ ARI-PREMIO 12 кН	Давление закрытия (бар)	I.					40	40	32,3	21,2	13,5	9,5	6,9
		II.					40	40	31,8	20,9	13,3	9,3	6,8
III.						40	40	31,6	20,7	13,2	9,1	6,6	
	Время перемещения ²⁾ (с) (скор. перем. 0,38 мм/с)	53						79			132		
Привод ¹⁾ ARI-PREMIO 15 кН	Давление закрытия (бар)	I.						40	26,9	17,2	12,1	8,8	
		II.						40	26,6	17	11,9	8,7	
III.								40	26,4	16,9	11,7	8,5	
	Время перемещения ²⁾ (с) (скор. перем. 0,38 мм/с)							79			132		

I. Фиг. 450: Уплотнение с шевронным кольцом из PTFE;

II. Фиг. 450: Уплотнение PTFE- / Уплотнение из чистого графита;

III. Фиг. 451: Сильфонное уплотнение

Режим разделения	DN	15	20	25	32	40	50	65	80	100	125	150	
АВ  A B	Седельное кольцо-Ø A/B (мм)	21/20	21/25	27/27	31/32	40/40	50/50	60/60	75/75	90/90	105/105	125/125	
	Стандартные значения Kvs	4	6,3	10	16	14	25	45	60	95	170	200	
	Сниженные значения Kvs ³⁾	2,5	4	6,3	10	--	--	--	--	--	--	--	
	Ход (мм)	20						30					
Привод ¹⁾ ARI-PREMIO 2,2 кН	Давление закрытия (бар)	I.	25,7	18	15,4	10,8	13,4	8,2	5,4	3,2	2	1,3	
		II.	24,1	16,8	14,4	10,1	12,5	7,6	4,8	2,8	1,8	1,1	
III.		15,4	15	13,6	9,5	11,1	6,8	4,5	2,6	1,6			
	Время перемещения ²⁾ (с) (скор. перем. 0,38 мм/с)	53						79					
Привод ¹⁾ ARI-PREMIO 5 кН	Давление закрытия (бар)	I.	40	40	38,5	27,4	34,6	21,9	15	9,4	6,4	4,5	3,1
		II.	40	40	37,5	26,7	33,7	21,3	14,4	9	6,1	4,3	2,9
III.		40	40	36,6	26,1	32,3	20,4	14,1	8,8	6	4	2,7	
	Время перемещения ²⁾ (с) (скор. перем. 0,38 мм/с)	53						79					
Привод ¹⁾ ARI-PREMIO 12 кН	Давление закрытия (бар)	I.			40	40	40	40	38,9	24,8	17,1	12,3	8,6
		II.			40	40	40	40	38,4	24,4	16,9	12,1	8,5
III.				40	40	40	40	38	24,2	16,7	11,9	8,3	
	Время перемещения ²⁾ (с) (скор. перем. 0,38 мм/с)	53						79					
Привод ¹⁾ ARI-PREMIO 15 кН	Давление закрытия (бар)	I.						40	31,4	21,7	15,7	11	
		II.						40	31,1	21,5	15,5	10,9	
III.								40	30,8	21,3	15,3	10,7	
	Время перемещения ²⁾ (с) (скор. перем. 0,38 мм/с)							79					

I. Фиг. 450: Уплотнение с шевронным кольцом из PTFE;

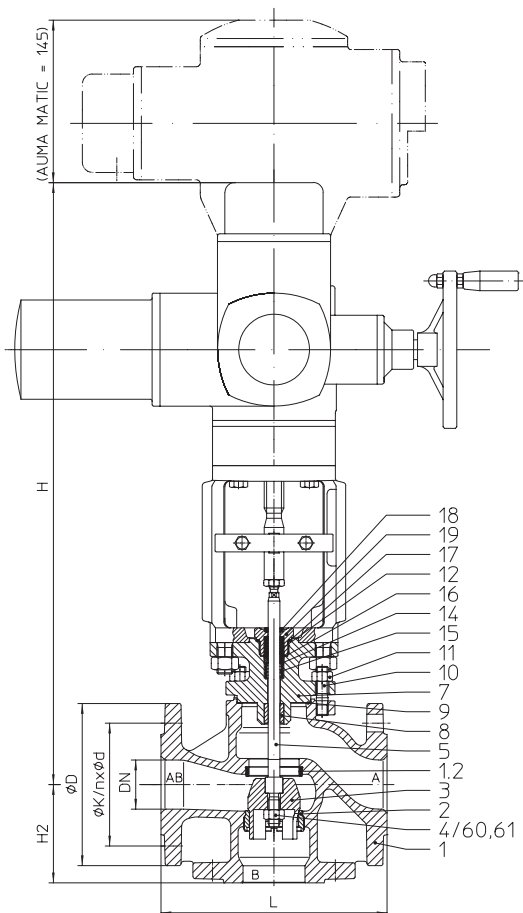
II. Фиг. 450: Уплотнение PTFE- / Уплотнение из чистого графита;

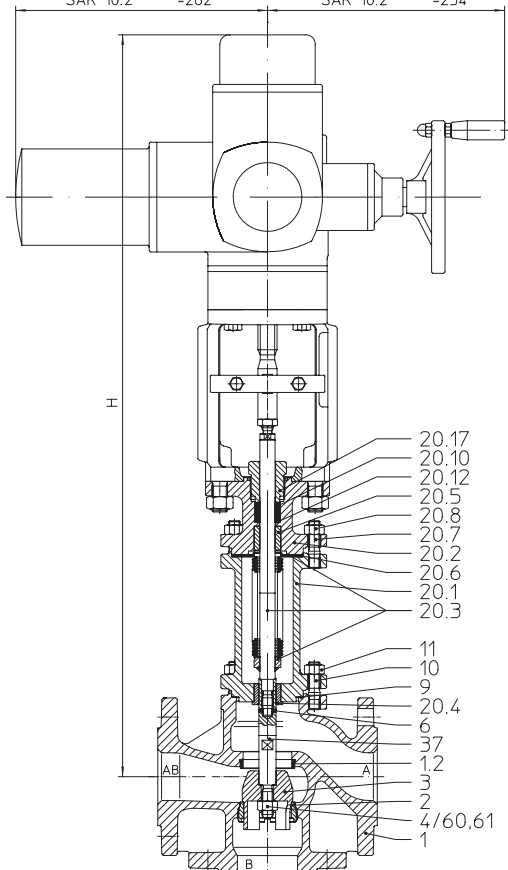
III. Фиг. 451: Сильфонное уплотнение

¹⁾ Напряжение питания электродвигателя: 230 В 50 Гц;
 Другие напряжения: 24 В – 50/60 Гц; 115 В – 50/60 Гц; 230 В – 60 Гц;
 Технические данные привода см. в листе технических данных ARI-PREMIO.

²⁾ Указанное время перемещения относится к частоте 50 Гц.

³⁾ В исполнении с двумя посадочными кольцами на резьбе по запросу возможно дополнительное снижение значения Kvs (см. стр. 24).

Трехходовой регулирующий клапан с электроприводом „AUMA“ (Смесительный клапан / Разделительный клапан)

Фиг. 450

 SAR 07.2/07.6 =265 SAR 07.2/07.6 =249
 SAR 10.2 =282 SAR 10.2 =254

Фиг. 451

Фигура	Номинальное давление	Материал	Номинальный диаметр
12.450 / 12.451	PN16	EN-JL1040	DN40-100
22.450 / 22.451	PN16	EN-JS1049	DN40-150
23.450 / 23.451	PN25	EN-JS1049	DN40-150
34.450 / 34.451	PN25	1.0619+N	DN40-150
35.450 / 35.451	PN40	1.0619+N	DN40-150
55.450 / 55.451	PN40	1.4408	DN40-150 (55.451 до DN100)

Другие материалы и исполнения по запросу.

Конструкция

- Смесительный клапан (DN15-150)
 - Разделительный клапан (DN40-150)
- (Принцип действия регулирующих клапанов см. стр. 24)

Уплотнение штока

- Фиг. 450:
- Шевронное кольцо из PTFE от -10°C до +220°C
 - Уплотнение из PTFE от -10°C до +250°C
 - Уплотнение из чистого графита от -10°C до +450°C
- Фиг. 451:
- Сильфонное уплотнение из нержавеющей стали с предохранительным сальником от -60°C до +450°C

Исполнение затвора

стандарт:

- Параболический затвор, металлическое уплотнение / Шлицевой затвор, металлическое уплотнение

Направляющие устройства

- Направляющая шпинделя и посадочного кольца

Графическая характеристика

- Линейная

Диапазон регулирования

- 30 : 1

Класс герметичности (седло/затвор - класс утечки)

- Металл / металл – класс утечки IV согл. DIN EN 1349 или IEC 60534-4

Давления закрытия см. стр. 8.

Технические характеристики привода указаны в соответствующем техпаспорте к приводу.

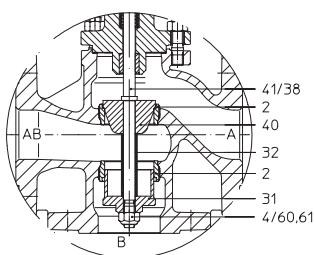
Области применения

для автоматического отвода конденсата при запуске установки и во время ее эксплуатации (Другие области применения - по запросу)

Некоторые из возможных рабочих сред

Фиг. 450: охлаждающая жидкость, охлаждающий рассол, подогретая и горячая вода, водяной пар, газ и т. п.

Фиг. 451: хладагенты, охлаждающая жидкость, подогретая и горячая вода, масло-теплоноситель, водяной пар, газ и т. п.


Конструкция с распределителем, начиная с DN 40

(Дополнительную информацию см. на стр. 24)

Габаритные размеры и масса

DN			40	50	65	80	100	125	150	
L	(мм)		200	230	290	310	350	400	480	
H2	(мм)		90	100	120	130	150	200	210	
Фиг. 450	H	(мм)	640	638	674	690	709	756	818	
	AUMA SAR 07.2 AUMA SAR 07.6	PN16	(кг)	39,3	44,6	51,3	57,8	74	95	123
		PN25/40	(кг)	40,5	46,1	53,4	60,4	78	123	165
	H	(мм)	--	--	686	702	721	768	830	
	AUMA SAR 10.2	PN16	(кг)	--	--	55,8	62,3	79	100	127
PN25/40		(кг)	--	--	57,9	64,9	83	127	170	
Фиг. 451	H	(мм)	809	803	909	922	938	1111	1144	
	AUMA SAR 07.2 AUMA SAR 07.6	PN16	(кг)	43,8	48,5	57,6	67,5	85	105	133
		PN25/40	(кг)	45,4	50,4	60,3	71,1	90	133	176
	H	(мм)	--	--	--	--	--	1123	1156	
	AUMA SAR 10.2	PN16	(кг)	--	--	--	--	--	110	137
		PN25/40	(кг)	--	--	--	--	--	138	180

Стандартные размеры фланцев см. на стр. 23.

(Для исполнения с AUMA SAR Ex используются другие значения высот.)

Монтажная длина клапанов FTF базовой серии 1 согласно DIN EN 558

Перечень деталей

Дет.	Обозначение	Фиг. 12.450 Фиг. 12.451	Фиг. 22.450 / Фиг. 23.450 Фиг. 22.451 / Фиг. 23.451	Фиг. 34.450 / Фиг. 35.450 Фиг. 34.451 / Фиг. 35.451	Фиг. 55.450 Фиг. 55.451
1	Корпус	EN-GJL-250 , EN-JL1040	EN-GJS-400-18U-LT, EN-JS1049	GP240GH+N, 1.0619+N	GX5CrNiMo19-11-2, 1.4408
1.2	Кольцо седла	X20Cr13+QT, 1.4021+QT			--
2	Кольцо седла *	X20Cr13+QT, 1.4021+QT			X6CrNiMoTi17-12-2, 1.4571
3	Затвор *	X20Cr13+QT, 1.4021+QT			X6CrNiMoTi17-12-2, 1.4571
4	Шестигранная гайка *	A-2B		--	
5	Шпindelь *	X20Cr13+QT, 1.4021+QT			X6CrNiMoTi17-12-2, 1.4571
6	Зажимная втулка *	X10CrNi18-8, 1.4310			A2
7	Опорная крышка	EN-GJS-400-18U-LT, EN-JS1049		GP240GH+N, 1.0619+N	GX5CrNiMo19-11-2, 1.4408
8	Направляющая втулка	X20Cr13+QT, 1.4021+QT (с закалкой)			X6CrNiMoTi17-12-2, 1.4571
9	Уплотнительная прокладка *	чистый графит (с прослойкой из хромоникелевой стали)			
10	Шпильки	25CrMo4, 1.7218			A4 - 70
11	Шестигранные гайки	C35E, 1.1181			A4
12	Шевронные манжеты *	PTFE			
14	Шайба *	X5CrNi18-10, 1.4301			
15	Пружина *	X10CrNi18-8, 1.4310			
16	Втулка *	PTFE (упрочненный)			
17	Уплотнительное кольцо *	Cu / мягкий металл			X6CrNiMoTi17-12-2, 1.4571
18	Грязеъемник *	PTFE (упрочненный)			
19	Резьбовое соединение *	X8CrNiS18-9, 1.4305			
20.1	Корпус сиффона	EN-GJS-400-18U-LT, EN-JS1049		GP240GH+N, 1.0619+N	GX5CrNiMo19-11-2, 1.4408
20.2	Опорная крышка	EN-GJS-400-18U-LT, EN-JS1049		GP240GH+N, 1.0619+N	GX5CrNiMo19-11-2, 1.4408
20.3	Узел шпindelь / сиффон *	X20Cr13+QT, 1.4021+QT / X6CrNiTi18-10, 1.4541			X6CrNiMoTi17-12-2, 1.4571
20.4	Направляющая втулка	X20Cr13+QT, 1.4021+QT (с закалкой)			X6CrNiMoTi17-12-2, 1.4571
20.5	Направляющая втулка	X20Cr13+QT, 1.4021+QT (с закалкой)			X6CrNiMoTi17-12-2, 1.4571
20.6	Уплотнительная прокладка *	чистый графит (с прослойкой из хромоникелевой стали)			
20.7	Шпильки	25CrMo4, 1.7218			A4 - 70
20.8	Шестигранные гайки	C35E, 1.1181			A4
20.10	Уплотнительное кольцо *	чистый графит			
20.12	Шайба *	X5CrNi18-10, 1.4301			
20.17	Резьбовое соединение *	X8CrNiS18-9, 1.4305			
31	Затвор *	X20Cr13+QT, 1.4021+QT			X6CrNiMoTi17-12-2, 1.4571
32	Распорная втулка *	X5CrNi18-10, 1.4301			
37	Переходный шпindelь *	X20Cr13+QT, 1.4021+QT			X6CrNiMoTi17-12-2, 1.4571
38	Переходный шпindelь *	X20Cr13+QT, 1.4021+QT			X6CrNiMoTi17-12-2, 1.4571
40	Затвор *	X20Cr13+QT, 1.4021+QT			X6CrNiMoTi17-12-2, 1.4571
41	Шпindelь *	X20Cr13+QT, 1.4021+QT			X6CrNiMoTi17-12-2, 1.4571
60	Шестигранная гайка *	--		A4	
61	предохранительные шайбы	--		A4	

* Запасные части

Соблюдайте требования, содержащиеся в нормативной и технической документации!

В системах, отвечающих требованиям TRD 110, не допускается применение арматуры ARI из EN-JL1040.

На точность изготовления действует допуск по TRB 801 № 45 (по TRB 801 № 45 применение EN-JL1040 не допускается)

Инженер-конструктор установки отвечает за правильность выбора запорно-регулирующей арматуры.

макс. допустимое давление закрытия для обоих конечных положений при течении под затвор при P2 = 0

Соблюдайте ограничения согласно таблице соотношений температур/давлений, см. стр. 23.

Для выбора затвора соблюдайте нормативные показатели согласно „Выбору ARI-STEVI“ см. технический паспорт.

Фиг. 450										
Режим смесителя		DN	40	50	65	80	100	125	150	
АВ ← А В	Седельное кольцо-Ø A/B (мм)		41/40	51/50	66/60	81/75	101/95	120/120	140/140	
	Стандартные значения Kvs		25	40	63	100	160	250	320	
	Сниженные значения Kvs ⁴⁾		16	25	40	63	100	160	250	
	Ход (мм)		20			30			50	
Привод ¹⁾ AUMA SAR 07.2 Выходной вал Форма А TR 20 x 4 - LH	Давление закрытия (бар)	I./II.	закрытие		40	40	29,7	19	13,4	9,7
			регулировка ³⁾		40	36,5	21,4	14	8,8	6,1
	Крутящий момент (Нм)		15		20		30		30	
	Время перемещения ²⁾ (с)		54			56			94	
	Частота вращения (об/мин)		5,6			8			8	
Привод ¹⁾ AUMA SAR 07.6 Выходной вал Форма А TR 26 x 5 - LH	Давление закрытия (бар)	I./II.	закрытие		40	40	26,9	18,9	13,8	
			регулировка ³⁾		40	30,5	20	12,8	8,9	6,5
	Крутящий момент (Нм)		30		40		60		60	
	Время перемещения ²⁾ (с)		43			64			55	
	Частота вращения (об/мин)		5,6			5,6			11	
Привод ¹⁾ AUMA SAR 10.2 Выходной вал Форма А TR 26 x 5 - LH	Давление закрытия (бар)	I./II.	закрытие		40	40	31,6	32,3	23,7	
			регулировка ³⁾		40	40	26,9	18,9	13,8	
	Крутящий момент (Нм)		60		60		70		100	
	Время перемещения ²⁾ (с)		64			55				
	Частота вращения (об/мин)		5,6			11				

I. Фиг. 450: Уплотнение с шевронным кольцом из PTFE;

II. Фиг. 450: Уплотнение PTFE- / Уплотнение из чистого графита

Фиг. 450										
Режим разделения		DN	40	50	65	80	100	125	150	
АВ → А В	Седельное кольцо-Ø (мм)		40/40	50/50	60/60	75/75	90/90	105/105	125/125	
	Стандартные значения Kvs		14	25	45	60	95	170	200	
	Сниженные значения Kvs ⁴⁾		--	--	--	--	--	--	--	
	Ход (мм)		20			30				
Привод ¹⁾ AUMA SAR 07.2 Выходной вал Форма А TR 20 x 4 - LH	Давление закрытия (бар)	I./II.	закрытие		40	40	34,7	24	17,4	12,2
			регулировка ³⁾		40	37,6	25,8	16,4	11,2	8
	Крутящий момент (Нм)		15		20		30		30	
	Время перемещения ²⁾ (с)		54			56				
	Частота вращения (об/мин)		5,6			8				
Привод ¹⁾ AUMA SAR 07.6 Выходной вал Форма А TR 26 x 5 - LH	Давление закрытия (бар)	I./II.	закрытие		40	40	33,9	24,6	17,3	
			регулировка ³⁾		40	36,8	23,4	16,2	11,6	8,1
	Крутящий момент (Нм)		30		35		50		60	
	Время перемещения ²⁾ (с)		43			64				
	Частота вращения (об/мин)		5,6			5,6				
Привод ¹⁾ AUMA SAR 10.2 Выходной вал Форма А TR 26 x 5 - LH	Давление закрытия (бар)	I./II.	закрытие		40	40	39,8	40	29,5	
			регулировка ³⁾		40	40	33,9	24,6	17,3	
	Крутящий момент (Нм)		60		70		70		100	
	Время перемещения ²⁾ (с)		64							
	Частота вращения (об/мин)		5,6							

I. Фиг. 450: Уплотнение с шевронным кольцом из PTFE;

II. Фиг. 450: Уплотнение PTFE- / Уплотнение из чистого графита

¹⁾ Напряжение питания электродвигателя: 400V 50Гц 3~

(другое напряжение по запросу)

Остальные технические параметры привода см. техпаспорт.

²⁾ Указанное время перемещения относится к частоте 50Гц.

³⁾ Ограничение макс. допустимого крутящего момента привода в режиме регулировки.

⁴⁾ В исполнении с двумя посадочными кольцами на резьбе по запросу возможно дополнительное снижение значения Kvs (см. стр. 24).

макс. допустимое давление закрытия для обоих конечных положений при течении под затвор при P2 = 0

Соблюдайте ограничения согласно таблице соотношений температур/давлений, см. стр. 23.

Для выбора затвора соблюдайте нормативные показатели согласно „Выбору ARI-STEVI“ см. технический паспорт.

Фиг. 451

Режим смесителя		DN	40	50	65	80	100	125	150	
АВ ← A B	Седельное кольцо-Ø A/B (мм)		41/40	51/50	66/60	81/75	101/95	120/120	140/140	
	Стандартные значения Kvs		25	40	63	100	160	250	320	
	Сниженные значения Kvs ⁴⁾		16	25	40	63	100	160	250	
	Ход (мм)		20		30			50		
Привод ¹⁾ AUMA SAR 07.2 Выходной вал Форма A TR 20 x 4 - LH	Давление закрытия (бар)	III.	закрытие	40	40	40	29,5	18,9	13,2	9,6
				регулировка ³⁾	40	35,7	21,1	13,8	8,7	5,9
	Крутящий момент (Нм)		15	20	30	30	30	30	30	30
	Время перемещения ²⁾ (с)		54			56			94	
	Частота вращения (об/мин)		5,6			8			8	
Привод ¹⁾ AUMA SAR 07.6 Выходной вал Форма A TR 26 x 5 - LH	Давление закрытия (бар)	III.	закрытие	40	40	30,8	19,7	18,8	13,7	
				регулировка ³⁾	40	30,2	19,8	12,6	8,7	6,3
	Крутящий момент (Нм)		30	40	45	45	60	60		
	Время перемещения ²⁾ (с)		43	64			55			
	Частота вращения (об/мин)		5,6	5,6			11			
Привод ¹⁾ AUMA SAR 10.2 Выходной вал Форма A TR 26 x 5 - LH	Давление закрытия (бар)	III.	закрытие					28,8	21,1	
				регулировка ³⁾				18,8	13,7	
	Крутящий момент (Нм)					90	90			
	Время перемещения ²⁾ (с)					55				
	Частота вращения (об/мин)					11				

III. Фиг. 451: Сильфонное уплотнение

Режим разделения		DN	40	50	65	80	100	125	150	
АВ → A B	Седельное кольцо-Ø (мм)		40/40	50/50	60/60	75/75	90/90	105/105	125/125	
	Стандартные значения Kvs		14	25	45	60	95	170	200	
	Сниженные значения Kvs ⁴⁾		--	--	--	--	--	--	--	
	Ход (мм)		20			30				
Привод ¹⁾ AUMA SAR 07.2 Выходной вал Форма A TR 20 x 4 - LH	Давление закрытия (бар)	III.	закрытие	40	40	40	34,5	23,9	17,1	12
				регулировка ³⁾	40	36,7	25,5	13,1	11,1	7,8
	Крутящий момент (Нм)		15	20	30	30	30	30	30	
	Время перемещения ²⁾ (с)		54			56				
	Частота вращения (об/мин)		5,6			8				
Привод ¹⁾ AUMA SAR 07.6 Выходной вал Форма A TR 26 x 5 - LH	Давление закрытия (бар)	III.	закрытие	40	40	35,9	24,9	24,3	17,1	
				регулировка ³⁾	40	36,4	23,2	16	11,4	7,9
	Крутящий момент (Нм)		30	35	45	45	60	60		
	Время перемещения ²⁾ (с)		43	64						
	Частота вращения (об/мин)		5,6	5,6						
Привод ¹⁾ AUMA SAR 10.2 Выходной вал Форма A TR 26 x 5 - LH	Давление закрытия (бар)	III.	закрытие					37,3	26,3	
				регулировка ³⁾				24,3	17,1	
	Крутящий момент (Нм)					90	90			
	Время перемещения ²⁾ (с)					65				
	Частота вращения (об/мин)					5,6				

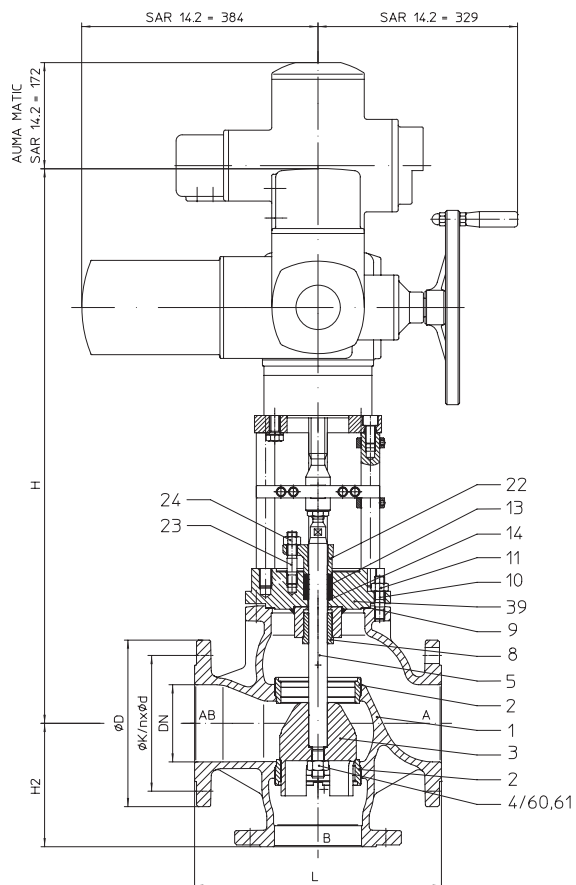
III. Фиг. 451: Сильфонное уплотнение

¹⁾ Напряжение питания электродвигателя: 400V 50Гц 3~
(другое напряжение по запросу)
Остальные технические параметры привода см. техпаспорт.

²⁾ Указанное время перемещения относится к частоте 50Гц.

³⁾ Ограничение макс. допустимого крутящего момента привода в режиме регулировки.

⁴⁾ В исполнении с двумя посадочными кольцами на резьбе по запросу возможно дополнительное снижение значения Kvs (см. стр. 24).

Трехходовой регулирующий клапан с электроприводом „AUMA“ - усиленное исполнение (Смесительный клапан / Разделительный клапан)


Фигура	Номинальное давление	Материал	Номинальный диаметр
22.450	PN16	EN-JS1049	DN125v-150v
23.450	PN25	EN-JS1049	DN125v-150v
34.450	PN25	1.0619+N	DN125v-150v
35.450	PN40	1.0619+N	DN125v-150v
55.450	PN40	1.4408	DN125v-150v

Другие материалы и исполнения по запросу.

Конструкция

- Смесительный клапан (DN15-150)
 - Разделительный клапан (DN40-150)
- (Принцип действия регулирующих клапанов см. стр. 24)

Уплотнение штока

- Фиг. 450:
- Уплотнение из PTFE от -10°C до +250°C
 - Уплотнение из чистого графита от -10°C до +450°C

Исполнение затвора стандарт:

- Параболический затвор, металлическое уплотнение / Шлицевой затвор, металлическое уплотнение

Направляющие устройства

- Направляющая шпинделя и посадочного кольца

Графическая характеристика

- Линейная

Диапазон регулирования

- 30 : 1

Класс герметичности (седло/затвор - класс утечки)

- Металл / металл – класс утечки IV согл. DIN EN 1349 или IEC 60534-4

Давления закрытия см. стр. 12.

Технические характеристики привода указаны в соответствующем техпаспорте к приводу.

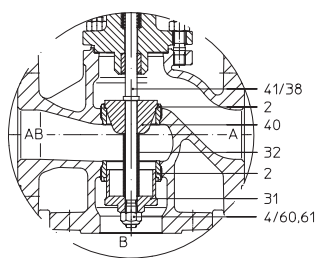
Области применения

для автоматического отвода конденсата при запуске установки и во время ее эксплуатации
 (Другие области применения - по запросу)

Некоторые из возможных рабочих сред

Фиг. 450: охлаждающая жидкость, охлаждающий рассол, подогретая и горячая вода, водяной пар, газ и т. п.

(прочие рабочие среды - по запросу)


Конструкция с распределителем, начиная с DN 40

(Дополнительную информацию см. на стр. 24)

Фиг. 450

Габаритные размеры и масса

DN			125v	150v
L		(мм)	400	480
H2		(мм)	200	210
Фиг. 450	H	(мм)	899	932
	AUMA SAR 14.2	PN16	(кг)	134
		PN25/40	(кг)	161
Стандартные размеры фланцев см. на стр. 23.			(Для исполнения с AUMA SAR Ex используются другие значения высот.)	

Монтажная длина клапанов FTF базовой серии 1 согласно DIN EN 558

Перечень деталей

Дет.	Обозначение	Фиг. 22.450 / Фиг. 23.450 Фиг. 22.451 / Фиг. 23.451	Фиг. 34.450 / Фиг. 35.450 Фиг. 34.451 / Фиг. 35.451	Фиг. 55.450
1	Корпус	EN-GJS-400-18U-LT, EN-JS1049	GP240GH+N, 1.0619+N	GX5CrNiMo19-11-2, 1.4408
2	Кольцо седла *	X20Cr13+QT, 1.4021+QT		X6CrNiMoTi17-12-2, 1.4571
3	Затвор *	X20Cr13+QT, 1.4021+QT		X6CrNiMoTi17-12-2, 1.4571
4	Шестигранная гайка *	8-A2B	--	
5	Шпindelь *	X20Cr13+QT, 1.4021+QT		X6CrNiMoTi17-12-2, 1.4571
8	Направляющая втулка	X20Cr13+QT, 1.4021+QT (с закалкой)		X6CrNiMoTi17-12-2, 1.4571
9	Уплотнительная прокладка *	чистый графит (с прослойкой из хромоникелевой стали)		
10	Шпильки	25CrMo4, 1.7218		A4 - 70
11	Шестигранные гайки	C35E, 1.1181		A4
13	Уплотнительное кольцо	PTFE или чистый графит		
14	Шайба *	X5CrNi18-10, 1.4301		
22	Крышка сальника	EN-GJS-400-18U-LT, EN-JS1049		--
23	Шпильки	25CrMo4, 1.7218		--
24	Шестигранные гайки	C35E, 1.1181		--
31	Затвор *	X20Cr13+QT, 1.4021+QT		X6CrNiMoTi17-12-2, 1.4571
38	Переходный шпindelь *	X20Cr13+QT, 1.4021+QT		--
39	Корпус сальника	P265 GH, 1.0425 / P250 GH, 1.0460		--
40	Затвор *	X20Cr13+QT, 1.4021+QT		X6CrNiMoTi17-12-2, 1.4571
41	Шпindelь *	X20Cr13+QT, 1.4021+QT		X6CrNiMoTi17-12-2, 1.4571
60	Шестигранная гайка *	--	A4	
61	предохранительные шайбы	--	A4	

* Запасные части

Соблюдайте требования, содержащиеся в нормативной и технической документации!

В системах, отвечающих требованиям TRD 110, не допускается применение арматуры ARI из EN-J11040.

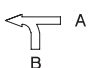
На точность изготовления действует допуск по TRB 801 № 45 (по TRB 801 № 45 применение EN-JL1040 не допускается)

Инженер-конструктор установки отвечает за правильность выбора запорно-регулирующей арматуры.

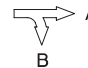
макс. допустимое давление закрытия для обоих конечных положений при течении под затвор при P2 = 0

Соблюдайте ограничения согласно таблице соотношений температур/давлений, см. стр. 23.

Для выбора затвора соблюдайте нормативные показатели согласно „Выбору ARI-STEVI“ см. технический паспорт.

Фиг. 450				125v	150v
Режим смесителя АВ  А	DN				
	Седельное кольцо-Ø A/B (мм)			120/120	140/140
	Стандартные значения Kvs			250	320
	Сниженные значения Kvs ⁴⁾			160	250
Ход (мм)			50		
Привод ¹⁾ AUMA SAR 14.2 Выходной вал Форма А TR 30 x 6 - LH	Давление закрытия (бар)	II.	закрытие	40	33,9
			регулировка ³⁾	31,3	22,9
	Крутящий момент (Нм)			175	175
	Время перемещения ²⁾ (с)			63	
	Частота вращения (об/мин ⁴⁾)			8	

II. Фиг. 450: Уплотнение PTFE- / Уплотнение из чистого графита

Фиг. 450				125v	150v
Режим разделения АВ  А	DN				
	Седельное кольцо-Ø (мм)			105/105	125/125
	Стандартные значения Kvs			170	200
	Сниженные значения Kvs ⁴⁾			--	--
Ход (мм)			30		
Привод ¹⁾ AUMA SAR 14.2 Выходной вал Форма А TR 30 x 6 - LH	Давление закрытия (бар)	II.	закрытие	40	40
			регулировка ³⁾	40	28,6
	Крутящий момент (Нм)			120	175
	Время перемещения ²⁾ (с)			38	
	Частота вращения (об/мин ⁴⁾)			8	

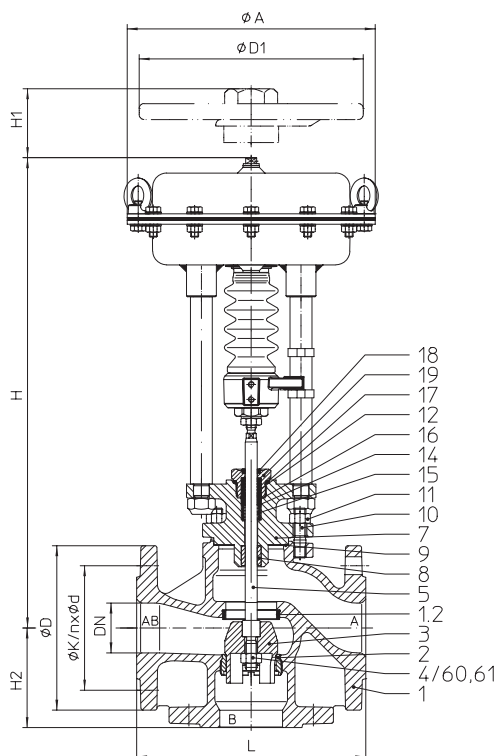
II. Фиг. 450: Уплотнение PTFE- / Уплотнение из чистого графита

¹⁾ Напряжение питания электродвигателя: 400V 50Гц 3~
 (другое напряжение по запросу)
 Остальные технические параметры привода см. техпаспорт.

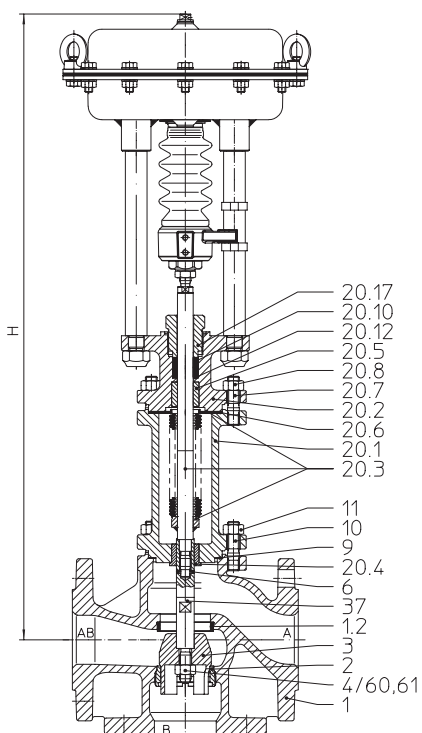
²⁾ Указанное время перемещения относится к частоте 50Гц.

³⁾ Ограничение макс. допустимого крутящего момента привода в режиме регулировки.

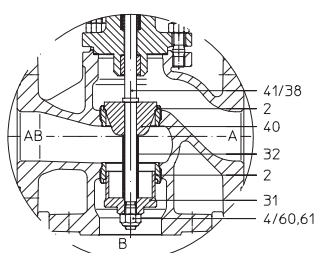
⁴⁾ Дополнительное снижение значения Kvs возможно по запросу.

Трехходовой регулирующий клапан с пневматическим приводом „DP“ (Смесительный клапан / Разделительный клапан)


Фиг. 450



Фиг. 451


Конструкция с распределителем, начиная с DN 40

(Дополнительную информацию см. на стр. 24)

Фигура	Номинальное давление	Материал	Номинальный диаметр
12.450 / 12.451	PN16	EN-JL1040	DN15-100
22.450 / 22.451	PN16	EN-JS1049	DN15-150
23.450 / 23.451	PN25	EN-JS1049	DN15-150
34.450 / 34.451	PN25	1.0619+N	DN15-150
35.450 / 35.451	PN40	1.0619+N	DN15-150
55.450 / 55.451	PN40	1.4408	DN15-150 (55.451 до DN100)

Другие материалы и исполнения по запросу.

Конструкция

- Смесительный клапан (DN15-150)
 - Разделительный клапан (DN40-150)
- (Принцип действия регулирующих клапанов см. стр. 24)

Уплотнение штока

- Фиг. 450:
- Шевронное кольцо из PTFE от -10°C до $+220^{\circ}\text{C}$
 - Уплотнение из PTFE от -10°C до $+250^{\circ}\text{C}$
 - Уплотнение из чистого графита от -10°C до $+450^{\circ}\text{C}$
- Фиг. 451:
- Сильфонное уплотнение из нержавеющей стали с предохранительным сальником от -60°C до $+450^{\circ}\text{C}$

Исполнение затвора

стандарт:

- Параболический затвор, металлическое уплотнение / Шлицевой затвор, металлическое уплотнение

Направляющие устройства

- Направляющая шпинделя и посадочного кольца

Графическая характеристика

- Линейная

Диапазон регулирования

- 30 : 1

Класс герметичности (седло/затвор - класс утечки)

- Металл / металл – класс утечки IV согл. DIN EN 1349 или IEC 60534-4

Давления закрытия см. стр. 16.

Технические характеристики привода указаны в соответствующем техпаспорте к приводу.

Области применения

для автоматического отвода конденсата при запуске установки и во время ее эксплуатации (Другие области применения - по запросу)

Некоторые из возможных рабочих сред

Фиг. 450: охлаждающая жидкость, охлаждающий рассол, подогретая и горячая вода, водяной пар, газ и т. п.

Фиг. 451: хладагенты, охлаждающая жидкость, подогретая и горячая вода, масло-теплоноситель, водяной пар, газ и т. п.

(прочие рабочие среды - по запросу)

В зависимости от принципа действия привода и типа клапана, исполнительное устройство имеет различные конечные положения, которые устанавливаются при исчезновении вспомогательного питания

Принцип действия „шпиндель втянут (при исчезновении вспомогательного питания):

- В смесительном клапане проход A -> AB закрыт
- В распределительном клапане проход B -> AB закрыт

Принцип действия „шпиндель выдвинут (при исчезновении вспомогательного питания):

- В смесительном клапане проход B -> AB закрыт
- В распределительном клапане проход A -> AB закрыт

Ручное управление

Пневмопривод		DP32	DP33	DP34
ø D1	(мм)	225	300	400
H1	(мм)	270	284	442
Вес	(кг)	5	8	17
Технические данные привода см. технический паспорт DP32-34Tri.				

Габаритные размеры и масса

DN		15	20	25	32	40	50	65	80	100	125	150		
L	(мм)	130	150	160	180	200	230	290	310	350	400	480		
H2	(мм)	65	70	75	80	90	100	120	130	150	200	210		
DP 32 ØA = 250 мм	H		(мм)	450	450	454	480	486	484	520	536	555	602	--
		Фиг. 450	PN16	(кг)	14,1	15,1	16,1	18,7	22	25,8	32,5	39	56	76
	PN25/40		(кг)	14,6	15,7	16,7	19,6	23,2	27,3	34,6	41,6	60	104	--
	H		(мм)	635	635	639	665	655	649	755	768	784	--	--
		Фиг. 451	PN16	(кг)	17,1	18,1	19,3	21,7	26,5	29,7	38,8	48,7	66	--
	PN25/40		(кг)	17,8	18,9	20,2	22,8	28,1	31,6	41,5	52,3	72	--	--
DP 33 ØA = 300 мм	H		(мм)	505	505	509	535	541	539	575	591	610	657	719
		Фиг. 450	PN16	(кг)	20,1	21,1	22,1	24,7	28	31,8	38,5	45	62	82
	PN25/40		(кг)	20,6	21,7	22,7	25,6	29,2	33,3	40,6	47,6	66	110	153
	H		(мм)	690	690	694	720	710	704	810	823	839	1012	1045
		Фиг. 451	PN16	(кг)	23,1	24,1	25,3	27,7	32,5	35,7	44,8	54,7	72	92
	PN25/40		(кг)	23,8	24,9	26,2	28,8	34,1	37,6	47,5	58,3	78	120	163
DP 34 ØA = 405 мм	H		(мм)	--	--	--	--	--	--	710	726	745	772	834
		Фиг. 450	PN16	(кг)	--	--	--	--	--	--	68,5	75	92	112
	PN25/40		(кг)	--	--	--	--	--	--	70,6	77,6	96	140	183
	H		(мм)	--	--	--	--	--	--	945	958	974	1127	1160
		Фиг. 451	PN16	(кг)	--	--	--	--	--	--	74,8	84,7	102	122
	PN25/40		(кг)	--	--	--	--	--	--	77,5	88,3	108	150	193

Стандартные размеры фланцев см. на стр. 23.

Монтажная длина клапанов FTF базовой серии 1 согласно DIN EN 558

Перечень деталей

Дет.	Обозначение	Фиг. 12.450 Фиг. 12.451	Фиг. 22.450 / Фиг. 23.450 Фиг. 22.451 / Фиг. 23.451	Фиг. 34.450 / Фиг. 35.450 Фиг. 34.451 / Фиг. 35.451	Фиг. 55.450 Фиг. 55.451
1	Корпус	EN-GJL-250 , EN-JL1040	EN-GJS-400-18U-LT, EN-JS1049	GP240GH+N, 1.0619+N	GX5CrNiMo19-11-2, 1.4408
1.2	Кольцо седла	X20Cr13+QT, 1.4021+QT			--
2	Кольцо седла *	X20Cr13+QT, 1.4021+QT			X6CrNiMoTi17-12-2, 1.4571
3	Затвор *	X20Cr13+QT, 1.4021+QT			X6CrNiMoTi17-12-2, 1.4571
4	Шестигранная гайка *	8-A2B		--	
5	Шпindelь *	X20Cr13+QT, 1.4021+QT			X6CrNiMoTi17-12-2, 1.4571
6	Зажимная втулка *	X10CrNi18-8, 1.4310			A2
7	Опорная крышка	EN-GJS-400-18U-LT, EN-JS1049		GP240GH+N, 1.0619+N	GX5CrNiMo19-11-2, 1.4408
8	Направляющая втулка	X20Cr13+QT, 1.4021+QT (с закалкой)			X6CrNiMoTi17-12-2, 1.4571
9	Уплотнительная прокладка *	чистый графит (с прослойкой из хромоникелевой стали)			
10	Шпильки	25CrMo4, 1.7218			A4 - 70
11	Шестигранные гайки	C35E, 1.1181			A4
12	Шевронные манжеты *	PTFE			
14	Шайба *	X5CrNi18-10, 1.4301			
15	Пружина *	X10CrNi18-8, 1.4310			
16	Втулка *	PTFE (упрочненный)			
17	Уплотнительное кольцо *	Cu / мягкий металл			X6CrNiMoTi17-12-2, 1.4571
18	Грязеъемник *	PTFE (упрочненный)			
19	Резьбовое соединение *	X8CrNiS18-9, 1.4305			
20.1	Корпус сиффона	EN-GJS-400-18U-LT, EN-JS1049		GP240GH+N, 1.0619+N	GX5CrNiMo19-11-2, 1.4408
20.2	Опорная крышка	EN-GJS-400-18U-LT, EN-JS1049		GP240GH+N, 1.0619+N	GX5CrNiMo19-11-2, 1.4408
20.3	Узел шпindelь / сиффон *	X20Cr13+QT, 1.4021+QT / X6CrNiTi18-10, 1.4541			X6CrNiMoTi17-12-2, 1.4571
20.4	Направляющая втулка	X20Cr13+QT, 1.4021+QT (с закалкой)			X6CrNiMoTi17-12-2, 1.4571
20.5	Направляющая втулка	X20Cr13+QT, 1.4021+QT (с закалкой)			X6CrNiMoTi17-12-2, 1.4571
20.6	Уплотнительная прокладка *	чистый графит (с прослойкой из хромоникелевой стали)			
20.7	Шпильки	25CrMo4, 1.7218			A4 - 70
20.8	Шестигранные гайки	C35E, 1.1181			A4
20.10	Уплотнительное кольцо *	чистый графит			
20.12	Шайба *	X5CrNi18-10, 1.4301			
20.17	Резьбовое соединение *	X8CrNiS18-9, 1.4305			
31	Затвор *	X20Cr13+QT, 1.4021+QT			X6CrNiMoTi17-12-2, 1.4571
32	Распорная втулка *	X5CrNi18-10, 1.4301			
37	Переходный шпindelь *	X20Cr13+QT, 1.4021+QT			X6CrNiMoTi17-12-2, 1.4571
38	Переходный шпindelь *	X20Cr13+QT, 1.4021+QT			X6CrNiMoTi17-12-2, 1.4571
40	Затвор *	X20Cr13+QT, 1.4021+QT			X6CrNiMoTi17-12-2, 1.4571
41	Шпindelь *	X20Cr13+QT, 1.4021+QT			X6CrNiMoTi17-12-2, 1.4571
60	Шестигранная гайка *	--		A4	
61	предохранительные шайбы	--		A4	

* Запасные части

Соблюдайте требования, содержащиеся в нормативной и технической документации!

В системах, отвечающих требованиям TRD 110, не допускается применение арматуры ARI из EN-JL1040.

На точность изготовления действует допуск по TRB 801 № 45 (по TRB 801 № 45 применение EN-JL1040 не допускается)

Инженер-конструктор установки отвечает за правильность выбора запорно-регулирующей арматуры.

макс. допустимое давление закрытия для обоих конечных положений при течении под затвор при P2 = 0

Соблюдайте ограничения согласно таблице соотношений температур/давлений, см. стр. 23.

Для выбора затвора соблюдайте нормативные показатели согласно „Выбору ARI-STEVI“ см. технический паспорт.

Пружина закрывает проход A -> AB или пружина закрывает проход B -> AB

Режим смесителя		DN	15	20	25	32	40	50	65	80	100	125	150		
АВ ← A B	Седельное кольцо-Ø A/B (мм)		21/20	21/25	27/27	31/32	41/40	51/50	66/60	81/75	101/95	120/120	140/140		
	Стандартные значения Kvs		4	6,3	10	16	25	40	63	100	160	250	320		
	Сниженные значения Kvs ³⁾		2,5	4	6,3	10	16	25	40	63	100	160	250		
	Ход (мм)		20						30			50			
Пневмопривод DP32	Диапазон пружин (бар)	Необходимое давление подачи сжатого воздуха (бар)	0,2-1,0	I.	5,5	3,3	2,6	1,4							
				II.	2,3	1									
				III.											
			0,4-1,2	I.	18,6	12,6	10,7	7,2	3,9	2,2					
				II.	15,4	10,3	8,7	5,8	3	1,6					
				III.	8,6	8	7,1	4,6	1,7						
			0,8-2,4	I.	40	31,4	26,8	18,8	11	6,8	3,7	2,2	1,2		
				II.	40	29,1	24,8	17,4	10,2	6,3	3,2	1,9	1		
				III.	26,4	25,7	23,2	16,2	8,9	5,4	2,9	1,7			
			1,5-2,5	I.		40	40	39,1	23,5	15					
				II.		40	40	37,7	22,7	14,4					
				III.	40	40	40	36,5	21,4	13,6					
2,0-3,3	I.				40	32,5	20,8								
	II.				40	31,6	20,2								
	III.				40	30,3	19,4								
Пневмопривод DP33	Диапазон пружин (бар)	Необходимое давление подачи сжатого воздуха (бар)	0,2-1,0	I.	13,3 c) ⁴⁾	8,8 c) ⁴⁾	7,4 c) ⁴⁾	4,9 c) ⁴⁾	2,4 c) ⁴⁾	1,2 c) ⁴⁾					
				II.	10,1 c) ⁴⁾	6,5 c) ⁴⁾	5,4 c) ⁴⁾	3,4 c) ⁴⁾	1,6 c) ⁴⁾						
				III.	5 a) ⁴⁾	4,3 a) ⁴⁾	3,8 a) ⁴⁾	2,2 a) ⁴⁾							
			0,4-1,2	I.	34,2 c) ⁴⁾	23,7 c) ⁴⁾	20,2 c) ⁴⁾	14,1 c) ⁴⁾	8,1 c) ⁴⁾	4,9 c) ⁴⁾	2,5 ⁴⁾	1,4 ⁴⁾			
				II.	31 c) ⁴⁾	21,4 c) ⁴⁾	18,3 c) ⁴⁾	12,7 c) ⁴⁾	7,3 c) ⁴⁾	4,4 c) ⁴⁾	2,1 ⁴⁾	1,1 ⁴⁾			
				III.	19,1 a) ⁴⁾	18,5 a) ⁴⁾	16,6 a) ⁴⁾	11,5 a) ⁴⁾	5,9 a) ⁴⁾	3,5 a) ⁴⁾	1,8 a) ⁴⁾				
			0,8-2,4	I.	40 a) ⁴⁾	40 a) ⁴⁾	40 a) ⁴⁾	32,5 a) ⁴⁾	19,5 a) ⁴⁾	12,3 a) ⁴⁾	7 ⁴⁾	4,4 ⁴⁾	2,6 ⁴⁾		
				II.	40 a) ⁴⁾	40 a) ⁴⁾	40 a) ⁴⁾	31,1 a) ⁴⁾	18,6 a) ⁴⁾	11,8 a) ⁴⁾	6,5 ⁴⁾	4,1 ⁴⁾	2,4 ⁴⁾		
				III.	40 ⁴⁾	40 ⁴⁾	40 ⁴⁾	29,9 ⁴⁾	17,3 ⁴⁾	10,9 ⁴⁾	6,2 ⁴⁾	3,9 ⁴⁾	2,3 ⁴⁾		
			1,5-3,0	I.							14,8	9,6	6		
				II.							14,3	9,3	5,8		
				III.							14	9,1	5,7		
			1,7-2,7	I.				40 a)	40 a)	29 a)					
				II.				40 a)	40 a)	28,4 a)					
				III.				40	40	27,6					
			2,0-4,0 (2,3-3,7)	I.						(40)	20,3	13,3	8,4		
				II.						(39,5)	19,9	12,9	8,2		
				III.						(38,7)	19,6	12,8	8,1		
Пневмопривод DP34	Диапазон пружин (бар)	Необходимое давление подачи сжатого воздуха (бар)	0,2-1,0	I.					2,5 b)	1,5 b)					
				II.					2,1 b)	1,2 b)					
				III.					1,8 e)	1 e)					
			0,4-1,2	I.					7 b)	4,4 b)	2,7 b)	1,8	1,2		
				II.					6,6 b)	4,1 b)	2,5 b)	1,6	1,1		
				III.					6,3 d)	3,9 d)	2,3 d)	1,4 a)			
			0,8-2,4	I.					16	10,4	6,5	4,5	3,2		
				II.					15,5	10,1	6,3	4,3	3,1		
				III.					15,2 b)	9,9 b)	6,2 b)	4,1	3		
			1,5-3,0 (2,1-3,0)	I.						(40)	(29,7)	(19)	9,3	6,7	
				II.						(40)	(29,4)	(18,8)	9,1	6,6	
				III.									8,9	6,5	
2,0-4,0 (2,4-3,6)	I.							(34,2)	(21,9)	12,7	9,2				
	II.							(33,9)	(21,7)	12,5	9,1				
	III.									12,3	9				

I. Фиг. 450: Уплотнение с шевронным кольцом из PTFE;	II. Фиг. 450: Уплотнение PTFE- / Уплотнение из чистого графита;	III. Фиг. 451: Сильфонное уплотнение
Давление питания для пневматического привода DP:	макс. допустимо 6 бар	
Макс. допустимое давление питания для регулирующего привода:	макс. допустимо a) 5 бар b) 4,5 бар c) 4 бар d) 3,5 бар e) 3 бар	

³⁾ В исполнении с двумя посадочными кольцами на резьбе по запросу возможно дополнительное снижение значения Kvs (см. стр. 24).

⁴⁾ В смесительном исполнении и закрытии пружиной прохода A -> AB макс. рабочее давление привода 3,5 бар.

макс. допустимое давление закрытия для обоих конечных положений при течении под затвор при P2 = 0

Соблюдайте ограничения согласно таблице соотношений температур/давлений, см. стр. 23.

Для выбора затвора соблюдайте нормативные показатели согласно „Выбору ARI-STEVI“ см. технический паспорт.

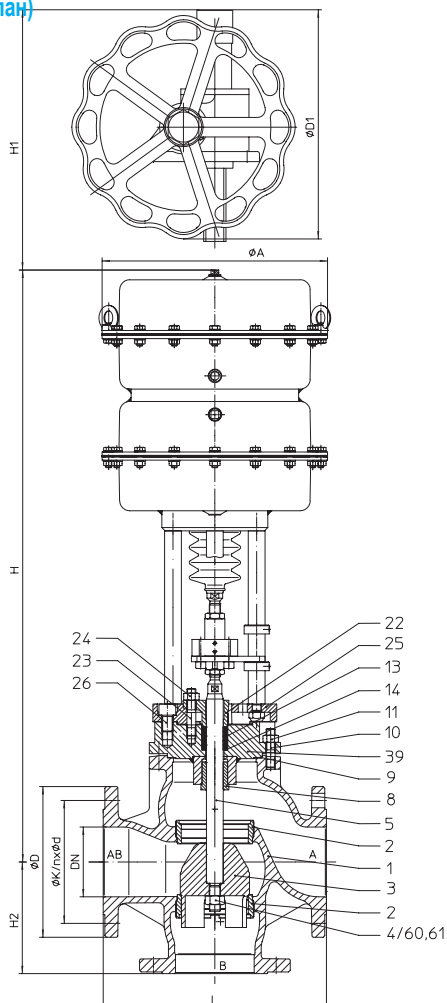
Пружина закрывает проход АВ -> А или пружина закрывает проход АВ -> В

Режим разделения		DN	15	20	25	32	40	50	65	80	100	125	150			
АВ	Седельное кольцо-Ø A/B (мм)	21/20	21/25	27/27	31/32	40/40	50/50	60/60	75/75	90/90	105/105	125/125				
	Стандартные значения Kvs	4	6,3	10	16	14	25	45	60	95	170	200				
	Сниженные значения Kvs ³⁾	2,5	4	6,3	10	--	--	--	--	--	--	--	--			
	Ход (мм)		20						30							
Пневмопривод DP32	Диапазон пружин (бар)	Необходимое давление подачи сжатого воздуха (бар)	0,2-1,0	I.	2,7	1,6	1,3									
				II.	1,1											
				III.												
			0,4-1,2	I.	9,3	6,3	5,3	3,6	4,1	2,3	1,2					
				II.	7,7	5,2	4,3	2,9	3,2	1,7						
				III.	4,3	4	3,5	2,3	1,9							
			0,8-2,4	I.	22,5	15,7	13,4	9,4	11,6	7,1	4,5	2,7	1,7	1,1		
				II.	20,8	14,5	12,4	8,7	10,6	6,5	4	2,3	1,4			
				III.	13,2	12,9	11,6	8,1	9,3	5,6	3,7	2,1	1,3			
			1,5-2,5	I.	40	32,1	27,5	19,6	24,5	15,4						
				II.	40	30,9	26,5	18,8	23,6	14,8						
				III.	28,7	28,4	25,7	18,3	22,3	14						
2,0-3,3	I.		40	37,6	26,8	33,8	21,4									
	II.		40	36,6	26,1	32,9	20,8									
	III.	39,8	39,5	35,8	25,5	31,6	19,9									
Пневмопривод DP33	Диапазон пружин (бар)	Необходимое давление подачи сжатого воздуха (бар)	0,2-1,0	I.	6,6 c) ⁵⁾	4,4 c) ⁵⁾	3,7 c) ⁵⁾	2,4 c) ⁵⁾	2,6 c) ⁵⁾	1,3 c) ⁵⁾						
				II.	5 c) ⁵⁾	3,3 c) ⁵⁾	2,7 c) ⁵⁾	1,7 c) ⁵⁾	1,7 c) ⁵⁾							
				III.	2,5 a) ⁵⁾	2,2 a) ⁵⁾	1,9 a) ⁵⁾	1,1 a) ⁵⁾								
			0,4-1,2	I.	17,1 c) ⁵⁾	11,9 c) ⁵⁾	10,1 c) ⁵⁾	7 c) ⁵⁾	8,5 c) ⁵⁾	5,1 c) ⁵⁾	3,2 c) ⁵⁾	1,8 c) ⁵⁾	1,1 c) ⁵⁾			
				II.	15,5 c) ⁵⁾	10,7 c) ⁵⁾	9,1 c) ⁵⁾	6,3 c) ⁵⁾	7,6 c) ⁵⁾	4,5 c) ⁵⁾	2,6 c) ⁵⁾	1,4 c) ⁵⁾				
				III.	9,6 a) ⁵⁾	9,2 a) ⁵⁾	8,3 a) ⁵⁾	5,7 a) ⁵⁾	6,3 a) ⁵⁾	3,6 a) ⁵⁾	2,3 a) ⁵⁾	1,2 a) ⁵⁾				
			0,8-2,4	I.	38 a) ⁵⁾	26,8 a) ⁵⁾	23 a) ⁵⁾	16,3 a) ⁵⁾	20,3 a) ⁵⁾	12,7 a) ⁵⁾	8,5 c) ⁵⁾	5,2 c) ⁵⁾	3,5 c) ⁵⁾	2,4 c) ⁵⁾	1,6 c) ⁵⁾	
				II.	36,4 a) ⁵⁾	25,6 a) ⁵⁾	22 a) ⁵⁾	15,6 a) ⁵⁾	19,4 a) ⁵⁾	12,1 a) ⁵⁾	8 c) ⁵⁾	4,9 c) ⁵⁾	3,2 c) ⁵⁾	2,2 c) ⁵⁾	1,4 c) ⁵⁾	
				III.	23,7 c) ⁵⁾	23,4 c) ⁵⁾	21,2 c) ⁵⁾	15 c) ⁵⁾	18,1 c) ⁵⁾	11,3 c) ⁵⁾	7,6 c) ⁵⁾	4,7 c) ⁵⁾	3,1 c) ⁵⁾	1,9 c) ⁵⁾	1,2 c) ⁵⁾	
			1,5-3,0	I.							17,9	11,2	7,7	5,4	3,7	
				II.							17,3	10,9	7,4	5,2	3,6	
				III.							17	10,7	7,3	5	3,4	
			1,7-2,7	I.	40 a)	40 a)	40 a)	37 a)	40 a)	29,8 a)						
				II.	40 a)	40 a)	40 a)	36,3 a)	40 a)	29,3 a)						
				III.	40	40	40	35,7	40	28,4						
			2,0-4,0 (2,3-3,7)	I.				(40)		(40)	24,5	15,5	10,7	7,6	5,3	
				II.				(40)		(40)	24	15,2	10,4	7,4	5,1	
				III.				(40)		(39,8)	23,6	15	10,3	7,2	5	
Пневмопривод DP34	Диапазон пружин (бар)	Необходимое давление подачи сжатого воздуха (бар)	0,2-1,0	I.					3,2 b)	1,8 b)	1,1 b)					
				II.					2,7 b)	1,5 b)						
				III.					2,3 e)	1,2 e)						
			0,4-1,2	I.							8,6 b)	5,3 b)	3,5 b)	2,4	1,6	
				II.							8 b)	4,9 b)	3,2 b)	2,2	1,4	
				III.							7,7 d)	4,7 d)	3,1 d)	2 a)	1,3 a)	
			0,8-2,4	I.							19,3	12,2	8,3	5,9	4,1	
				II.							18,8	11,8	8,1	5,7	3,9	
				III.							18,4 b)	11,6 b)	7,9 b)	5,5	3,8	
			2,1-3,0	I.							40	34,7	24	17,4	12,2	
				II.							40	34,3	23,8	17,2	12	
				III.										16,9	11,9	
2,4-3,6	I.								39,9	27,6	20	14,1				
	II.								39,5	27,4	19,8	13,9				
	III.										19,6	13,8				

I. Фиг. 450: Уплотнение с шевронным кольцом из PTFE;	II. Фиг. 450: Уплотнение PTFE- / Уплотнение из чистого графита;	III. Фиг. 451: Сильфонное уплотнение
Давление питания для пневматического привода DP:	макс. допустимо	6 бар
Макс. допустимое давление питания для регулирующего привода:	макс. допустимо	a) 5 бар b) 4,5 бар c) 4 бар d) 3,5 бар e) 3 бар

³⁾ В исполнении с двумя посадочными кольцами на резьбе по запросу возможно дополнительное снижение значения Kvs (см. стр. 24).

⁵⁾ В распределительном исполнении и закрытии пружины прохода В -> АВ макс. рабочее давление привода 3,5 бар.

Трехходовой регулирующий клапан с пневматическим приводом „DP“ - усиленное исполнение (Смесительный клапан / Разделительный клапан)


Фигура	Номинальное давление	Материал	Номинальный диаметр
22.450 / 22.451	PN16	EN-JS1049	DN125v-150v
23.450 / 23.451	PN25	EN-JS1049	DN125v-150v
34.450 / 34.451	PN25	1.0619+N	DN125v-150v
35.450 / 35.451	PN40	1.0619+N	DN125v-150v
55.450	PN40	1.4408	DN125v-150v

Другие материалы и исполнения по запросу.

Конструкция

- Смесительный клапан (DN15-150)
 - Разделительный клапан (DN40-150)
- (Принцип действия регулирующих клапанов см. стр. 24)

Уплотнение штока

- Фиг. 450:
- Уплотнение из PTFE от -10°C до +250°C
 - Уплотнение из чистого графита от -10°C до +450°C
- Фиг. 451:
- Сильфонное уплотнение из нержавеющей стали с предохранительным сальником от -60°C до +450°C

Исполнение затвора

стандарт:

- Параболический затвор, металлическое уплотнение / Шлицевой затвор, металлическое уплотнение

Направляющие устройства

- Направляющая шпинделя и посадочного кольца

Графическая характеристика

- Линейная

Диапазон регулирования

- 30 : 1

Класс герметичности (седло/затвор - класс утечки)

- Металл / металл – класс утечки IV согл. DIN EN 1349 или IEC 60534-4

Давления закрытия см. стр. 20-21.

Технические характеристики привода указаны в соответствующем техпаспорте к приводу.

Области применения

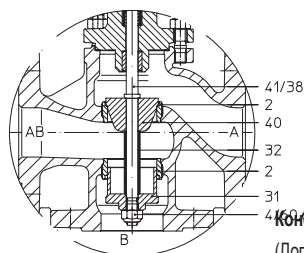
для автоматического отвода конденсата при запуске установки и во время ее эксплуатации (Другие области применения - по запросу)

Некоторые из возможных рабочих сред

Фиг. 450: охлаждающая жидкость, охлаждающий рассол, подогретая и горячая вода, водяной пар, газ и т. п.

Фиг. 451: хладагенты, охлаждающая жидкость, подогретая и горячая вода, масло-теплоноситель, водяной пар, газ и т. п.

(прочие рабочие среды - по запросу)


Конструкция с распределителем, начиная с DN 40

(Дополнительную информацию см. на стр. 24)

В зависимости от принципа действия привода и типа клапана, исполнительное устройство имеет различные конечные положения, которые устанавливаются при исчезновении вспомогательного питания

Принцип действия „шпиндель втянут (при исчезновении вспомогательного питания):

- В смесительном клапане проход A -> AB закрыт
- В разделительном клапане проход B -> AB закрыт

Принцип действия „шпиндель выдвинут (при исчезновении вспомогательного питания):

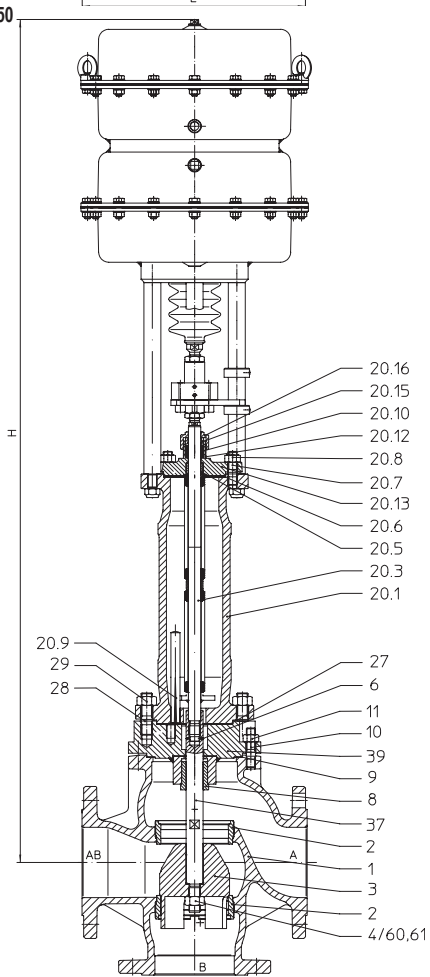
- В смесительном клапане проход B -> AB закрыт
- В разделительном клапане проход A -> AB закрыт

Ручное управление

Пневмопривод	DP34T	
Ø D1	(мм)	400
H1	(мм)	635
Вес	(кг)	41

Технические данные привода см. технический паспорт DP32-34Tri.

Фиг. 450



Габаритные размеры и масса

DN		125v	150v	
L	(мм)	400	480	
H2	(мм)	200	210	
DP 34T ØA = 405 мм	H	(мм)	1062	
		1095		
	Фиг. 450	PN16 (кг)	184	211
		PN25/40 (кг)	211	254
	H	(мм)	1509	1542
		Фиг. 451	PN16 (кг)	194
	PN25/40 (кг)	222	264	

Стандартные размеры фланцев см. на стр. 23.

Монтажная длина клапанов FTF базовой серии 1 согласно DIN EN 558

Перечень деталей

Дет.	Обозначение	Фиг. 22.450 / Фиг. 23.450 Фиг. 22.451 / Фиг. 23.451	Фиг. 34.450 / Фиг. 35.450 Фиг. 34.451 / Фиг. 35.451	Фиг. 55.450
1	Корпус	EN-GJS-400-18U-LT, EN-JS1049	GP240GH+N, 1.0619+N	GX5CrNiMo19-11-2, 1.4408
2	Кольцо седла *	X20Cr13+QT, 1.4021+QT		X6CrNiMoTi17-12-2, 1.4571
3	Затвор *	X20Cr13+QT, 1.4021+QT		X6CrNiMoTi17-12-2, 1.4571
4	Шестигранная гайка *	8-A2B	--	--
5	Шпindelь *	X20Cr13+QT, 1.4021+QT		X6CrNiMoTi17-12-2, 1.4571
6	Зажимная втулка *	X10CrNi18-8, 1.4310		--
8	Направляющая втулка	X20Cr13+QT, 1.4021+QT (с закалкой)		X6CrNiMoTi17-12-2, 1.4571
9	Уплотнительная прокладка *	чистый графит (с прослойкой из хромоникелевой стали)		--
10	Шпильки	25CrMo4, 1.7218		A4 - 70
11	Шестигранные гайки	C35E, 1.1181		A4
13	Уплотнительное кольцо	PTFE или чистый графит		--
14	Шайба *	X5CrNi18-10, 1.4301		--
20.1	Корпус сиффона	EN-GJS-400-18U-LT, EN-JS1049	GP240GH+N, 1.0619+N	--
20.3	Узел шпindelь / сиффон *	X20Cr13+QT, 1.4021+QT / X6CrNiTi18-10, 1.4541		--
20.5	Направляющая втулка	X20Cr13+QT, 1.4021+QT (с закалкой)		--
20.6	Уплотнительная прокладка *	чистый графит (с прослойкой из хромоникелевой стали)		--
20.7	Шпильки	25CrMo4, 1.7218		--
20.8	Шестигранные гайки	C35E, 1.1181		--
20.9	Установочный просечной штифт	St		--
20.10	Уплотнительное кольцо *	чистый графит		--
20.12	Шайба *	X5CrNi18-10, 1.4301		--
20.13	Корпус сальника	EN-GJS-400-18U-LT, EN-JS1049	GP240GH+N, 1.0619+N	--
20.15	Нажимное кольцо	X20Cr13+QT, 1.4021+QT		--
20.16	Накидная гайка	X8CrNiS18-9, 1.4305		--
22	Крышка сальника	EN-GJS-400-18U-LT, EN-JS1049		--
23	Шпильки	25CrMo4, 1.7218		--
24	Шестигранные гайки	C35E, 1.1181		--
25	Переходный фланец	EN-GJS-400-18U-LT, EN-JS1049		--
26	Цилиндрический винт	8.8 - A2B		--
27	Уплотнительная прокладка *	чистый графит		--
28	Шпильки	25CrMo4, 1.7218		--
29	Шестигранные гайки	C35E, 1.1181		--
31	Затвор *	X20Cr13+QT, 1.4021+QT		X6CrNiMoTi17-12-2, 1.4571
33	Зажимная втулка *	X10CrNi18-8, 1.4310		--
37	Переходный шпindelь *	X20Cr13+QT, 1.4021+QT		--
38	Переходный шпindelь *	X20Cr13+QT, 1.4021+QT		--
39	Корпус сальника	P265 GH, 1.0425 / P250 GH, 1.0460		--
40	Затвор *	X20Cr13+QT, 1.4021+QT		X6CrNiMoTi17-12-2, 1.4571
41	Шпindelь *	X20Cr13+QT, 1.4021+QT		X6CrNiMoTi17-12-2, 1.4571
60	Шестигранная гайка *	--	A4	--
61	предохранительные шайбы	--	A4	--

* Запасные части

Соблюдайте требования, содержащиеся в нормативной и технической документации!

В системах, отвечающих требованиям TRD 110, не допускается применение арматуры ARI из EN-J11040.

На точность изготовления действует допуск по TRB 801 № 45 (по TRB 801 № 45 применение EN-JL1040 не допускается)

Инженер-конструктор установки отвечает за правильность выбора запорно-регулирующей арматуры.

макс. допустимое давление закрытия для обоих конечных положений при течении под затвор при P2 = 0
 Соблюдайте ограничения согласно таблице соотношений температур/давлений, см. стр. 23.
 Для выбора затвора соблюдайте нормативные показатели согласно „Выбору ARI-STEVI“ см. технический паспорт.

Пружина закрывает проход A -> AB или пружина закрывает проход B -> AB

Режим смесителя		DN		125v		150v	
АВ ← A B	Седельное кольцо-Ø A/B (мм)		120/120		140/140		
	Стандартные значения Kvs		250		320		
	Сниженные значения Kvs		160		250		
	Ход (мм)		50				
Пневмопривод DP34T	Диапазон пружин (бар)	Необходимое давление подачи сжатого воздуха (бар)	1,2	II.	1,4 b)	--	
				III.	1,4 e)	--	
			0,4-1,2	1,6	II.	4,1 b)	2,9 b)
					III.	4,1 d)	3 d)
			0,8-2,4	3,2	II.	9,6	7
					III.	9,6 b)	7 b)
			1,5-3,0	4,5	II.	19,1	14
					III.	19,2 a)	14 a)
			2,0-4,0	6,0	II.	26	19
					III.	26	19

II. Фиг. 450: Уплотнение PTFE- / Уплотнение из чистого графита;

III. Фиг. 451: Сильфонное уплотнение

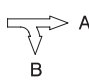
Давление питания для пневматического привода DP:	макс. допустимо	6 бар
Макс. допустимое давление питания для регулирующего привода:	макс. допустимо	a) 5 бар b) 4,5 бар c) 4 бар d) 3,5 бар e) 3 бар

макс. допустимое давление закрытия для обоих конечных положений при течении под затвор при P2 = 0

Соблюдайте ограничения согласно таблице соотношений температур/давлений, см. стр. 23.

Для выбора затвора соблюдайте нормативные показатели согласно „Выбору ARI-STEVI“ см. технический паспорт.

Пружина закрывает проход АВ -> А или пружина закрывает проход АВ -> В

Режим разделения		DN	125v		150v	
АВ 	Седельное кольцо-Ø A/B (мм)		105/105		125/125	
	Стандартные значения Kvs		170		200	
	Сниженные значения Kvs		--		--	
	Ход (мм)		30		30	
Пневмопривод DP34T	Диапазон пружин (бар)	Необходимое давление подачи сжатого воздуха (бар)	1,2	II.	1,9 b)	1,2 b)
				III.	2 e)	1,3 e)
			1,6	II.	5,5 b)	3,7 b)
				III.	5,5 d)	3,8 d)
			3,2	II.	12,5	8,7
				III.	12,5 b)	8,8 b)
	5,1	II.	35,4	25		
		III.	--	--		
	6,0	II.	40	28,7		
		III.	--	--		

II. Фиг. 450: Уплотнение PTFE- / Уплотнение из чистого графита;

III. Фиг. 451: Сильфонное уплотнение

Давление питания для пневматического привода DP:

макс. допустимо 6 бар

Макс. допустимое давление питания для регулирующего привода:

макс. допустимо а) 5 бар б) 4,5 бар в) 4 бар д) 3,5 бар е) 3 бар

Стандартные размеры фланцев

Фланец стандарта DIN EN 1092-1/-2 (Отверстия фланцев/допуски толщины согласно DIN 2533/2544/2545)

DN			15	20	25	32	40	50	65	80	100	125	150
PN16	ØD	(мм)	95	105	115	140	150	165	185	200	220	250	285
PN16	ØK	(мм)	65	75	85	100	110	125	145	160	180	210	240
PN16	n x Ød	(мм)	4x14	4x14	4x14	4x18	4x18	4x18	4x18	8x18	8x18	8x18	8x22
PN25	ØD	(мм)	95	105	115	140	150	165	185	200	235	270	300
PN25	ØK	(мм)	65	75	85	100	110	125	145	160	190	220	250
PN25	n x Ød	(мм)	4x14	4x14	4x14	4x18	4x18	4x18	8x18	8x18	8x22	8x26	8x26
PN40	ØD	(мм)	95	105	115	140	150	165	185	200	235	270	300
PN40	ØK	(мм)	65	75	85	100	110	125	145	160	190	220	250
PN40	n x Ød	(мм)	4x14	4x14	4x14	4x18	4x18	4x18	8x18	8x18	8x22	8x26	8x26

Номинальное давление/температура согласно DIN EN 1092-2

Материал			-60°C до <-10°C*	-10°C до 120°C	150°C	200°C	250°C	300°C	350°C	400°C	450°C
EN-JL1040	16	(бар)	--	16	14,4	12,8	11,2	9,6	--	--	--
EN-JS1049	16	(бар)	По запросу	16	15,5	14,7	13,9	12,8	11,2	--	--
EN-JS1049	25	(бар)	По запросу	25	24,3	23	21,8	20	17,5	--	--

Номинальное давление/температура согласно заводской норме API

Материал			-60°C до <-10°C*	-10°C до 120°C	150°C	200°C	250°C	300°C	350°C	400°C	450°C
1.0619+N	25	(бар)	18,7	25	23,9	22	20	17,2	16	14,8	8,2
1.0619+N	40	(бар)	30	40	38,1	35	32	28	25,7	23,8	13,1

Номинальное давление/температура согласно DIN EN 1092-1

Материал			-60°C до <-10°C*	-10°C до 100°C	150°C	200°C	250°C	300°C	350°C	400°C	450°C
1.4408	40	(бар)	40	40	36,3	33,7	31,8	29,7	28,5	27,4	--

Промежуточные значения макс. допустимого рабочего давления можно определить путем линейной интерполяции между последовательно низшим и высшим значением температуры данной таблицы температур/давлений.

* Клапан с удлиненной верхней частью, винты и гайки из A4-70 (для температур ниже -10°C)

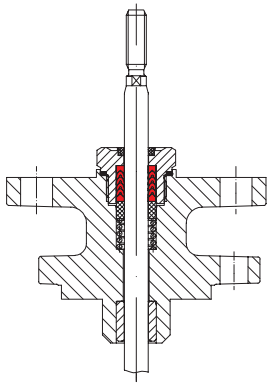
При заказе укажите:

- Номер фигуры
- Номинальный диаметр
- Номинальное давление
- Материал корпуса
- Исполнение затвора
- Значение Kvs
- Уплотнение штока
- Исполнение привода
- Специальное исполнение / вспомогательные устройства

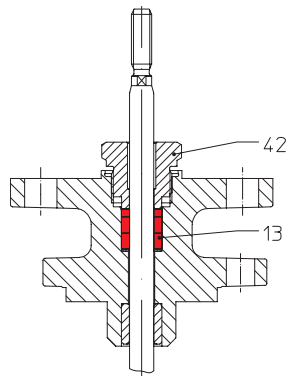
Пример:

Фиг. 35.450, номинальный диаметр DN100, номинальное давление PN40, материал корпуса 1.0619+N, смесительное исполнение, Kvs 160, уплотнение шпинделя - Шевронное кольцо из PTFE, ARI-PREMIO 5 кН

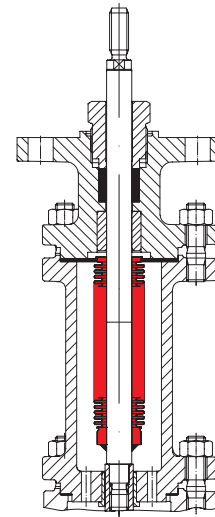
Габариты в мм
Масса в кг
Давление в бар(изб.)
1 бар \triangleq 10 ⁵ Па \triangleq 0,1 мПа
Kvs в м ³ /ч

Уплотнение штока


подпружиненное уплотнение с шевронным кольцом из PTFE

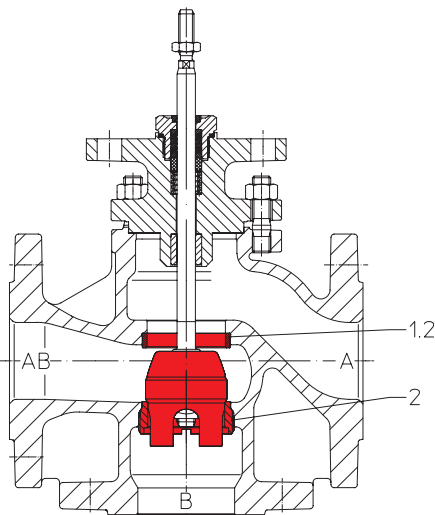


Сальниковая набивка

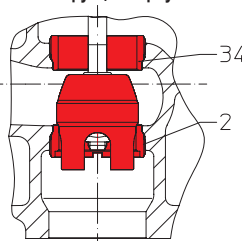


Сильфонное уплотнение с защитным сальником

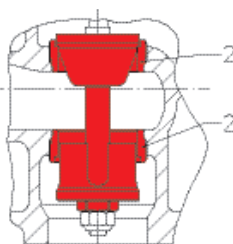
Дет.	Обозначение	
13	Уплотнительное кольцо *	PTFE или чистый графит
42	Резьбовое соединение *	X8CrNiS18-9, 1.4305

Конструкция корпуса


Смесительный затвор с привальцованным посадочным кольцом и резьбовым посадочным кольцом (стандартное исполнение для DN15-100)

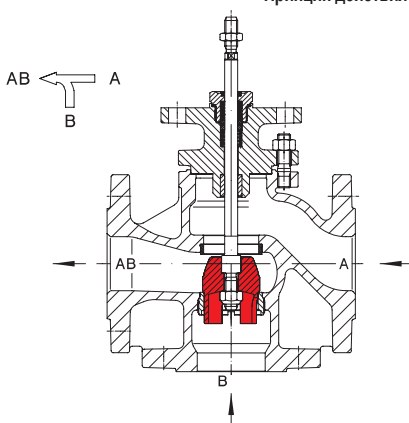


Смесительный затвор с двумя посадочными кольцами на резьбе (Стандартное исполнение при DN125/150 и в исполнении из нержавеющей стали)

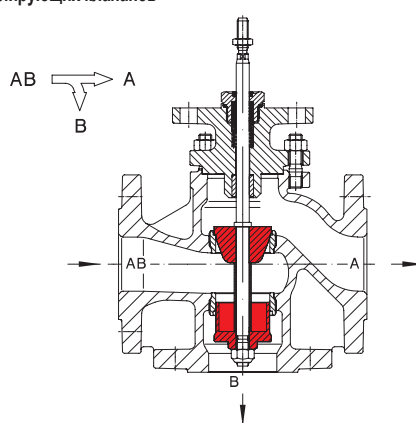


Разделительный с двумя резьбовыми посадочными кольцами (стандартное исполнение)

Дет.	Обозначение	
1.2	Кольцо седла	X20Cr13+QT, 1.4021+QT
2	Кольцо седла *	X20Cr13+QT, 1.4021+QT X6CrNiMoTi17-12-2, 1.4571
34	Кольцо седла	X20Cr13+QT, 1.4021+QT X6CrNiMoTi17-12-2, 1.4571

Принцип действия регулирующих клапанов


Исполнение со смесительным затвором DN 15-150



Исполнение с разделительным затвором DN 40-150 (внимание: пониженные значения Kvs)

Регулирующие клапаны ARI предназначены прежде всего для приведения в действие пневматическими и электрическими приводами.

В зависимости от поставленных задач можно использовать одну из двух конструкций (см. рис. слева).

Конструкция со смесительным затвором является стандартной.

Выберите ее, если клапан будет использоваться в качестве смесителя (2 входа, 1 выход).

В случае DN 15-32 конструкция со смесительным затвором можно также использовать для распределения (1 вход, 2 выхода).

В исключительных случаях эту конструкцию также можно применять и для DN ≥40. Однако при этом доступно только малое давление закрытия.

Конструкция с распределительным затвором используется только в режиме распределения.